

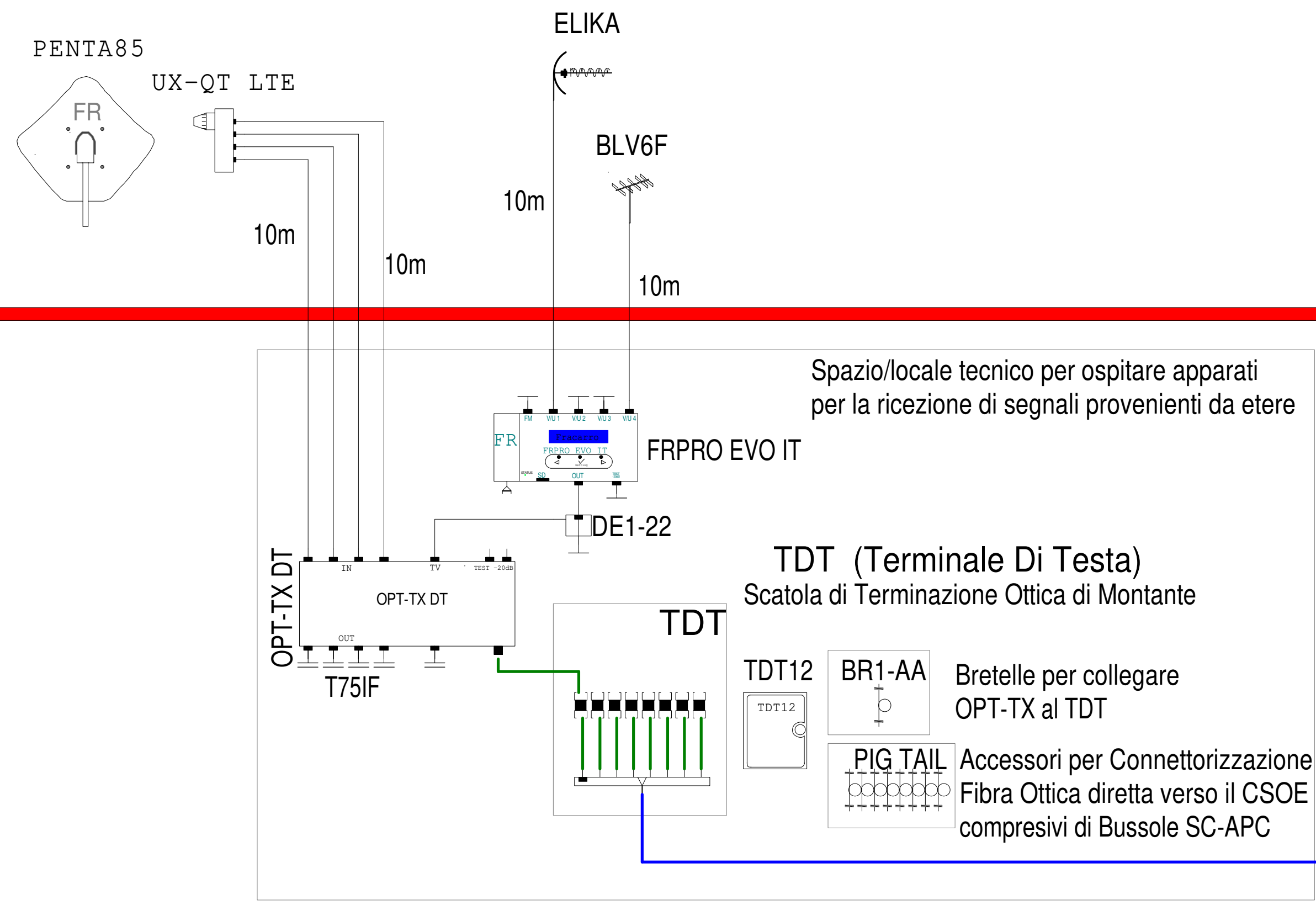
Il presente schema di massima proposto non costituisce progetto che deve essere redatto da progettista abilitato.

Il dimensionamento e l'indicazione delle antenne, miscelatori, amplificatori e relativi supporti di fissaggio è puramente indicativa in quanto la scelta dipende esclusivamente dalla tipologia di segnale ricevuto nella zona di realizzazione dell'impianto e dalla struttura dello stabile.

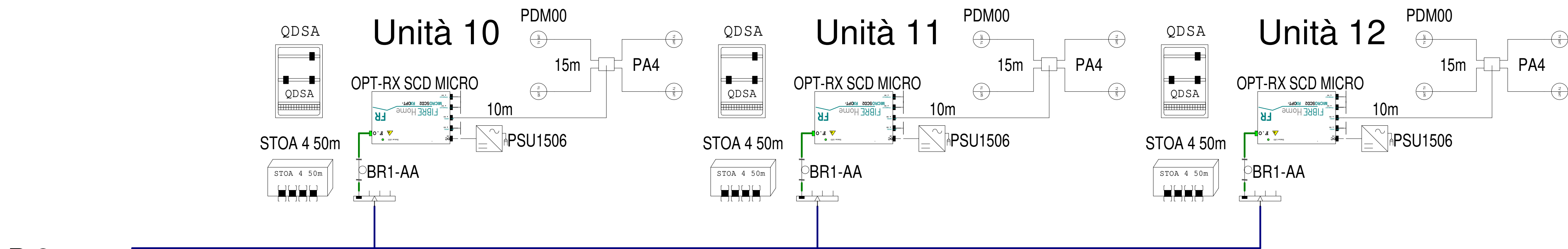
Le lunghezze dei percorsi nello schema sono puramente indicativi, la distribuzione e la simulazione d'impianto sono realizzate utilizzando cavo con diametro 7mm.



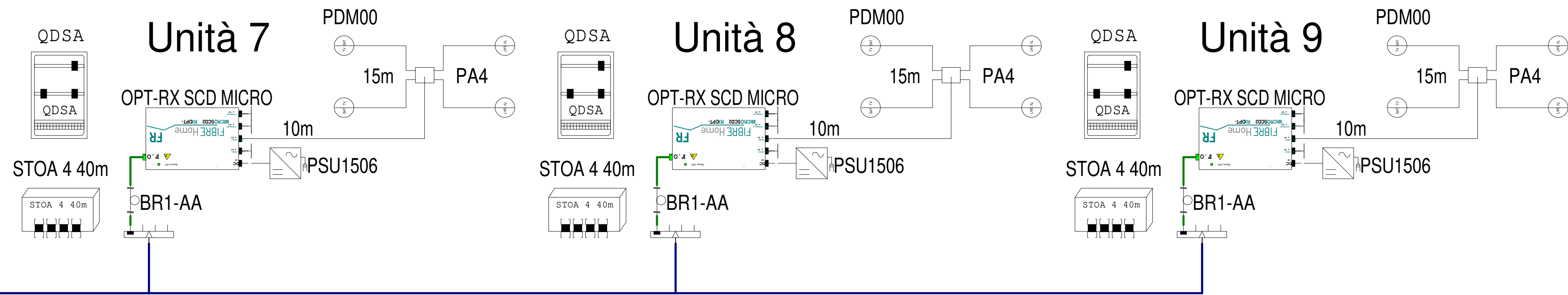
Gli appartamenti di questo stabile sono predisposti al My Sky



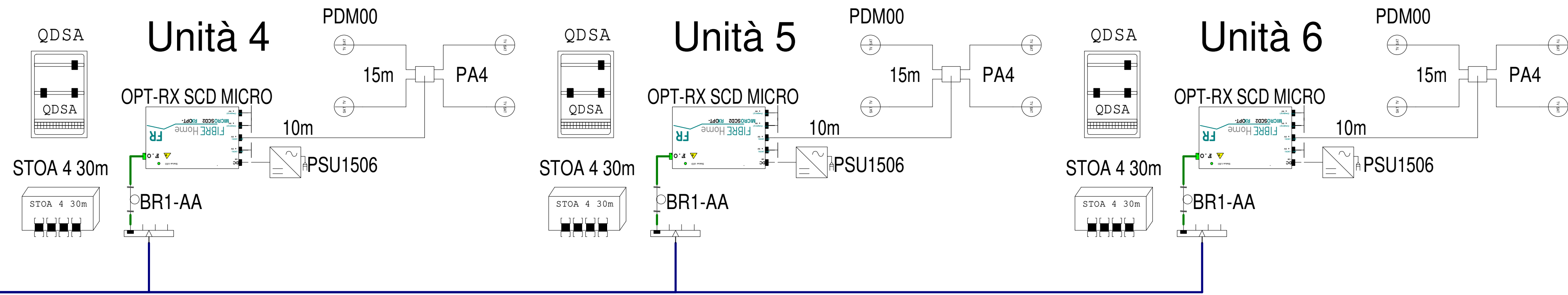
P. Sottotetto



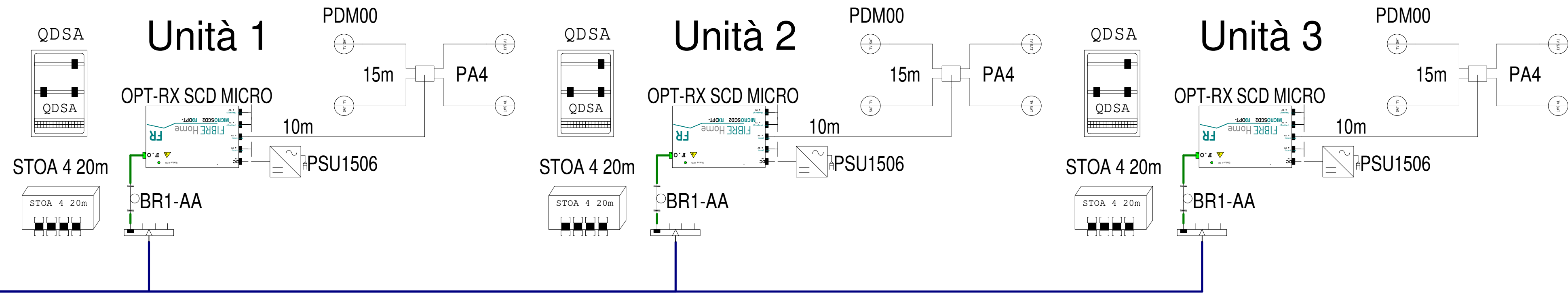
P.3



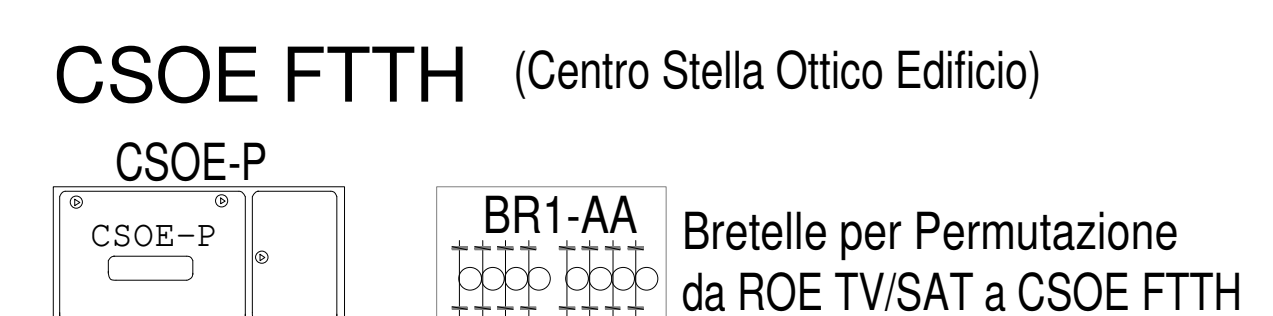
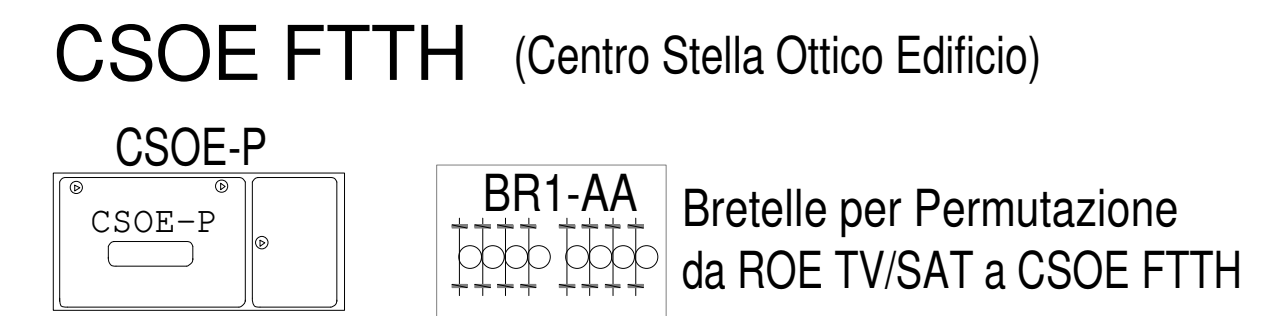
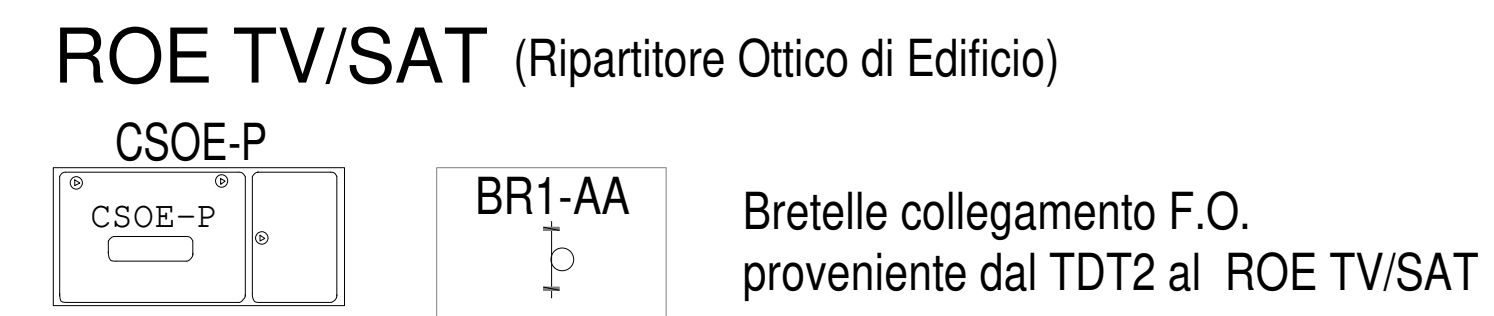
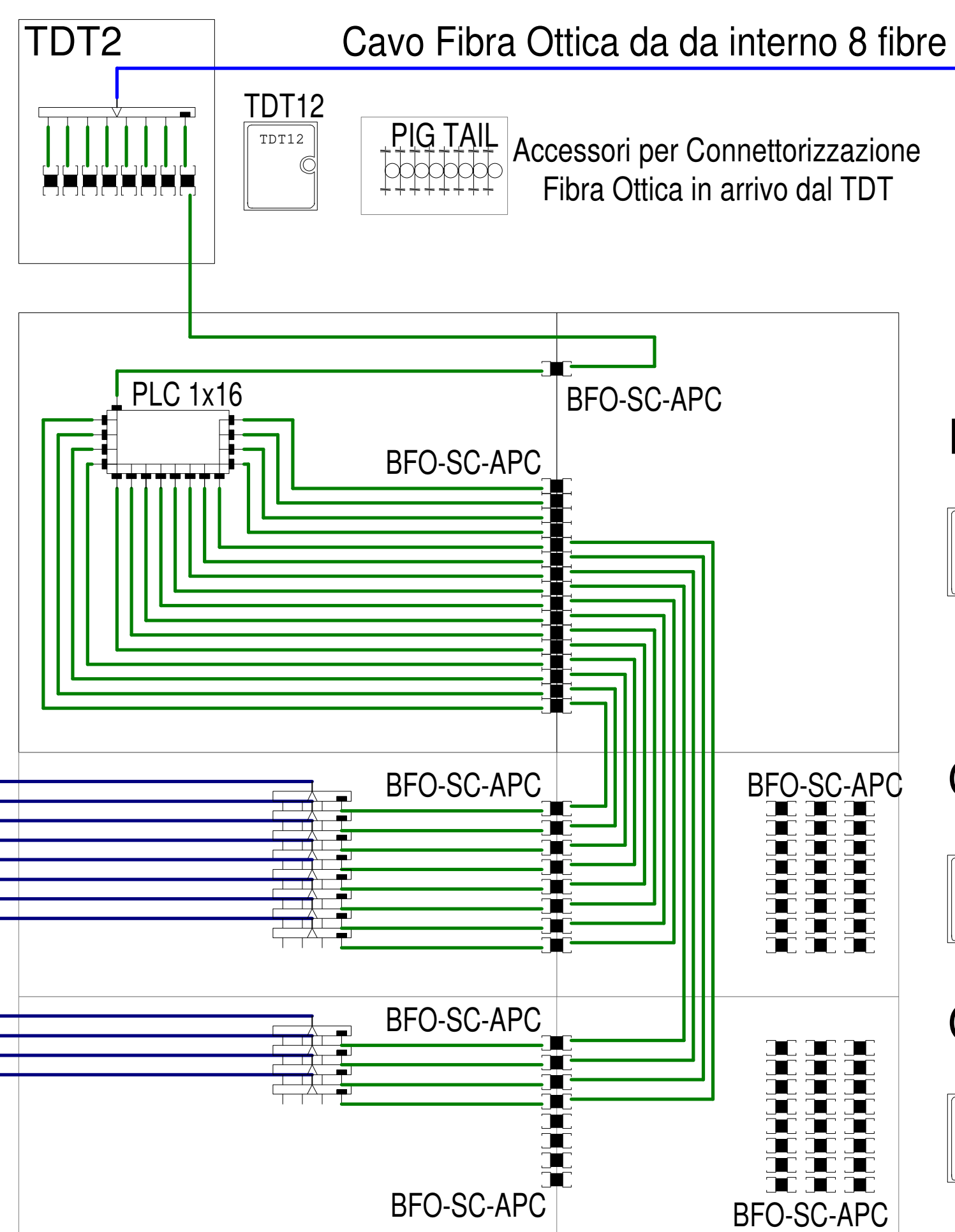
P.2



P.1



P.T.



CSOE (Centro Stella Ottico Edificio):
Spazio/locale tecnico per accesso delle reti degli operatori di servizi di comunicazione elettronica e punto di interfacciamento con le singole unità abitative.

P.-1

FRACARRO RADIOINDUSTRIE S.r.l

Customer Service Department
Via Cazzaro 3, 31033 Castelfranco Veneto (TV)



Telefono 1 +39 0423 7361
Telefono 2 WhatsApp: +39 335 7762667
Fax +39 0423 736230
e-mail supportotecnico@fracarro.com

12 APPARTAMENTI FTTH

Codice	Articolo	Descrizione	Q.tà Totale
287512	STOA 4 20m	STOA 4 bussole SC/APC con Shooter	3
287472	QDSA	Quadro di distribuzione segnali di appartamento (QDSA) da incasso	12
220003	PDM00	Presa demiscelata terminale 2dB schermata 47-2400MHz	48
280702	PA4	Partitore 4 vie 5-2400 MHz	12
287419	TDT12	Terminale di testa a 12 fibre SC/APC	2
289349	BFO-SC-APC	Bussola	97
287522	BR1-AA	Bretella Ottica da 1 metro con connettori SC/APC - SC/APC	30
287426	PIG TAIL	Pig Tail 900um F.O. 9/125 lungh. 1mt SC/APC	16
287302	UX-QT LTE	Convertitore Universale 4 Uscite H/V con schermatura di blocco dei segnali LTE (4G)	1
218058	BLV6F	Antenna L.B. VHF b.3 6 el. Can. E5+E12 con connettore F	1
289085	CA75F	Carico 75 Ohm Connettore F	41
213226	ELIKA	Antenna elicoidale di banda UHF, connettore F, filtro LTE integrato	1
290002	T75IF	Carico Isolato 75 Ohm	5
280713	DE1-22	Derivatore 1 via Attenuazione 22dB	1
211201	PENTA85	Penta 85 in Alluminio colore Bianco	1
270694	OPT-TX DT	Trasmettitore ottico per distribuzione indoor	1
287531	FRPRO EVO IT	Profiler che permette di filtrare, convertire, amplificare e distribuire moltissimi multiplex digitali terrestri DVB-T2/T disponibili in banda VHF/UHF con la possibilità di miscelare in uscita anche il segnale FM.	1
287408	PLC 1x16	Splitter Ottico 1 ingresso 16 uscite	1
287567	CSOE-P	Centro Stella Ottico di Edificio in materiale plastico IP54, ideale per applicazioni FTTH.	3
287155	PSU1506	Alimentatore 15V 600mA	12
270660	OPT-RX SCD MICRO	Ricevitore ottico Serie OPT MICRO per per distribuzione ottica di tipo indoor fino alla presa utente TV/Legacy/SCR/dCSS	12

Distinta Materiali di: 12 APPARTAMENTI FTTH (ver.1)

Data Ultima Modifica 01/03/2021 08:45:09

Pagina 1 / 2

Telefono 1 +39 0423 7361
Telefono 2 WhatsApp: +39 335 7762667
Fax +39 0423 736230
e-mail supportotecnico@fracarro.com**12 APPARTAMENTI FTTH**

Codice	Articolo	Descrizione	Q.tà Totale
287513	STOA 4 30m	STOA 4 bussole SC/APC con Shooter	3
287514	STOA 4 40m	STOA 4 bussole SC/APC con Shooter	3
287515	STOA 4 50m	STOA 4 bussole SC/APC con Shooter	3
PAS4017251	PAS4017251	Cavo Coassiale guaina PVC Ø 6,8 mm bobina 250mt.	902
287425	OPC 8 indoor	Cavo Fibra Ottica da da interno Monomodale 8 fibre bobina 500mt	45
289768	CCF66	Conn. F maschio a crimpare per cavo Ø 6,6 mm.	226

La presente consiste lista materiali di massima per quanto richiesto; il sistema proposto non costituisce progetto che deve essere redatto da progettista abilitato.

L'indicazione delle antenne e del centralino è puramente indicativa in quanto la scelta dipende esclusivamente dalla tipologia di segnale ricevuto nella zona di installazione.

Il dimensionamento del palo di sostegno e della zancheria dipende dalla zona di installazione dell'impianto.

Il presente documento fornisce una valutazione indicativa relativamente al sistema in oggetto, per una precisa quotazione è necessario conoscere le caratteristiche e funzionalita' specifiche richieste per tali sistemi/apparati e conseguentemente avere una valutazione precisa.