

# FRACARRO



# DVB-T MADE IN ITALY

## LP45F

cod. 216149

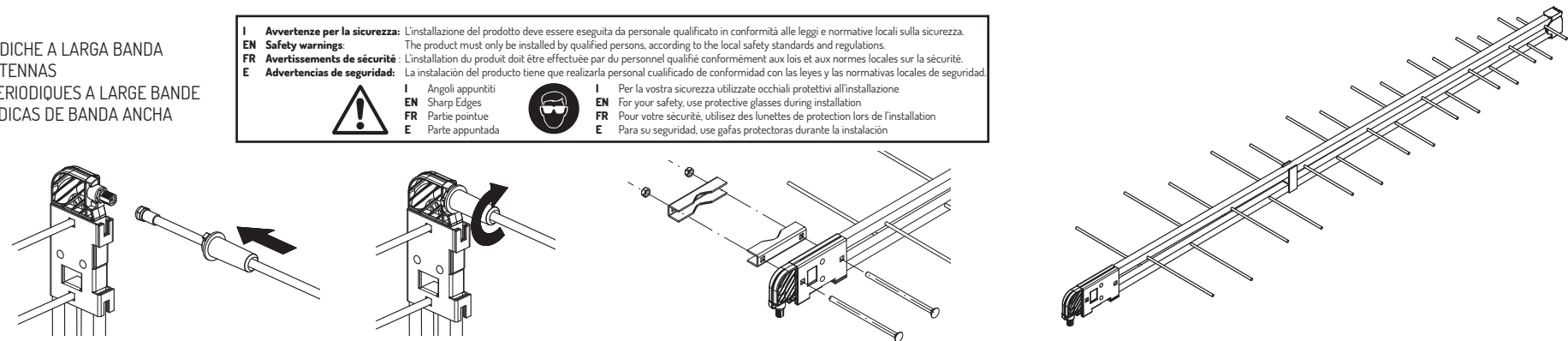
- I ANTENNE LOGARITMICHE PERIODICHE A LARGA BANDA
- EN BROAD BAND LOG-PERIODIC ANTENNAS
- FR ANTENNES LOGARITHMIQUES PERIODIQUES A LARGE BANDE
- E ANTENAS LOGARITMICAS PERIODICAS DE BANDA ANCHA

**I Avvertenze per la sicurezza:** L'installazione del prodotto deve essere eseguita da personale qualificato in conformità alle leggi e normative locali sulla sicurezza.  
**EN Safety warnings:** The product must only be installed by qualified persons, according to the local safety standards and regulations.  
**FR Avertissements de sécurité :** L'installation du produit doit être effectuée par du personnel qualifié conformément aux lois et aux normes locales sur la sécurité.  
**E Advertencias de seguridad:** La instalación del producto tiene que realizarla personal cualificado de conformidad con las leyes y las normativas locales de seguridad.

**I** Angoli appuntiti  
**EN** Sharp Edges  
**FR** Partie pointue  
**E** Parte apuntada

**I** Per la vostra sicurezza utilizzate occhiali protettivi all'installazione  
**EN** For your safety, use protective glasses during installation  
**FR** Pour votre sécurité, utilisez des lunettes de protection lors de l'installation  
**E** Para su seguridad, use gafas protectoras durante la instalación

max 2 mm  
 75 Ohm

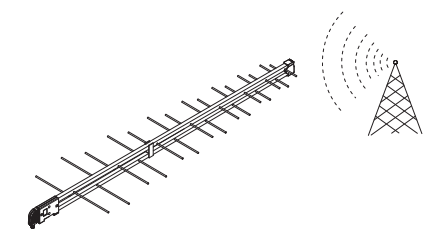
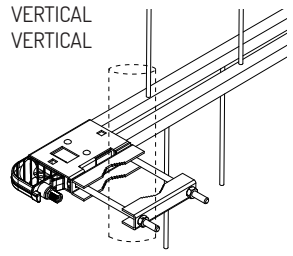
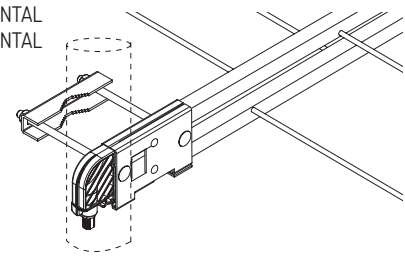


- I ORIZZONTALE
- EN HORIZONTAL
- FR HORIZONTAL
- E HORIZONTAL

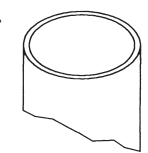
### H

- I VERTICALE
- EN VERTICAL
- FR VERTICAL
- E VERTICAL

### V



Ø 25 mm Min.      Ø 60 mm Max



- I COPPIA DI SERRAGGIO DEI BULLONI      Min 400 Ncm
- EN DRIVING TORQUE      Max 600 Ncm
- FR COUPLE DE SERRAGE DES BOULONS
- E PAR DE FUERZAS NECESARIA PARA APRETAR LAS TUERCAS

**Fracarro Radioindustrie SRL** - Via Cazzaro n.3 - 31033 Castelfranco Veneto (TV) - ITALIA - Tel: +39 0423 7361 - Fax: +39 0423 736220 - Società a socio unico.  
**Fracarro France S.A.S.** - 7/14 rue du Fossé Blanc Bâtiment C1 - 92622 Gennevilliers Cedex - FRANCE Tel: +33 1 47283400 - Fax: +33 1 47283421  
**Fracarro (UK) - Ltd** - Unit A, IbeX House, Keller Close, Kiln Farm, Milton Keynes MK11 3LL UK - Tel: +44(0)1908 571571 - Fax: +44(0)1908 571570  
[www.fracarro.com](http://www.fracarro.com) - [info@fracarro.com](mailto:info@fracarro.com) - [supportotecnico@fracarro.com](mailto:supportotecnico@fracarro.com) - chat whatsapp +39 335 7762667



**Manufacturer:** Fracarro Radioindustrie SRL Via C. Cazzaro, 3 - 31033 Castelfranco Veneto - Treviso - Italy  
 Fracarro declares that the product complies with EU Directive 2011/65/UE.  
 The full text of the EU Declaration of Conformity is available on the following website [ce.fracarro.com](http://ce.fracarro.com).