

3DG MODULE



ISTRUZIONI PER L'USO - OPERATING INSTRUCTIONS
INSTRUCTIONS D'EMPLOI - BEDIENUNGSANLEITUNG

1. AVVERTENZE PER LA SICUREZZA

L'installazione del prodotto deve essere eseguita secondo le indicazioni di installazione fornite, al fine di preservare l'operatore da eventuali incidenti e il prodotto da eventuali danneggiamenti. L'installazione del prodotto deve essere eseguita da personale qualificato in conformità alle leggi e normative locali sulla sicurezza.

Fracarro Radioindustrie di conseguenza è esonerata da qualsivoglia responsabilità civile o penale conseguente a violazioni delle norme giuridiche vigenti in materia e derivanti dall'improprio uso del prodotto da parte dell'installatore, dell'utilizzatore o di terzi.

L'installazione del prodotto deve essere eseguita secondo le indicazioni di installazione fornite, al fine di preservare l'operatore da eventuali incidenti e il prodotto da eventuali danneggiamenti.

Avvertenze per l'installazione

- Il prodotto non deve essere esposto a gocciolamento o a spruzzi d'acqua e va pertanto installato in un ambiente asciutto, all'interno di edifici.
- Umidità e gocce di condensa potrebbero danneggiare il prodotto. In caso di condensa, prima di utilizzare il prodotto II, attendere che sia completamente asciutto.
- Maneggiare con cura. Urti impropri potrebbero danneggiare il prodotto.
- Lasciare spazio attorno al prodotto per garantire una ventilazione sufficiente.
- L'eccessiva temperatura di lavoro e/o un eccessivo riscaldamento possono compromettere il funzionamento e la durata del prodotto.
- Non installare il prodotto sopra o vicino a fonti di calore o in luoghi polverosi o dove potrebbe venire a contatto con sostanze corrosive.
- Per evitare di ferirsi, questo prodotto deve essere installato nel cestello, seguendo le istruzioni di montaggio riportate nel Capitolo 2.
- Il cestello sul quale sarà installato il prodotto deve essere collegato, direttamente o attraverso il rack, all'elettrodo di terra dell'impianto d'antenna conformemente alla norma EN 60728-11.
- La vite predisposta per tale scopo è contrassegnata con il simbolo \oplus
- Si raccomanda di attenersi alle disposizioni della norma EN 60728-11 e di non collegare tale vite (morsetto prodotto) alla terra di protezione della rete elettrica di alimentazione.

AVVERTENZE GENERALI

In caso di guasto non tentate di riparare il prodotto altrimenti la garanzia non sarà più valida.

Le informazioni riportate in questo manuale sono state compilate con cura, tuttavia Fracarro Radioindustrie S.r.l. si riserva il diritto di apportare in ogni momento e senza preavviso, miglioramenti e/o modifiche ai prodotti descritti nel presente manuale. Consultare il sito www.fracarro.com per le condizioni di assistenza e garanzia.

CONFORMITÀ ALLE DIRETTIVE EUROPEE

Fracarro dichiara che il prodotto è conforme alla direttiva 2014/53/UE. Il testo completo della dichiarazione di conformità UE è disponibile al seguente indirizzo internet ce.fracarro.com.

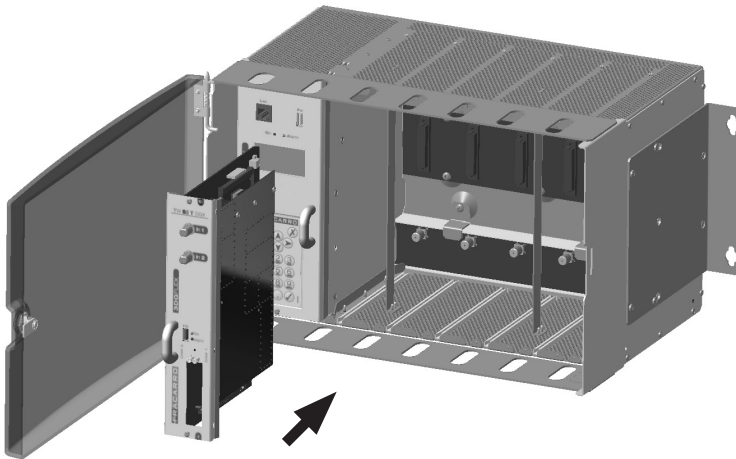
2. INSTALLAZIONE DEL PRODOTTO

2.1 CONTENUTO DELL'IMBALLO

All'interno dell'imballo sono contenuti i seguenti materiali:

- modulo 3DG
- avvertenze per la sicurezza e l'installazione del prodotto
- Sacchetto accessori (3 viti M3x6 (2 x fissaggio modulo + 1 per coperchio CAM) + Coperchio CAM)

2.2 MONTAGGIO DEL MODULO



2.3 INSERIMENTO E DISINSERIMENTO MODULI CAM

Procedere come rappresentato in figura:



Inserimento CAM



Per estrarre la CAM premere il piolino corrispondente

3. ISTRUZIONI PER L'UTILIZZO

1. Inserire il modulo in una posizione della centrale (L'operazione deve essere effettuata a centrale spenta)
2. Accendere la centrale e attendere la sua inizializzazione (logo Fracarro sul display)
3. Collegare i cavi d'antenna ai relativi ingressi
4. Accedere al menu: premere il tasto V, digitare il codice utente (default 1234) e ripremere V; a questo punto la centrale eseguirà uno scan per trovare i moduli presenti.

Eseguire successivamente le operazioni di programmazione indicate nel manuale completo in formato PDF scaricabile gratuitamente dal sito internet www.fracarro.it alla sezione: **prodotti/tvsatellite/3DGFlex**

5. Verificare il segnale in uscita disponibile al connettore d'uscita della centrale mediante l'utilizzo di un misuratore di campo
6. Collegare al connettore d'uscita TV il cavo della distribuzione.

3.1 PROGRAMMAZIONE DA WEB INTERFACE

La modalità più facile per programmare la centrale 3DGFLEX è mediante l'utilizzo della web interface.

Per utilizzare la web interface si deve predisporre di un Personal computer ed un cavo di rete RJ45.

La procedura da seguire è la seguente:

1. Collegare il PC alla centrale per mezzo di un cavo RJ-45 di CAT-5E oppure passando attraverso uno switch ethernet.

2. Modificare l'indirizzo IP del PC o della centrale, per renderli compatibili nella stessa sottorete (così che possano comunicare)

Ad esempio:

- a. Parametri impostati nelle proprietà della scheda di rete del PC

IP: 192.168.0.3

SUBNET MASK: 255.255.255.0

GATEWAY: 192.168.0.1

- b. Parametri da impostare nella control unit

IP: 192.168.0.2

SUBNET MASK: 255.255.255.0

GATEWAY: 192.168.0.1

3. Avviare il browser internet (browser consigliati: Google Chrome, Mozilla);

4. Digitare nella barra degli indirizzi l'indirizzo IP associato alla 3DGFlex; verrà visualizzata la schermata iniziale (fig. 1). Inserire nome utente e password per accedere all'home page della web interface.

Autenticazione richiesta ✕

Il server <http://192.168.0.2> richiede un nome utente e una password. Il server dichiara: localhost.

Nome utente:

Password:

PARAMETRI DI DEFAULT:
 NOME UTENTE: admin
 PASSWORD: 1234

1. SAFETY WARNINGS

The product can only be installed in accordance with the provided installation instructions to protect the operator from accidents and the product from damage.

The product can only be installed by qualified personnel in compliance with local safety laws and regulations. Fracarro Radioindustrie is free from all civil and criminal responsibility due to breaches of the current legislation derived from the improper use of the product by the installer, user or third parties.

The product must be used in full compliance with the instructions given in this manual, in order to protect the operator against all possible injury and the product from being damaged.

Installation warnings

- The product must not be exposed to any dripping or splashing and thus it should be installed indoors and in a dry location. Humidity and condensation could damage the product. In case of condensation, wait until the product is dry before using it.
- Handle the product carefully. Impacts can damage the product.
- Leave enough space around the product to ensure sufficient ventilation.
- Excessive temperatures and/or an overheating may affect the performance and the life of the product.
- Don't install the product above or near any heat sources, in dusty places or where it might come into contact with corrosive substances.
- To avoid being hurt the unit must be installed in the basket by following the assembly instructions given in the Chapter 2.
- The basket where the product is installed must be connected directly or through the rack to the earth electrode of the antenna system in accordance with the standard EN 60728-11.
- The screw arranged for this scope is marked by the symbol ≡
- It is recommended to follow the provisions of the standard EN60728-11 and not to connect this screw (terminal) (product) to the protective ground of the supply mains.

GENERAL WARNINGS

In the event of a malfunctioning, do not try to fix the product as the guarantee would be invalidated. Although the information given in this manual has been prepared carefully and thoughtfully, Fracarro Radioindustrie S.r.l. reserves the right to modify it without notice and to improve and/or modify the product described in this manual. See the website www.fracarro.com to have information relevant to the technical support and product guarantee.

CONFORMITY TO EUROPEAN LAWS

Fracarro declares that the product complies with EU Directive 2014/53. The full text of the EU Declaration of Conformity is available on the following website ce.fracarro.com.

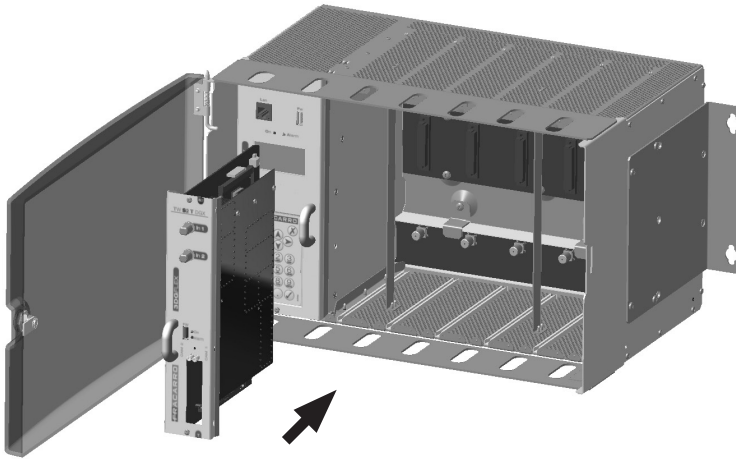
2. INSTALLATION OF THE PRODUCT

2.1 PACKAGING CONTENTS

The packaging contains the following:

- 3DG module
- Installation and safety warnings
- Accessory bag: 3 M3x6 screws (2 screws for fixing the module + 1 screw for CAM cover) + CAM cover

2.2 MODULE ASSEMBLY



2.3 INSERTION AND REMOVAL OF THE CAM MODULES

Proceed as represented in the figure: the figures:



CAM insertion



To remove the CAM, press the corresponding button

3. OPERATING INSTRUCTIONS

1. Insert the module into the headend (the headend must be OFF)
2. Turn the control unit on and wait for its initialization (the Fracarro logo is displayed)
3. Connect the antenna cables to their relevant inputs.
4. Enter the menu: press the V key, enter the user code (default 1234) and press V again; at this point, the control unit will perform a scan to find the present modules.
Then program the system as given in the PDF manual which can be download free of charge from the website www.fracarro.it under the section: [prodotti/tvsatellite/3DGFlex](#)
5. With the use of a field meter, check the output signal found at the output connector of the control unit
6. Connect the TV output connector to the distribution cable.

3.1 PROGRAMMING FROM WEB INTERFACE

The easiest way to program the 3DGFLEX control unit is by using the web interface.
To use the web interface, you need a PC and a RJ45 cable.

The procedure is as follows:

1. Connect the PC to the control unit by using a RJ-45 cable of CAT-5E or by using an Ethernet switch.
2. Change the IP of the PC or the control unit so that they are compatible in the same subnet (so that they will communicate)

For example:

- a. Parameters set in the proprieties of the PC network card

IP: 192.168.0.3
SUBNET MASK: 255.255.255.0
GATEWAY: 192.168.0.1

- b. Parameters to set in the control unit

IP: 192.168.0.2
SUBNET MASK: 255.255.255.0
GATEWAY: 192.168.0.1

3. Start the Internet browser (recommended browsers: Google Chrome, Mozilla);
4. Enter the IP associated to the 3DGFflex in the address bar; the initial window is displayed (fig. 1). Type the user name and password to enter the home page of the web interface.

Authentication Required

http://10.1.247.213 requires a username and password.

Your connection to this site is not private.

User Name:

Password:

DEFAULT PARAMETERS:
USER NAME: admin
PASSWORD: 1234

1. CONSIGNES DE SÉCURITÉ

Installer le produit en suivant les consignes d'installation fournies afin de protéger l'opérateur contre les accidents et le produit contre les endommagements éventuels. L'installation du produit doit être effectuée par du personnel qualifié conformément aux lois et aux normes locales sur la sécurité. Par conséquent, Fracarro Radioindustrie décline toute responsabilité civile ou pénale dérivant de violations des normes juridiques en vigueur et de l'utilisation incorrecte du produit de la part de l'installateur, de l'utilisateur ou de tiers. Le produit doit être installé en suivant les indications fournies, afin de préserver l'opérateur d'éventuels accidents et le produit d'éventuels endommagements.

Précautions d'installation

- Le produit ne doit pas être exposé à l'égouttement ou aux éclaboussures d'eau et doit donc être installé dans un endroit sec, à l'intérieur.
- L'humidité et les gouttes de condensation, pourraient endommager l'appareil. En cas de condensation, attendre que le produit soit complètement sec avant de l'utiliser.
- Manier avec soin. Les chocs pourraient endommager le produit.
- Laisser de l'espace autour du produit pour garantir une ventilation suffisante.
- La température excessive de fonctionnement et/ou un réchauffement excessif peuvent nuire au fonctionnement et à la durée du produit.
- Ne pas installer le produit sur ou près des sources de chaleur, dans des endroits très poussiéreux ou en contact avec des substances corrosives.
- Pour éviter de se blesser, le produit doit être installé dans le panier, en suivant les instructions de montage du Chapitre 2.
- Le panier sur lequel le produit sera installé doit être relié, directement ou par le biais du rack, à l'électrode de terre de l'antenne conformément à la norme EN 60728-11.
- La vis prévue à cet effet est caractérisée par le symbole \oplus
- Il est conseillé de respecter les dispositions de la norme EN60728-11 et de ne pas relier cette vis (borne) (produit) à la terre de protection du secteur

Conformément à la directive européenne 2004/108/EC (EMC), le produit doit être installé en utilisant des dispositifs, des câbles et des connecteurs permettant de respecter les dispositions prévues pour les installations fixes.

Par conséquent, Fracarro Radioindustrie SpA décline toute responsabilité civile ou pénale dérivant des violations des normes juridiques en vigueur et de l'utilisation incorrecte du produit de la part de l'installateur, de l'utilisateur ou de tiers.

AVERTISSEMENTS GÉNÉRAUX

En cas de panne, ne pas tenter de réparer le produit, sans quoi la garantie ne sera plus valable.

Les informations indiquées dans ce mode d'emploi ont été renseignées soigneusement ; toutefois, Fracarro Radioindustrie S.r.l. se réserve le droit d'améliorer et/ou de modifier à tout moment et sans préavis les produits décrits dans ce mode d'emploi.

Consulter le site www.fracarro.com pour connaître les conditions d'assistance et de garantie.

CONFORMITÉ AUX DIRECTIVES EUROPÉENNES

Fracarro déclare que le produit est conforme à la directive 2014/53/UE. Le texte complet de la déclaration de conformité UE est disponible à l'adresse internet ce.fracarro.com.

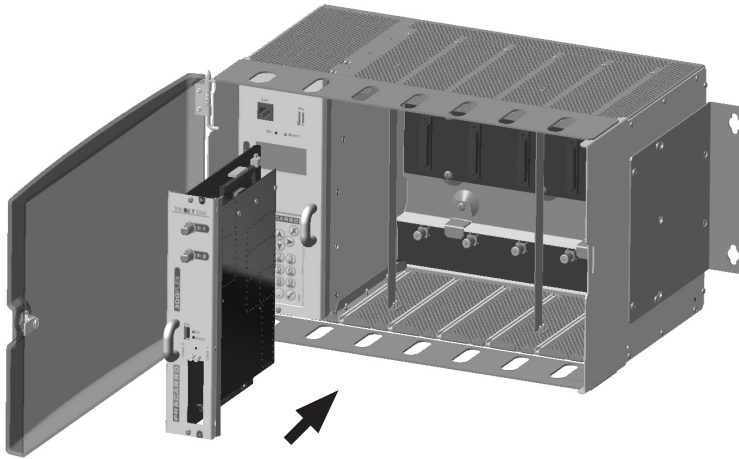
2. INSTALLATION DU PRODUIT

2.1 CONTENU DE L'EMBALLAGE

L'emballage contient le matériel ci-dessous:

- module 3DG
- consignes de sécurité et d'installation du produit
- accessoires (3 vis M3x6 (2 x fixation module + 1 pour couvercle CAM) + Couvercle CAM)

2.2 MONTAGE DU MODULE



2.3 INSERTION ET EXTRACTION DES MODULES CAM

Suivre les instructions comme sur la figure :



Insertion du module CAM



Pour extraire le module CAM, appuyer sur le bouton correspondant

3. INSTRUCTIONS D'UTILISATION

1. Insérer le module dans une position de l'unité centrale (l'opération doit être effectuée avec l'unité centrale éteinte)
2. Allumer l'unité centrale et attendre sa réinitialisation (logo Fracarro sur l'écran)
3. Brancher les câbles d'antenne aux entrées correspondantes
4. Accéder au menu : appuyer sur la touche V, saisir l'identifiant (par défaut 1234) et confirmer par V ; à ce stade l'unité centrale exécutera le balayage pour détecter les modules présents.
Ensuite, exécuter les opérations de programmation indiquées dans le mode d'emploi complet au format PDF pouvant être téléchargé gratuitement sur le site internet www.fracarro.it à la page : **prodotti/tvsatellite/3DGFlex**
5. Vérifier que le signal en sortie est disponible au connecteur de sortie de l'unité centrale, en utilisant un mesureur de champ
6. Relier le câble de distribution au connecteur de sortie TV.

3.1 PROGRAMMATION PAR INTEFACE WEB

Le mode le plus simple pour programmer l'unité centrale 3DGFLEX est par l'interface web.
Pour utiliser l'interface web, prévoir un PC et un câble de réseau RJ45.

La procédure à suivre est la suivante :

1. Relier le PC à l'unité centrale au moyen d'un câble RJ-45 de CAT-5E ou au moyen d'un interrupteur Ethernet.
2. Modifier l'adresse IP du PC ou de l'unité centrale, pour les rendre compatibles dans le même sous-réseau (de façon à ce qu'ils communiquent)

Par exemple :

- a. Paramètres programmés dans les propriétés de la carte de réseau du PC

IP: 192.168.0.3

SUBNET MASK: 255.255.255.0

GATEWAY: 192.168.0.1

- b. Paramètres à programmer dans l'unité centrale

IP: 192.168.0.2

SUBNET MASK: 255.255.255.0

GATEWAY: 192.168.0.1

3. Démarrer le navigateur internet (navigateurs conseillés : Google Chrome, Mozilla) ;
4. Saisir dans la barre d'adresse l'adresse IP associée à 3DGFlex ; la page-écran initiale sera affichée (fig. 1). Saisir l'identifiant et le Mot de passe pour accéder à la page d'accueil de l'interface web.

Authentification requise

<http://10.1.247.213> nécessite un nom d'utilisateur et un mot de passe.

Votre connexion à ce site n'est pas privée.

Nom d'utilisateur :

Mot de passe :

Annuler

Se connecter

PARAMÈTRES PAR DÉFAUT:

IDENTIFIANT : admin

MOT DE PASSE : 1234

1. SICHERHEITSHINWEISE

Die Installation des Produkts muss nach den mitgelieferten Installationsanleitungen vorgenommen werden, um den Bediener vor eventuellen Unfällen und das Produkt vor eventuellen Beschädigungen zu schützen. Die Installation des Produkts muss von Fachpersonal in Übereinstimmung mit den Gesetzen und lokalen Sicherheitsvorschriften vorgenommen werden. Fracarro Radioindustrie ist daher von einer zivil- oder strafrechtlichen Haftung gleich welcher Art entbunden, die sich aus der Verletzung der diesbezüglich geltenden Rechtsnormen oder dem unsachgemäßen Einsatz des Produkts durch den Installateur, den Benutzer oder Dritte ergeben.

Die Installation des Produkts muss in Übereinstimmung mit den bereitgestellten Installationshinweisen erfolgen, um den Benutzer vor Unfällen und das Produkt vor möglichen Beschädigungen zu schützen.

Installationshinweise

- Das Produkt darf nicht Spritzwasser ausgesetzt werden und muss in einem trockenen Raum im Gebäudeinneren installiert werden.
- Feuchtigkeit und Kondenswasser können das Produkt beschädigen. Falls sich Kondenswasser gebildet hat, warten Sie vor Einsatz des Produktes, bis dieses vollständig getrocknet ist.
- Bitte vorsichtig behandeln. Unsachgemäße Stöße können das Produkt beschädigen.
- Um das Produkt herum Platz lassen, um eine ausreichende Belüftung zu gewährleisten.
- Eine zu hohe Arbeitstemperatur und/oder eine übermäßige Erhitzung können den Betrieb und die Lebensdauer des Produktes beeinträchtigen.
- Installieren Sie das Produkt nicht oberhalb oder in der Nähe von Wärmequellen und staubigen Orten oder an Orten, an denen es mit korrosiven Stoffen in Berührung kommen könnte.
- Um Verletzungen zu vermeiden, muss dieses Produkt in dem Kasten installiert werden. Dazu sind die in Kapitel 2 beschriebenen Montageanleitungen zu befolgen.
- Der Kasten, auf dem das Produkt installiert wird, muss direkt oder über den Rack, an der Erdungselektrode der Antennenanlage entsprechend der Richtlinie EN 60728-11 angeschlossen werden.
- Die hierzu vorgesehene Schraube ist mit dem folgenden Symbol gekennzeichnet
- Wir bitten nachdrücklich darum, die Vorschriften der Norm EN 60728-11 zu berücksichtigen und die Schraube (Klemme) (Produkt) auf keinen Fall an die Schutzerdung des Stromversorgungsnetzes anzuschließen.

ALLGEMEINE HINWEISE

Im Störfall versuchen Sie bitte nicht, das Produkt zu reparieren, andernfalls verfällt der Garantieanspruch. Die im vorliegenden Handbuch enthaltenen Informationen wurden sorgfältig zusammengestellt. Fracarro Radioindustrie S.r.l. behält sich dennoch das Recht vor, jederzeit und ohne Vorankündigung Verbesserungen und/oder Veränderungen an den im Handbuch beschriebenen Produkten vorzunehmen. Informationen zu Kundendienst und Garantiebedingungen finden Sie auf unsere Webseite www.fracarro.com.

KONFORMITÄT MIT DEN EUROPÄISCHEN RICHTLINIEN

Fracarro erklärt, dass das Produkt mit der Richtlinie 2014/53/EU konform ist. Der komplette Text der EU-Konformitätserklärung ist unter der Internetadresse ce.fracarro.com verfügbar.

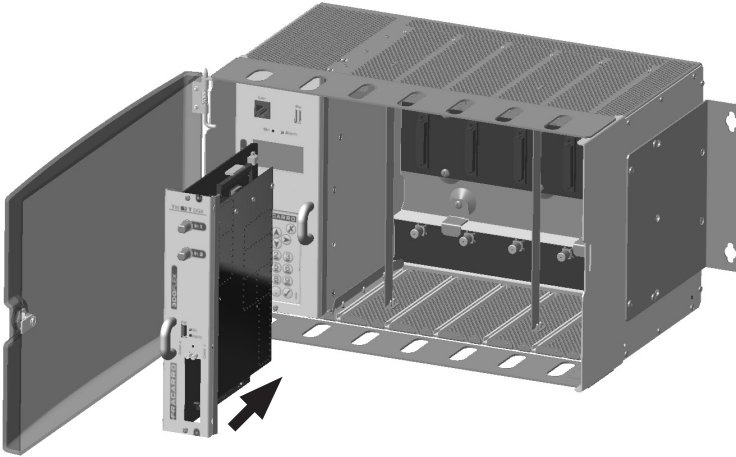
2. INSTALLATION DES PRODUKTS

2.1 INHALT DER VERPACKUNG

In der Verpackung sind die folgenden Materialien enthalten:

- Modul 3DG
- Anleitungen für die Sicherheit und die Installation des Produkts
- Zubehörbeutel (3 Schrauben M3x6 (2 x Modulbefestigung + 1 für Abdeckung CAM) + Abdeckung CAM)

2.2 MONTAGE VOM MODUL



2.3 EINSETZEN UND HERAUSNEHMEN DER CAM MODULE

Entsprechend der Abbildung vorgehen:



Einsetzen des CAM



Zur Extraktion des CAM, drücken Sie die Taste Korrespondent

3. GEBRAUCHSANLEITUNGEN

1. Das Modul in einer Position der Zentrale einsetzen (Der Vorgang muss bei ausgeschalteter Zentrale vorgenommen werden).
2. Die Zentrale einschalten und auf die Initialisierung warten (Logo Fracarro auf dem Display).
3. Die Antennenkabel an den entsprechenden Eingängen anschließen.
4. Auf das Menü zugreifen: Die Taste V drücken, den Nutzercode eingeben (Default 1234) und erneut V drücken; dann wird die Zentrale einen Scan vornehmen, um die vorhandenen Module zu finden. Dann die Programmiervorgänge ausführen, die in dem kompletten Handbuch in PDF-Format angegeben sind, das auf der Internetseite www.fracarro.it in dem Bereich prodotti/tvsatellite/3DGFlex kostenlos heruntergeladen werden kann.
5. Das am Ausgangsstecker verfügbare Ausgangssignal mit einem Feldmesser kontrollieren.
6. An dem TV-Ausgangstecker das Verteilerkabel anschließen.

3.1 PROGRAMMIERUNG ÜBER WEB INTERFACE

Die einfachste Modalität, um die Zentrale 3DGFLEX zu programmieren, ist der Gebrauch der Web-Schnittstelle. Zur Nutzung der Web-Schnittstelle sind ein Personal Computer und ein Netzkabel RJ45 notwendig.

Die folgende Vorgehensweise ist zu befolgen:

1. Den PC an die Zentrale über ein Kabel RJ-45 von CAT-5E oder über einen Ethernet-Switch anschließen.
2. Die IP-Adresse des PCs oder der Zentrale ändern, um sie in demselben Unternetz kompatibel zu machen (so dass sie kommunizieren können)

Zum Beispiel:

- a. In den Eigenschaften der Netzkarte des PCs eingestellte Parameter

IP: 192.168.0.3
 SUBNET MASK: 255.255.255.0
 GATEWAY: 192.168.0.1

- b. In der Control Unit einzustellende Parameter

IP: 192.168.0.2
 SUBNET MASK: 255.255.255.0
 GATEWAY: 192.168.0.1

3. Den Internet-Browser starten (empfohlene Browser: Google Chrome, Mozilla);
4. In die Adressleiste die IP-Adresse eingeben, die mit dem 3DGFlex verbunden ist; die Anfangsbildschirmseite (Abb.1) wird angezeigt werden. Den Nutzernamen und das Passwort eingeben, um auf die Homepage der Web-Schnittstelle zuzugreifen.

Authentifizierung erforderlich

Für <http://10.1.247.213> sind ein Nutzernamen und ein Passwort erforderlich.

Die Verbindung zu dieser Website ist nicht sicher.

Nutzernamen:

Passwort:

DEFAULT-PARAMETER:
 NUTZERNAME: admin
 PASSWORT: 1234



A series of horizontal lines for writing, consisting of 25 lines in total. The first three lines are positioned above the main vertical margin line, and the remaining 22 lines are within the margin.

Garantito da/ Guaranteed by/ Garanti par/ Garantizado por/ Garantido por/ Garantiert durch/ Zajamčena od/
Garantirano od/ Garantovano od/ Gwarantowane przez
Fracarro Radioindustrie SRL, Via Cazzaro n.3, 31033 Castelfranco Veneto (TV) - Italy

supportotecnico@fracarro.com

Fracarro Radioindustrie SRL

Via Cazzaro n.3 - 31033 Castelfranco Veneto (TV) - ITALIA - Tel: +39 0423 7361 - Fax: +39 0423 736220 - Società a socio unico.

Fracarro France S.A.S.

7/14 rue du Fossé Blanc Bâtiment C1 - 92622 Gennevilliers Cedex - FRANCE Tel: +33 1 47283400 - Fax: +33 1 47283421

Fracarro (UK) - Ltd

Unit A, Ibex House, Keller Close, Kiln Farm, Milton Keynes MK11 3LL UK - Tel: +44(0)1908 571571 - Fax: +44(0)1908 571570