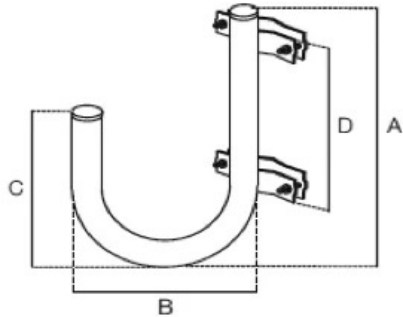


SUPCURVO180G

Mécanique



Accessoires et supports mécaniques

SUPCURVO180G		
Code		287267
Caratteristiche zancheria		Support incurvé pour mât Tube Ø 40x1,5 mm A : 400 mm B : 240 mm C : 350 mm Galvanisation à chaud
Dimensions et conditionnement		
Pièces		8
Code EAN		8016978093588
Code EAN		8016978093595
Dimensions de l'emballage	mm	460 x 320 x 310
Poids carton	Kg	15