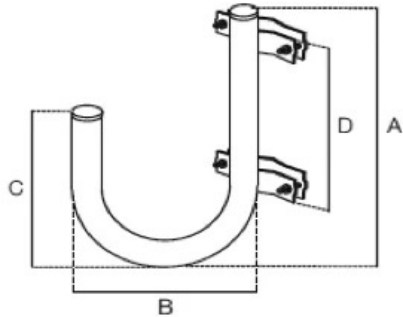


SUPCURVO180G

Zancheria



Accessori e supporti meccanici.

| SUPCURVO180G | | |
|---------------------------|----|----------------------------------------------------------------------------------------------------------|
| Codice | | 287267 |
| Caratteristiche zancheria | | Supporto curvo da palo Tubo \varnothing 40x1,5 mm A: 400 mm B: 240 mm C: 350mm Zincatura a fuoco |
| Dimensioni e imballo | | |
| Pezzi | | 8 |
| codice EAN | | 8016978093588 |
| EAN multiplo | | 8016978093595 |
| Dimensioni imballo | mm | 460 x 320 x 310 |
| Peso lordo | Kg | 15 |