

## RK12U 64PW

### Rack



L'armadio Rack 19" 600x450 12U PRO WALL è stato pensato per ambienti di dimensioni ridotte dove è necessario risparmiare spazio, garantendo rapidità nel fissaggio e facilità di accesso per l'installazione di apparati e per la manutenzione.

Il tetto areato è predisposto per il montaggio di ventole, feritoia passacavi e di staffa per il fissaggio a parete.

### Caratteristiche tecniche

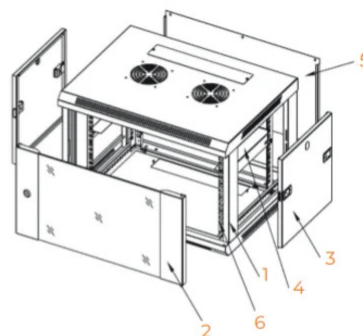
- Struttura in acciaio
- Montanti fissi
- Porta frontale in vetro temperato
- Pannelli laterali removibili
- Predisposizione a tetto per l'installazione del sistema di ventilazione
- Predisposizione per l'accesso dei cavi dal basso e dall'alto
- Viti e dadi a gabbia in dotazione

RK12U 64PW		
Codice		287682
Caratteristiche generali		
Unità		12U
Peso netto	Kg	17.3
Capacità di carico	kg	60
Struttura base e tetto		
Materiale		Lamiera d'acciaio
Predisposizione		Base e tetto pre-tranciati per installazione ventole di raffreddamento e ingresso cavi
Pannelli laterali		
Tipologia		Removibili tramite sgancio rapido
Quantità		2
Porta frontale		
Tipologia		Reversibile in vetro temperato con chiave di blocco
Angolo di apertura	°	180
Montanti interni		
Tipologia		Fissi

Verniciatura		
Tipologia		Epossipoliestere
RAL		9005
Colore		Nero
Imballo		
Pezzi		1
codice EAN		8016978107209
Dimensioni imballo	mm	620x470x650
Peso lordo	Kg	18

## Dettaglio armadio

1. Telaio
2. Porta frontale
3. Pannello laterale
4. Staffa a L
5. Pannello posteriore
6. Montanti interni



1. Telaio
2. Porta frontale
3. Pannello laterale
4. Staffa ad L
5. Pannello posteriore
6. Montanti interni