

FRACARRO

LPV345HV

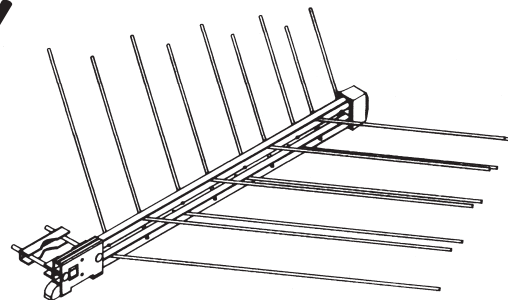
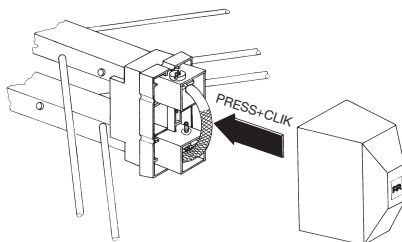
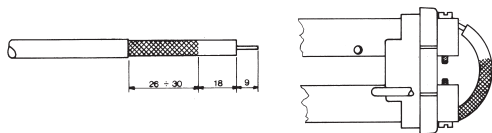
cod. 217349



31/120 - Rev.02 - 02/10/2018

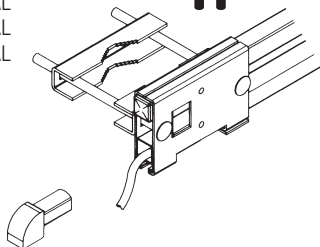
- I ANTENNE LOGARITMICHE PERIODICHE A LARGA BANDA
- EN BROAD BAND LOG-PERIODIC ANTENNAS
- FR ANTENNES LOGARITHMIQUES PERIODIQUES A LARGE BANDE
- E ANTENAS LOGARITMICAS PERIODICAS DE BANDA ANCHA

MADE IN ITALY



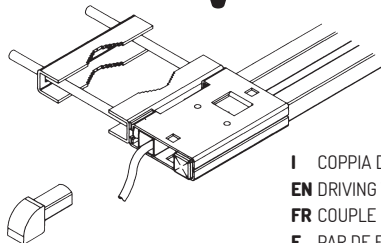
- I ORIZZONTALE
- EN HORIZONTAL
- FR HORIZONTAL
- E HORIZONTAL

H



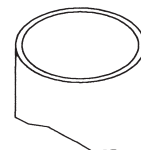
- I VERTICALE
- EN VERTICAL
- FR VERTICAL
- E VERTICAL

V



Ø 25 mm
Min.

Ø 60 mm
Max



- I COPPIA DI SERRAGGIO DEI BULLONI
 - EN DRIVING TORQUE
 - FR COUPLE DE SERRAGE DES BOULONS
 - E PAR DE FUERZAS NECESARIA PARA APRETAR LAS TUERCAS
- Min 400 Ncm
Max 600 Ncm

Fracarro Radioindustrie SRL

Via Cazzaro n.3 - 31033 Castelfranco Veneto (TV) - ITALIA
Tel: +39 0423 7361 - Fax: +39 0423 736220 - Società a socio unico.

Fracarro France S.A.S.

7/14 rue du Fossé Blanc Bâtiment C1 - 92622 Gennevilliers Cedex - FRANCE
Tel: +33 147283400 - Fax: +33 147283421

Fracarro (UK) - Ltd

Unit A, IbeX House, Keller Close, Kiln Farm, Milton Keynes MK11 3LL UK
Tel: +44(0)1908 571571 - Fax: +44(0)1908 571570

www.fracarro.com - info@fracarro.com - supporttecnico@fracarro.com - chat whatsapp +39 335 7762667

- I **Avvertenze per la sicurezza:** L'installazione del prodotto deve essere eseguita da personale qualificato in conformità alle leggi e normative locali sulla sicurezza.
- EN **Safety warnings:** The product must only be installed by qualified persons, according to the local safety standards and regulations.
- FR **Avertissements de sécurité:** L'installation du produit doit être effectuée par du personnel qualifié conformément aux lois et aux normes locales sur la sécurité.
- E **Advertencias de seguridad:** La instalación del producto tiene que realizarla personal cualificado con las leyes y las normativas locales de seguridad.



- I Angoli appuntiti
- EN Sharp Edges
- FR Partie pointue
- E Parte appuntada



- I Per la vostra sicurezza utilizzate occhiali protettivi all'installazione
- EN For your safety, use protective glasses during installation
- FR Pour votre sécurité, utilisez des lunettes de protection lors de l'installation
- E Para su seguridad, use gafas protectoras durante la instalación



Manufacturer: Fracarro Radioindustrie SRL Via C. Cazzaro, 3 - 31033 Castelfranco Veneto - Treviso - Italy

Fracarro declares that the product complies with EU Directive 2011/65/UE. The full text of the EU Declaration of Conformity is available on the following website ce.fracarro.com.