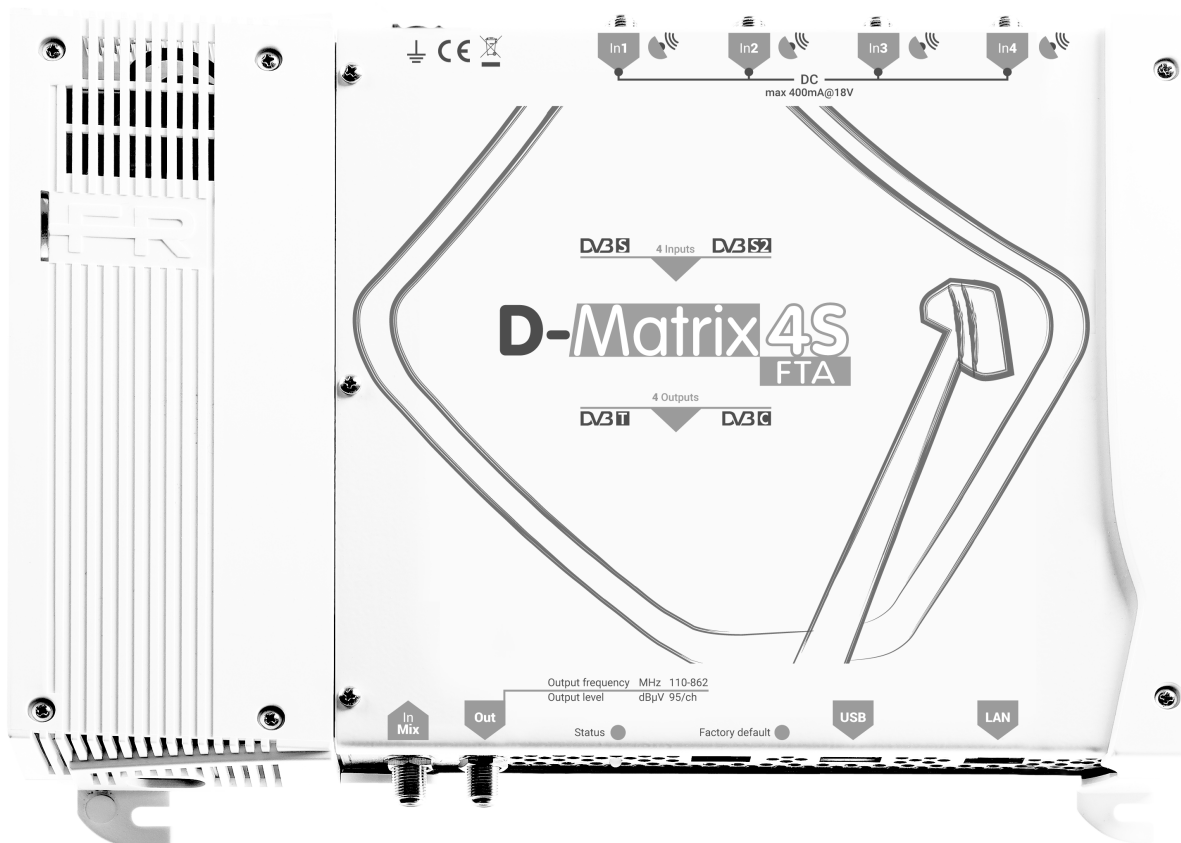


# D-MATRIX 4S-FTA

code 283135




**Guida rapida - Quick guide**  
**Guide rapide - Kurzanleitung**

## AVVERTENZE PER LA SICUREZZA

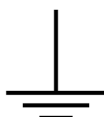
L'installazione del prodotto deve essere eseguita da personale qualificato in conformità alle leggi e normative locali sulla sicurezza. Fracarro Radioindustrie di conseguenza è esonerata da qualsivoglia responsabilità civile o penale conseguente a violazioni delle norme giuridiche vigenti in materia e derivanti dall'uso del prodotto da parte dell'installatore, dell'utilizzatore o di terzi. L'installazione del prodotto deve essere eseguita secondo le indicazioni di installazione fornite, al fine di preservare l'operatore da eventuali incidenti e il prodotto da eventuali danneggiamenti. Non aprire il contenitore del prodotto, parti a tensione pericolosa possono risultare accessibili all'apertura dell'involucro.

### Avvertenze per l'installazione

- Il prodotto non deve essere esposto a gocciolamento o a spruzzi d'acqua e va pertanto installato in un ambiente asciutto, all'interno di edifici.
- Umidità e gocce di condensa potrebbero danneggiare il prodotto. In caso di condensa, prima di utilizzare il prodotto, attendere che sia completamente asciutto.
- Maneggiare con cura. Urti impropri potrebbero danneggiare il prodotto.
- Lasciare spazio attorno al prodotto per garantire una ventilazione sufficiente.
- L'eccessiva temperatura di lavoro e/o un eccessivo riscaldamento possono compromettere il funzionamento e la durata del prodotto.
- Non installare il prodotto sopra o vicino a fonti di calore o in luoghi polverosi o dove potrebbe venire a contatto con sostanze corrosive.
- In caso di montaggio a muro utilizzare tasselli ad espansione adeguati alle caratteristiche del supporto di fissaggio.  
La parete ed il sistema di fissaggio devono essere in grado di sostenere almeno 4 volte il peso dell'apparecchiatura.
- Attenzione: per evitare di ferirsi, questo apparecchio deve essere assicurato alla parete/pavimento secondo le istruzioni di installazione.
- Per "APPARECCHIATURE INSTALLATE PERMANENTEMENTE", un dispositivo di sezionamento facilmente accessibile deve essere incorporato all'esterno dell'apparecchiatura; per "APPARECCHIATURE CON SPINA DI CORRENTE", la presa deve essere installata vicino all'apparecchiatura ed essere facilmente accessibile.
- Il prodotto deve essere collegato all'elettrodo di terra dell'impianto d'antenna conformemente alla norma EN 60728-11.  
La vite predisposta per tale scopo è contrassegnata con il simbolo 
- Si raccomanda di attenersi alle disposizioni della norma EN 60728-11 e di non collegare tale vite alla terra di protezione della rete elettrica di alimentazione.



Simbolo classe II con una connessione alla terra funzionale



Simbolo di terra dell'impianto d'antenna

### Avvertenze generali

In caso di guasto non tentate di riparare il prodotto altrimenti la garanzia non sarà più valida. Le informazioni riportate in questo manuale sono state compilate con cura, tuttavia Fracarro Radioindustrie S.r.l. si riserva il diritto di apportare in ogni momento e senza preavviso, miglioramenti e/o modifiche ai prodotti descritti nel presente manuale. Consultare il sito [www.fracarro.com](http://www.fracarro.com) per le condizioni di assistenza e garanzia.



**Per le SPECIFICHE TECNICHE, riferirsi al MANUALE INSTALLATORE scaricabile dal sito FRACARRO.IT alla pagina del prodotto**

## DESCRIZIONE DEL PRODOTTO

**D-MATRIX-4S FTA** è un apparato che permette di generare due coppie di multiplex adiacenti modulati secondo gli standard DVB-T o DVB-C, utilizzando stream ricevuti da quattro transponder satellitari (DVB-S o DVB-S2) o letti da file transport stream .TS, contenuti in una unità di memoria esterna USB.

I files .TS possono essere ottenuti convertendo qualsiasi file audio/video nel formato appropriato, utilizzando un programma di conversione per PC.

Il modulatore è full band: è quindi possibile modulare i 4 mux su frequenze arbitrarie nelle bande VHF-S-UHF (114 ÷ 858 MHz).

**NB:** i quattro MUX **non sono indipendenti** ma sono legati a coppie (MUX 1 / MUX 2) - (MUX 3 / MUX 4), dai parametri canale (o frequenza), larghezza di banda e livello di uscita: se viene impostato il canale in uscita del MUX 1 (o MUX 3) il canale in uscita del MUX 2 (o MUX 4) sarà impostato automaticamente all'adiacente successivo a quello impostato per il MUX 1 (o MUX 3).

Se invece si imposta il canale in uscita del MUX 2 (o MUX 4) in automatico sarà impostato il canale in uscita del MUX 1 (o MUX 3) all'adiacente precedente. Allo stesso modo, impostando un diverso valore per la larghezza di banda o per il livello di uscita di MUX 1 (o MUX 3) verrà impostato il medesimo valore per il MUX 2 (o MUX 4), e viceversa.

### Il prodotto è dotato di:

- Presa di alimentazione elettrica bipolare;
- Quattro ingressi satellitari DVB-S / DVB-S2 con gestione DiSEqC e controllo sovraccarico;
- Quattro led multicolore, uno per ogni ingresso, per l'indicazione dello stato dell'ingresso;
- Presa di alimentazione elettrica bipolare;
- Ingresso MIX che consente di miscelare il segnale generato dal dispositivo con uno proveniente da un impianto di ricezione televisiva od altro prodotto che generi segnale RF;
- Porta di rete Ethernet 10Base-T / 100Base-TX;
- Uscita RF dei mux generati e di quanto proveniente dall'ingresso MIX;
- Porta USB host per lo storage dei file .TS, l'aggiornamento firmware e salvataggio/ripristino della configurazione;
- LED multicolore per l'indicazione dello stato del sistema;
- Pulsante di ripristino.



**PULSANTE DI RIPRISTINO :** la pressione di questo pulsante per un tempo >2 secondi, effettua la cancellazione totale della centrale ed il ripristino dei valori iniziali di **PASSWORD, NOME UTENTE, INDIRIZZO DI RETE** ( Indicati nella sezione **INTERFACCIA WEB** di questa guida).



**PROGRAMMAZIONE D-Matrix-4S FTA:** si esegue solo tramite l'interfaccia web, collegandosi con un PC da rete locale o da remoto, tramite la porta di rete LAN.

Per le istruzioni alla programmazione dettagliata della D-Matrix-4S FTA, riferirsi al manuale **INSTALLATORE**, scaricabile dal sito **FRACARRO.IT** alla pagina del prodotto



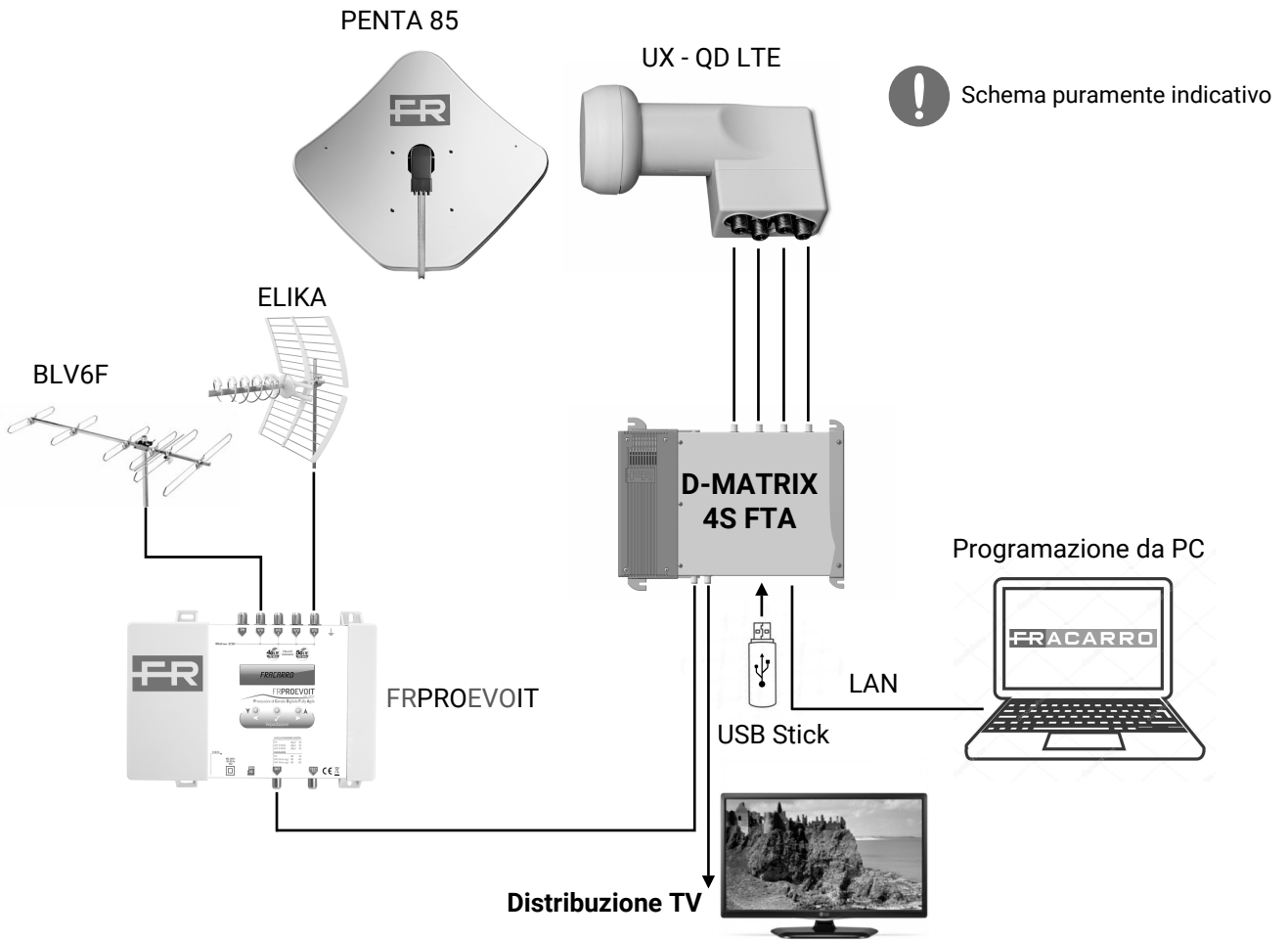
### PROCEDURA DI AUTOCONFIGURAZIONE

- Creare una configurazione via web
- esportare su file da menu Impostazioni -> Operazioni. Il nome del file sarà All\_data\_ora.xml
- copiare il file su chiavetta USB e rinominarlo in FR\_AUTOCONF\_D-MATRIX-4S\_FTA.FR (rispettare maiuscole, trattini ed estensione)
- inserire la chiavetta USB su un altro D-Matrix-4S FTA acceso
- il LED frontale lampeggerà 3 volte tra verde e arancio, poi il D-Matrix-4S FTA si riavvierà con la nuova configurazione presente nella memoria USB.

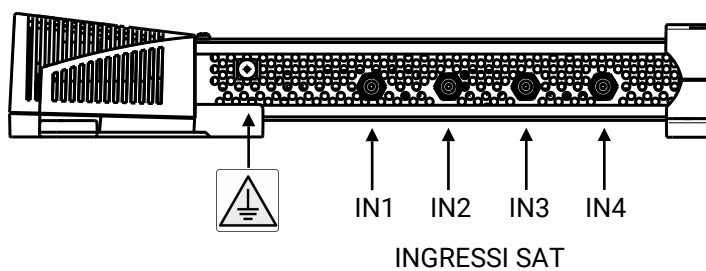


l'autoconfigurazione non funziona se il D-Matrix viene acceso con la chiavetta USB inserita. Deve essere inserita a macchina avviata.

## ESEMPIO DI INSTALLAZIONE

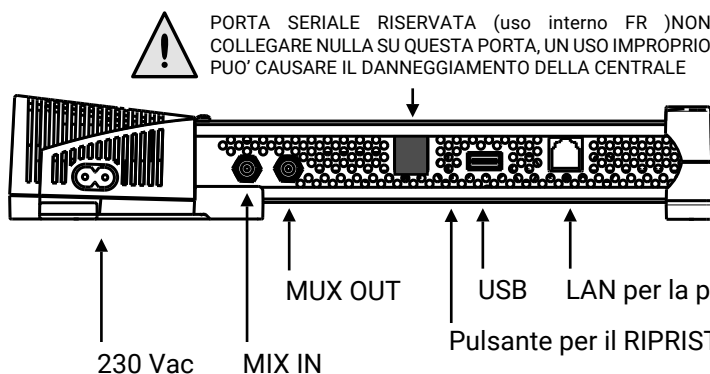


## PANORAMICA DELLA CENTRALE



VISTA DALL'ALTO

Il prodotto deve essere collegato all'elettrodo di terra dell'impianto d'antenna conformemente alla norma EN 60728-11. La vite predisposta per tale scopo è contrassegnata con il simbolo.



VISTA DAL BASSO

## INSTALLAZIONE DEL PRODOTTO

### CONTENUTO DELL'IMBALLO:

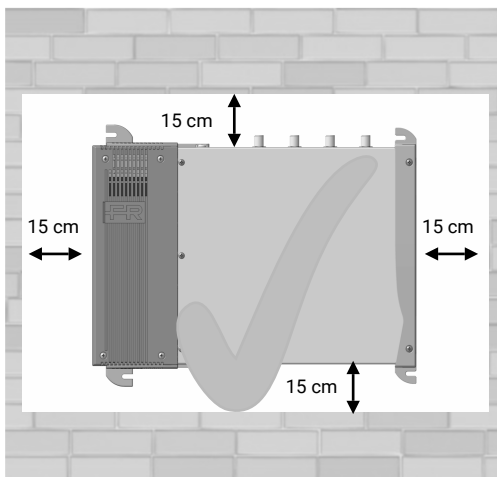
- D-MATRIX-4S FTA;
- Cavo di alimentazione;
- Guida rapida

### MONTAGGIO DEL PRODOTTO:

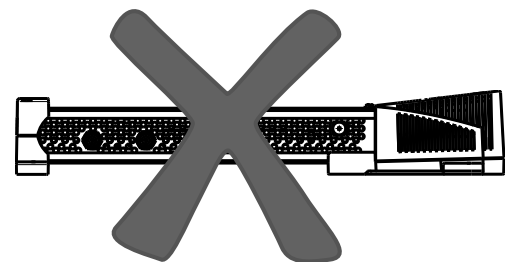
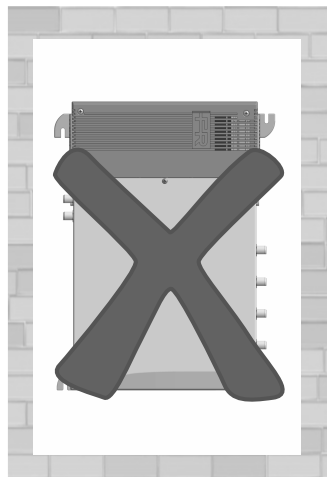
- Utilizzando gli appositi punti di fissaggio, avvitare il prodotto alla parete, in modo che sia posizionato verticalmente, per consentire una corretta dissipazione del calore;
- Collegare il dispositivo alla terra dell'impianto di antenna utilizzando l'apposito morsetto;
- Collegare i cavi d'antenna ai relativi ingressi;
- Se necessario inserire una unità di memoria esterna USB;
- Collegare alla rete elettrica il prodotto;
- Attendere l'avvio del dispositivo, quindi procedere alla sua configurazione;
- Verificare la corretta generazione del segnale in uscita, e lo stato di ricezione degli ingressi e del sistema tramite appositi leds multicolore;

### MONTAGGIO A MURO:

La centrale va installata facendo riferimento alle figure sottostanti, utilizzando le staffe integrate nella meccanica del prodotto. Si preveda lo spazio necessario per l'eventuale collegamento del cavo di alimentazione e la corretta ventilazione del prodotto (15 cm di aria su tutti i lati). Ogni altra modalità di installazione potrebbe compromettere il corretto funzionamento del dispositivo.

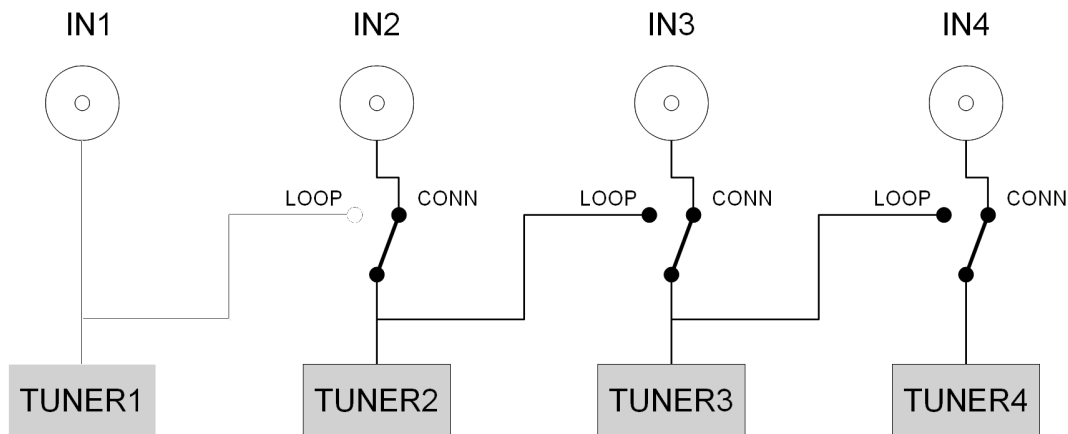


Montaggio corretto



## PANORAMICA INGRESSI RF

Gli ingressi supportano la ricezione di segnali satellite DVB-S/DVB-S2, sono in grado di fornire tele-alimentazione ad un LNB e supportano la gestione di controllo DiSEqC versione 1.0. Il segnale può essere fornito ad ogni ingresso in modo indipendente, utilizzando i quattro connettori superiori, oppure è possibile utilizzare la funzionalità loop-through, che consente di fornire il segnale ricevuto da uno degli ingressi ai successivi, in cascata. In tal caso per gli ingressi in cascata non sarà possibile specificare quale polarità/banda ricevere, poiché il segnale utilizzabile sarà il medesimo dell'ingresso utilizzato come sorgente per il loop.



La tele-alimentazione LNB è in grado di erogare una corrente massima di 400mA, totale per tutti gli ingressi. Qualora questo limite venga superato, interviene un limitatore di corrente, il quale provvede a disabilitare temporaneamente la tele-alimentazione su tutti gli ingressi, riabilitandoli poi ad uno ad uno, fino ad identificare l'ingresso (o gli ingressi) che provocano il problema. La tele-alimentazione e la ricezione da tali ingressi viene infine disabilitata, mentre la funzione loop rimane attiva; viene quindi acceso il led con colore rosso corrispondente all'ingresso in sovraccarico. La ricezione dagli ingressi in errore può essere ripristinata, dopo aver risolto il guasto nell'impianto, disabilitando e riabilitando l'ingresso, oppure riavviando la **D-Matrix-4S FTA**.

## LED MULTICOLORE DI INDICAZIONE STATO

**D-MATRIX-4S FTA** è provvista di quattro led multicolore sul lato superiore (uno per ogni ingresso), per l'indicazione dello stato di ricezione dei segnali da satellite, ed un led multicolore sul lato inferiore per l'indicazione dello stato del sistema. Di seguito il significato di ogni led.

### COLORI LED PER STATO INGRESSI

Spento: ingresso spento  
 Arancio: ingresso attivo in attesa di aggancio  
 Verde: ingresso attivo e agganciato  
 Rosso: ingresso in sovra-assorbimento

### COLORI LED PER STATO SISTEMA (durante l'inizializzazione)

Arancio: boot sistema  
 Rosso: avvio applicazioni  
 Verde: sistema avviato senza errori

### COLORI LED PER STATO SISTEMA (sistema avviato)

Verde: situazione normale  
 Arancio: anomalia  
 Rosso lampeggiante: fase di aggiornamento e/o recovery

## PROGRAMMAZIONE TRAMITE INTERFACCIA WEB

Il dispositivo viene configurato tramite interfaccia web. Dopo aver impostato i parametri di rete tramite il pannello frontale ed aver connesso il dispositivo ad una rete locale, o ad un PC tramite cavo LAN è possibile operare tramite browser web ( Consigliato Chrome ), digitando l'indirizzo IP della centrale.

### ESEMPIO DI CONFIGURAZIONE DIRETTA CON PC:

Modificare l'indirizzo IP della **D-MATRIX-4S FTA**, inserendo un valore alla stessa sotto rete impostata nelle proprietà della scheda di rete locale del PC, di seguito si aprirà la **"Finestra di autenticazione"**

Parametri da impostare nelle proprietà della scheda di rete del PC:

- INDIRIZZO IP : 192.198.1.2
- SUBNET MASK: 255.255.255.0
- GATEWAY: 192.168.1.1

Parametri di fabbrica nelle impostazioni di rete del **D-MATRIX-4S FTA**:

- INDIRIZZO IP : 192.168.1.100
- SUBNET MASK: 255.255.255.0
- GATEWAY: 192.168.1.1

- NOME UTENTE : **admin**
- PASSWORD : **1234**

Confermando con **ACCEDI** apparirà la pagina di **STATO**, dalla quale sarà possibile accedere a tutta la programmazione della **D-Matrix-4S FTA**.

Finestra di autenticazione con PARAMETRI DI FABBRICA

Accedi  
http://192.168.1.100

Nome utente: admin

Password: 1234

Accedi Annulla

### Pagina iniziale di stato della D-MATRIX 4S-FTA

FRACARRO **D-Matrix** 🇬🇧 🇮🇹 🇪🇸

Stato Ingresso Uscita Programmi Monitoraggio Impostazioni D-MATRIX-4S FTA

#### Stato

Versione SW: V.00.01  
Serial number: BDCAE8D5B370

#### Ingresso

	Stato	Frequenza	Polarità	Livello RF	CBER	MER	Offset	Network Name
INPUT 1	<input checked="" type="radio"/> Agganciato	10992 MHz	Verticale	76 dBuV	1.00E-08	16 dB	-2538 kHz	RAI
INPUT 2	<input checked="" type="radio"/> Agganciato	10873 MHz	Verticale	73 dBuV	1.00E-08	16 dB	-3290 kHz	SNRT
INPUT 3	<input checked="" type="radio"/> Agganciato	11034 MHz	Verticale	70 dBuV	1.00E-08	16 dB	-3417 kHz	GCP/EHB13C/126
INPUT 4	<input checked="" type="radio"/> Agganciato	11200 MHz	Verticale	65 dBuV	1.00E-08	17 dB	-3604 kHz	Site - 1
USB	<input checked="" type="radio"/> Agganciato							Not Available

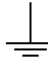
#### Uscita

	Stato	Canale	Frequenza	Livello RF	ALL PIDS	Bitrate
MUX 1	<input checked="" type="radio"/> Abilitato	E21	474.00 MHz	95 dBuV	Disabilitato	<div style="width: 100%;"><div style="width: 100%;"></div></div> 14673 kbps / 31668 kbps (Bitrate di picco: 14955 kbps) ↕
MUX 2	<input checked="" type="radio"/> Abilitato	E22	482.00 MHz	95 dBuV	Disabilitato	<div style="width: 100%;"><div style="width: 100%;"></div></div> 17908 kbps / 31668 kbps (Bitrate di picco: 21589 kbps) ↕
MUX 3	<input checked="" type="radio"/> Abilitato	E23	490.00 MHz	95 dBuV	Disabilitato	<div style="width: 100%;"><div style="width: 100%;"></div></div> 14339 kbps / 31668 kbps (Bitrate di picco: 15728 kbps) ↕
MUX 4	<input checked="" type="radio"/> Abilitato	E24	498.00 MHz	95 dBuV	Disabilitato	<div style="width: 100%;"><div style="width: 100%;"></div></div> 12722 kbps / 31668 kbps (Bitrate di picco: 12732 kbps) ↕

## SAFETY WARNING

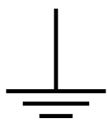
The product must only be installed by qualified persons, according to the local safety standards and regulations. Fracarro Radioindustrie is free from all civil and criminal responsibilities due to breaches of the current legislation derived from the improper use of the product by the installer, user or third parties. The product must be used in full compliance with the instructions given in this manual in order to protect the operator against all possible injuries and the product from being damaged. Never remove the lid of the product as there are live parts inside.

### Installation warnings

- The product must not be exposed to any dripping or splashing and thus it should be installed indoors and in a dry location.
- Humidity and condensation could damage the product. In case of condensation, wait until the product is dry before using it.
- Handle the product carefully. Impacts can damage the product.
- Leave enough space around the product to ensure sufficient ventilation.
- Excessive temperatures and/or an overheating may affect the performance and the life of the product.
- Don't install the product above or near any heat sources, in dusty places or where it might come into contact with corrosive substances..
- In the event that the unit is fixed to the wall, use the proper screw anchors suitable to the characteristics of the fixing support. The wall and the anchoring system must be able to support at least 4 times the weight of the unit.
- Warning: to avoid injury, this appliance must be secured to the wall / floor depending on the installation instructions.
- For "PERMANENTLY INSTALLED APPLIANCES", an easily accessible cutting device must be added to the exterior of the appliance; for "APPLIANCES WITH A POWER PLUG", the socket must be installed close to the appliance and easily accessible.
- The product must be connected to the grounding electrode of the antenna system in compliance with standard EN 60728-11.  
The screw provided for this purpose is marked with the symbol 
- We recommend that you comply with the provisions of standard EN 60728-11 and do not connect this screw to the Protective Earth of the electricity supply.



Class II symbol with a functional earth connection



Earth screw symbol of the antenna

### General warnings

In the event of a malfunctioning, do not try to fix the product as the guarantee would be invalidated. Although the information given in this manual has been prepared carefully and thoughtfully, Fracarro Radioindustrie S.r.l. reserves the right to modify it without notice and to improve and/or modify the product described in this manual. See the website [www.fracarro.com](http://www.fracarro.com) to have information relevant to the technical support and product guarantee.



**Refer to the INSTALLER'S MANUAL that can be downloaded from the website [FRACARRO.IT](http://FRACARRO.IT) on the product page to get more information about the TECHNICAL SPECIFICATIONS.**



## PRODUCT DESCRIPTION

**D-MATRIX-4S FTA** is a unit that enables generating two modulated multiplexes according to the DVB-T or DVB-C standards using streams received from four satellite transponders (DVB-S or DVB-S2), or read from transport stream .TS file, contained in an external USB drive. The .TS files can be obtained by converting any audio/video file into the right format, using a PC conversion program. The modulator is full-band and therefore can independently modulate the 4 mux on arbitrary frequencies in the VHF-S-UHF (114 ÷ 858 MHz) bands.

**ATTENTION:** the four MUX are not independent but are linked in pairs (MUX 1 / MUX 2) - (MUX 3 / MUX 4) by the channel (or frequency) parameters, bandwidth and output level: if the output channel of MUX 1 (or MUX 3) is set, the output channel of MUX 2 (or MUX 4) will be automatically set to the next adjacent channel set for MUX 1 (or MUX 3).

If the output channel of MUX 2 (or MUX 4) is set, the output channel of MUX 1 (or MUX 3) will be automatically set to the previous adjacent channel. Similarly, if a different value is set for the bandwidth or the output level of MUX 1(or MUX 3), the same value will be set for MUX 2 (or MUX 4) and vice versa.

### The product is equipped with:

- Bipolar electric power socket;
- Four DVB-S / DVB-S2 satellite inputs with DiSEqC management and overload control
- Four multicolour leds, one for each input, indicating the input status
- MIX input that enables mixing the signal generated from the device with one coming from a TV reception system or other product that generates RF signals
- Ethernet 10base-T / 100base-TX Ethernet port
- RF output of the generated mux and whatever comes from the MIX input.
- USB host port for .TS file storage, the firmware update and configuration save/reset
- Multicolour led indicating the system status
- Reset button (internal)



**RESTORE BUTTON:** keep this button pressed for more than 2 seconds to delete the unit settings completely and restore the factory parameters such as PASSWORD, USERNAME and NETWORK ADDRESS (given in the WEB INTERFACE section of this guide).



**D-Matrix-4S FTA PROGRAMMING:** can only be performed using the web interface, connecting to a local or remote PC network, by means of a LAN network port.

For detailed programming instructions for the D-Matrix-4S FTA, please refer to the INSTALLER'S MANUAL, which you can download from the product page found at FRACARRO.IT.

### SELF-CONFIGURATION PROCEDURE

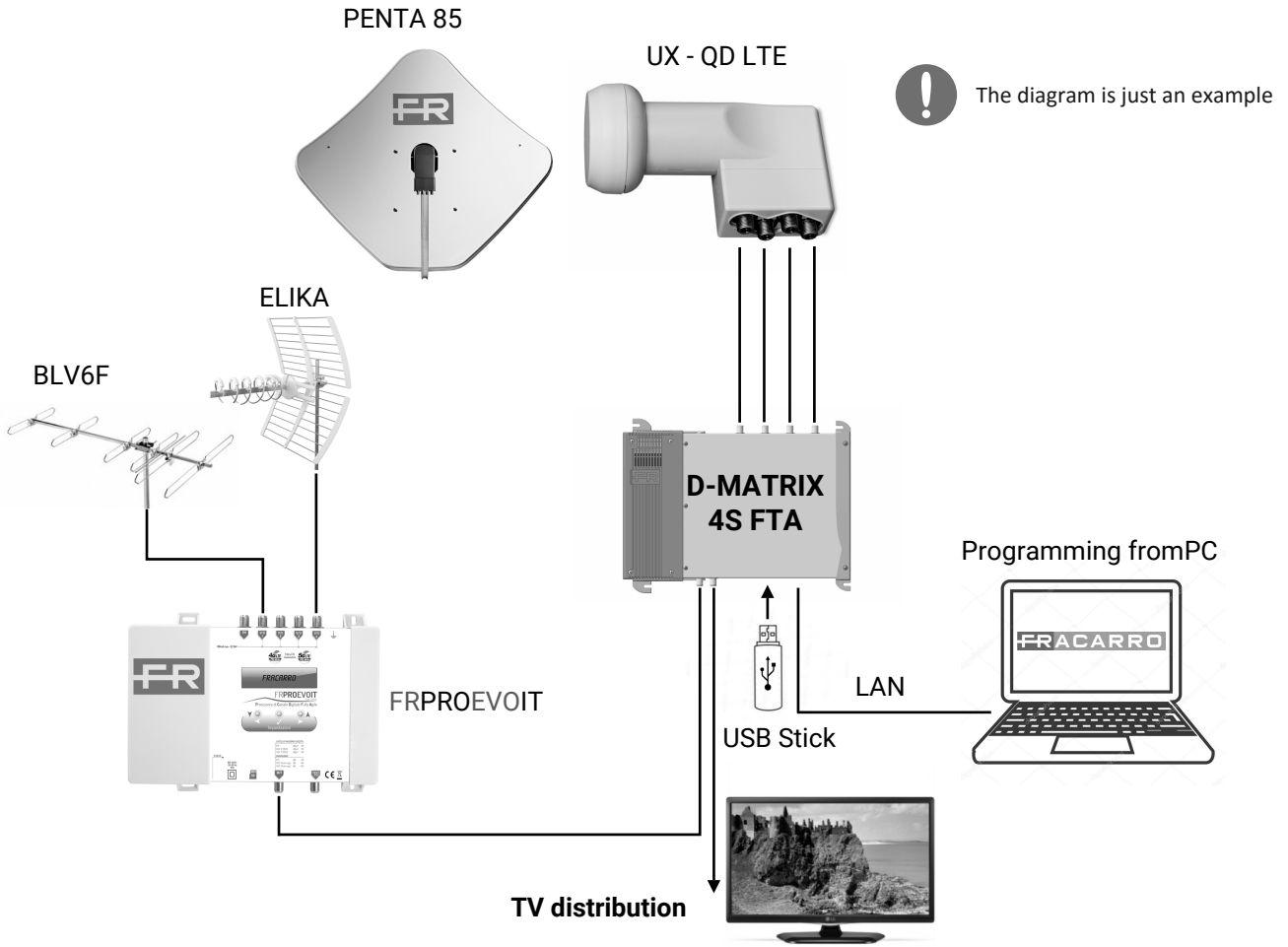


- Create a configuration by web
- Export to a file from the Settings -> Operations menu. The file name will be All\_data\_ora.xml
- Copy the file to a USB stick and name it FR\_AUTOCONF\_D-MATRIX-4S\_FTA.FR (please pay attention to lower case letters, dashes and extension)
- Insert the USB stick into another D-Matrix-4S FTA that must be switched on
- the front LED will flash 3 times in green and orange and then D-Matrix-4S FTA will reboot with the new configuration from the USB memory.

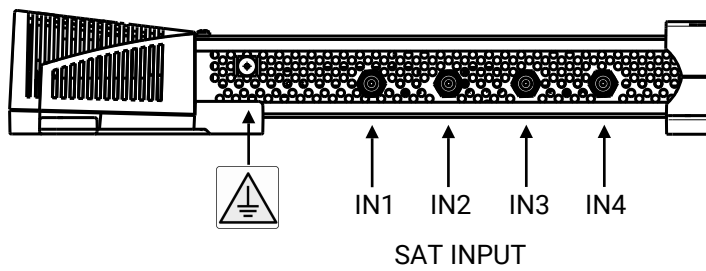


The self-configuration does not work if the D-Matrix is switched on after the USB stick is inserted. Insert the USB stick while the unit is on.

## INSTALLATION EXAMPLE

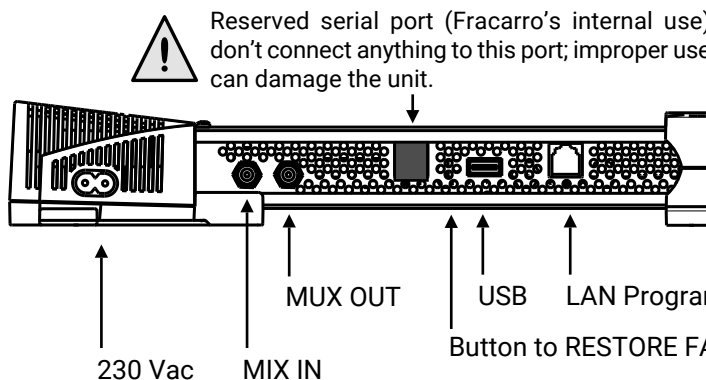


## OVERVIEW OF THE UNIT



TOP VIEW

The product must be connected to the antenna line earth plate, in compliance with the EN60728-11 standard. The earth screw is indicated with the symbol.



BOTTOM VIEW

## PRODUCT INSTALLATION

### CONTENTS OF THE PACKAGING:

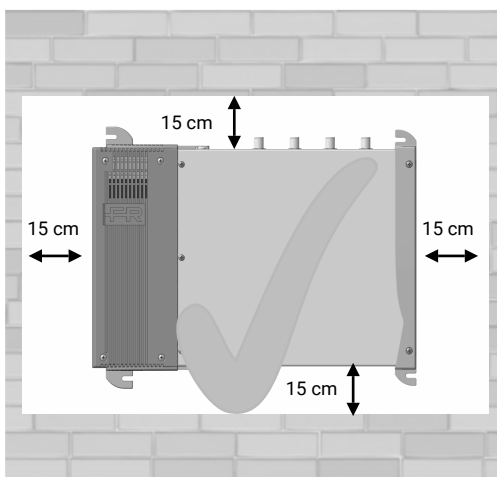
- D-MATRIX-4S FTA
- Power cord
- Quick guide

### PRODUCT ASSEMBLY:

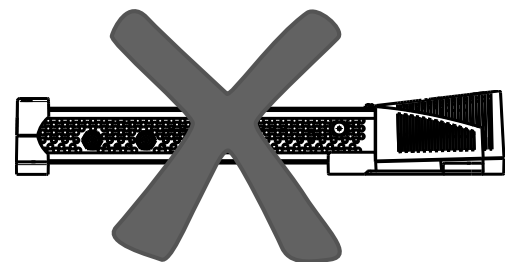
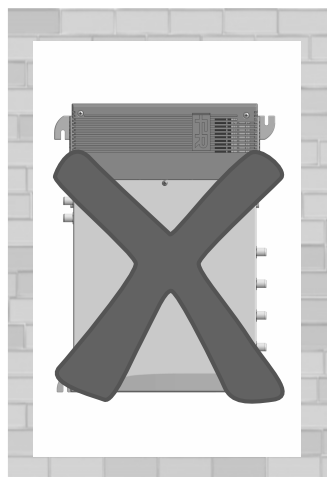
- By using the specific fixing points, screw the product to the wall so that it is vertical to allow correct heat dissipation.
- Connect the earth terminal to the antenna earth line.
- Connect the antenna cables to their inputs.
- If required, insert an external USB drive
- Connect the product to the electricity supply
- Wait for the device to start and it can then be configured.
- Check the output signal is generated correctly and the reception status of the inputs and system on the specific multicolour leds.

### WALL MOUNTING:

Install the unit as shown in the figures, using the brackets incorporated in the product mechanics. Allow sufficient space to connect the power cable and for correct ventilation (15 cm airspace on all sides). Any other type of installation could affect the correct functions of the device.

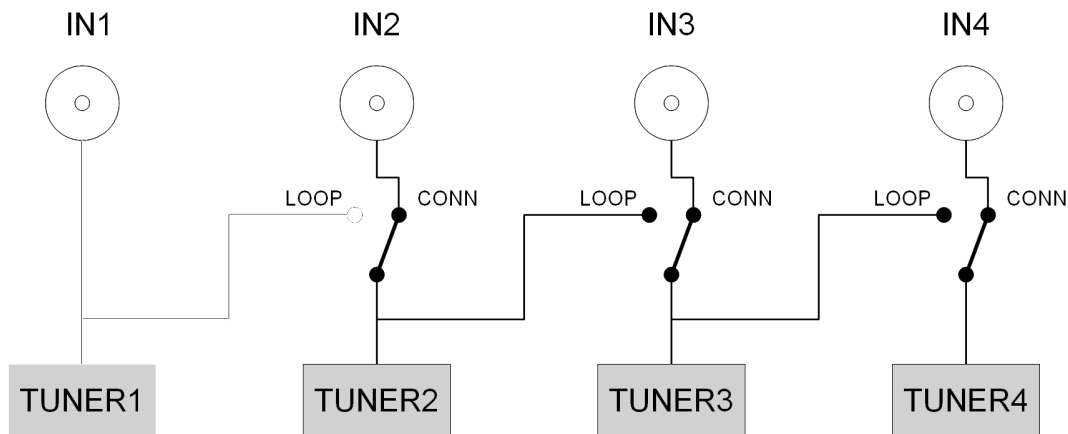


Correct mounting



## RF INPUTS VIEW

The inputs support the reception of the DVB-S/DVB-S2 satellite signals and they can power supply an LND remotely; they support the management of DiSEqC control, version 1.0. The signal can be provided to each input independently, using the four upper connectors, or the loop-through function can be used, which enables providing a signal received from one of the subsequent inputs in cascade. In this case, the cascade inputs cannot have the reception polarity/band specified, because the signal that can be used will be the same as the input used as source for the loop.



The LNB remote power feed is able to supply a maximum current of 400 mA, total for all the inputs. If this limit is exceeded, a current limiter triggers, which temporarily deactivates the remote power feed on all the inputs, reactivating them one at a time, until the input (or inputs) causing the problem is identified. The remote power feed and reception from these inputs is finally deactivated, while the loop function remains active. The red led then lights up corresponding to the overloaded input. Reception from the error inputs can be reset after solving the system malfunction, deactivating and reactivating the input, or by restarting the **D-Matrix-4S FTA**.

## MULTICOLOUR STATUS LEDS

**D-MATRIX-4S FTA** has four multicolour leds on the top (one for each input), to indicate the sat signal reception status, and one multicolour led on the bottom showing the system status.

The following table gives a useful summary to interpret the lighted leds.

### LED COLOURS OF INPUT STATUS

Off: input off

Orange Input active waiting to lock

Green: Input active and locked

Red: Input overloaded

### LED COLOURS OF SYSTEM STATUS (during initialisation)

Orange: boot system

Red: begin applications

Green: system started without errors

### LED COLOURS OF SYSTEM STATUS (system started)

Green: normal

Orange: anomaly

Flashing red: update and/or recovery phase

## PROGRAMMING BY WEB INTERFACE

The device can be configured using the web interface. After configuring the network parameters using the front panel and connecting to the local network, or to a PC using a LAN cable, the web browser can be used (Chrome is recommended) by entering the unit IP address.

### ESEMPIO DI CONFIGURAZIONE DIRETTA CON PC:

Change the IP address of **D-MATRIX-4S FTA** using a value that belongs to the same subnet as the one set in the local net card on the PC. Then the "authentication window" will appear:

#### Parameters set in the PC network card:

- IP ADDRESS : 192.198.1.2
- SUBNET MASK: 255.255.255.0
- GATEWAY: 192.168.1.1

Factory parameters in the network settings of **D-MATRIX-4S FTA**:

- IP ADDRESS : 192.168.1.100
- SUBNET MASK: 255.255.255.0
- GATEWAY: 192.168.1.1

- USER NAME : **admin**
- PASSWORD : **1234**

Authentication window with FACTORY PARAMETERS

By confirming with ENTER, the STATUS page will appear, from which it will be possible to access all the programming of the D-Matrix-4S FTA.

### Status page of D-MATRIX 4S-FTA

**Status**

Software Version: V.00.01  
Serial number: 8ACA21C25000

**Input**

	Status	Frequency	Polarity	RF Level	CBER	MER	Offset	Network Name
INPUT 1	Locked	10992 MHz	Vertical	72 dBuV	1.00E-08	17 dB	-2470 kHz	RAI
INPUT 2	Locked	11034 MHz	Vertical	70 dBuV	1.00E-08	16 dB	-3134 kHz	GCP/EHB13C/126
INPUT 3	Locked	11623 MHz	Vertical	59 dBuV	1.00E-08	15 dB	-2311 kHz	GCP/HB6/156
INPUT 4	Locked	11200 MHz	Vertical	64 dBuV	1.00E-08	17 dB	-3179 kHz	Site - 1
USB	Locked							Not Available


**Output**

	Status	Channel	Frequency	RF Level	ALL PIDS	Bitrate
MUX 1	Enabled	E21	474.00 MHz	95 dBuV	Disabled	16561 kbps / 31668 kbps (Peak Bitrate: 16765 kbps)
MUX 2	Enabled	E22	482.00 MHz	95 dBuV	Disabled	11887 kbps / 31668 kbps (Peak Bitrate: 14352 kbps)
MUX 3	Enabled	E23	490.00 MHz	95 dBuV	Disabled	10493 kbps / 31668 kbps (Peak Bitrate: 12326 kbps)
MUX 4	Enabled	E24	498.00 MHz	95 dBuV	USB	8481 kbps / 31668 kbps (Peak Bitrate: 8551 kbps)

## CONSIGNES DE SÉCURITÉ

L'installation du produit doit être effectuée par du personnel qualifié conformément aux lois et aux normes locales sur la sécurité. Par conséquent, Fracarro Radioindustrie décline toute responsabilité civile ou pénale dérivant de violations des normes juridiques en vigueur et de l'utilisation incorrecte du produit de la part de l'installateur, de l'utilisateur ou de tiers. Le produit doit être installé en suivant les indications fournies, afin de préserver l'opérateur d'éventuels accidents et le produit d'éventuels endommagements. Ne pas ôter le couvercle du produit ; des pièces sous tension dangereuse peuvent être accessibles lors de l'ouverture de la coque.

### Avertissements concernant l'installation

- Le produit ne doit pas être exposé à l'égouttement ou aux éclaboussures d'eau et il doit donc être installé dans un endroit sec, à l'intérieur.
- L'humidité et les gouttes de condensation, pourraient endommager l'appareil. En cas de condensation, attendre que le produit soit complètement sec avant de l'utiliser.
- Manier avec soin. Les chocs pourraient endommager le produit.
- Laisser de l'espace autour du produit pour garantir une ventilation suffisante.  
La température excessive de fonctionnement et/ou un réchauffement excessif peuvent nuire au fonctionnement et à la durée du produit.
- Ne pas installer le produit sur ou près des sources de chaleur, dans des endroits très poussiéreux ou en contact avec des substances corrosives.
- En cas de montage mural, utiliser des chevilles à expansion correspondant aux caractéristiques du support de fixation. La paroi et le système de fixation doivent être en mesure de supporter au moins 4 fois le poids de l'appareil.
- Attention : Pour éviter de se blesser, ce produit doit être fixé au mur/sol en suivant les instructions de montage.
- Pour des « APPAREILS INSTALLÉS DE FAÇON PERMANENTE », un dispositif de sectionnement facilement accessible doit être incorporé à l'extérieur de l'appareil ; pour des « APPAREILS AVEC UNE PRISE DE COURANT », la prise doit être installée à proximité de l'appareil et être facilement accessible.
- Le produit doit être raccordé à l'électrode de mise à la terre de l'antenne conformément à la norme EN 60728-11.  
La vis prévue à cet effet est marquée du symbole 
- Il est conseillé de respecter les dispositions de la norme EN 60728-11 et de ne pas relier cette vis à la mise à



Symbole de classe II avec une mise à la terre fonctionnelle



Symbole de mise à la terre de l'antenne

### Avertissements généraux

En cas de dysfonctionnement, n'essayez pas de réparer le produit car la garantie serait invalidée. Bien que les informations données dans ce manuel aient été préparées avec soin et réflexion, Fracarro Radioindustrie S.r.l. se réserve le droit de le modifier sans préavis et d'améliorer et / ou de modifier le produit décrit dans ce manuel. Consultez le site Web [www.fracarro.com](http://www.fracarro.com) pour obtenir des informations relatives au support technique et à la garantie du produit.



**Pour les SPÉCIFICATIONS TECHNIQUES se référer au MODE D'EMPLOI INSTALLATEUR pouvant être téléchargé sur le site internet FRACARRO.IT à la page du produit.**

## DESCRIPTION DU PRODUIT

**D-MATRIX-4S FTA** est un appareil qui permet de générer deux couples de multiplexeurs adjacents modulés selon les standards DVB-T ou DVB-C, en utilisant des stream en provenance de quatre transpondeurs satellites (DVB-S ou DVB-S2) ou lus par des fichiers transport stream .TS, contenus dans une unité de mémoire externe USB. Les fichiers .TS peuvent être obtenus en convertissant n'importe quel fichier audio/vidéo au format approprié, à l'aide d'un programme de conversion pour PC. Le modulateur est à bande complète : il est donc possible de moduler les 4 mux sur des fréquences arbitraires dans les bandes VHF-S-UHF (114 ÷ 858 MHz).

**NB** : les quatre MUX **ne sont pas indépendants** des paramètres canal (ou fréquence), largeur de bande et niveau de sortie, mais ils sont liés par couples (MUX 1-MUX 2) – (MUX 3-MUX 4) : si le canal en sortie du MUX 1 (ou MUX 3) est programmé, le canal en sortie du MUX 2 (ou MUX 4) sera programmé automatiquement au MUX adjacent suivant à celui programmé pour le MUX 1 (ou MUX 3). En revanche, si on programme le canal en sortie du MUX 2 (ou MUX 4), le canal en sortie du MUX 1 (ou MUX 3) au MUX adjacent précédent sera programmé automatiquement. De la même façon, en programmant une valeur différente pour la largeur de bande ou pour le niveau de sortie de MUX 1 (ou MUX 3), la même valeur sera programmée pour le MUX 2 (ou MUX 4), et vice-versa.

### Le produit est équipé de :

- Prise d'alimentation électrique bipolaire ;
- Quatre entrées satellites DVB-S / DVB-S2 avec une gestion DiSEqC et un contrôle de la surcharge ;
- Quatre LED multicolores, une pour chaque entrée, afin d'indiquer l'état d'entrée ;
- Entrée MIX permettant de mélanger le signal produit par le dispositif à un signal provenant d'un équipement de réception télévisée ou un autre produit produisant un signal RF ;
- Port Ethernet 10Base-T / 100Base-TX ;
- sortie RF des mux générés et de ce qui provient de l'entrée MIX ;
- port USB host pour le stockage des fichiers .TS, la mise à jour firmware et la sauvegarde/restauration de la configuration ;
- LED multicolore indiquant l'état du système ;
- Bouton de réinitialisation.



**BOUTON DE RÉINITIALISATION:** en appuyant sur ce bouton pendant plus de 2 secondes, tous les réglages de l'unité centrale seront supprimés et les réglages initiaux MOT DE PASSE, IDENTIFIANT, ADRESSE DE RÉSEAU (Indiqués dans la section INTERFACE WEB de ce guide) seront rétablis.



**PROGRAMMATION D-Matrix-4S FTA :** la programmation ne peut être effectuée que par l'interface web, en se connectant à un PC depuis un réseau local ou à distance par le biais du port de réseau LAN. Pour les instructions sur la programmation détaillée de D-Matrix-4S FTA, se référer au mode d'emploi INSTALLATEUR pouvant être téléchargé sur le site internet FRACARRO.IT à la page du produit.

### PROCÉDURE DE CONFIGURATION AUTOMATIQUE

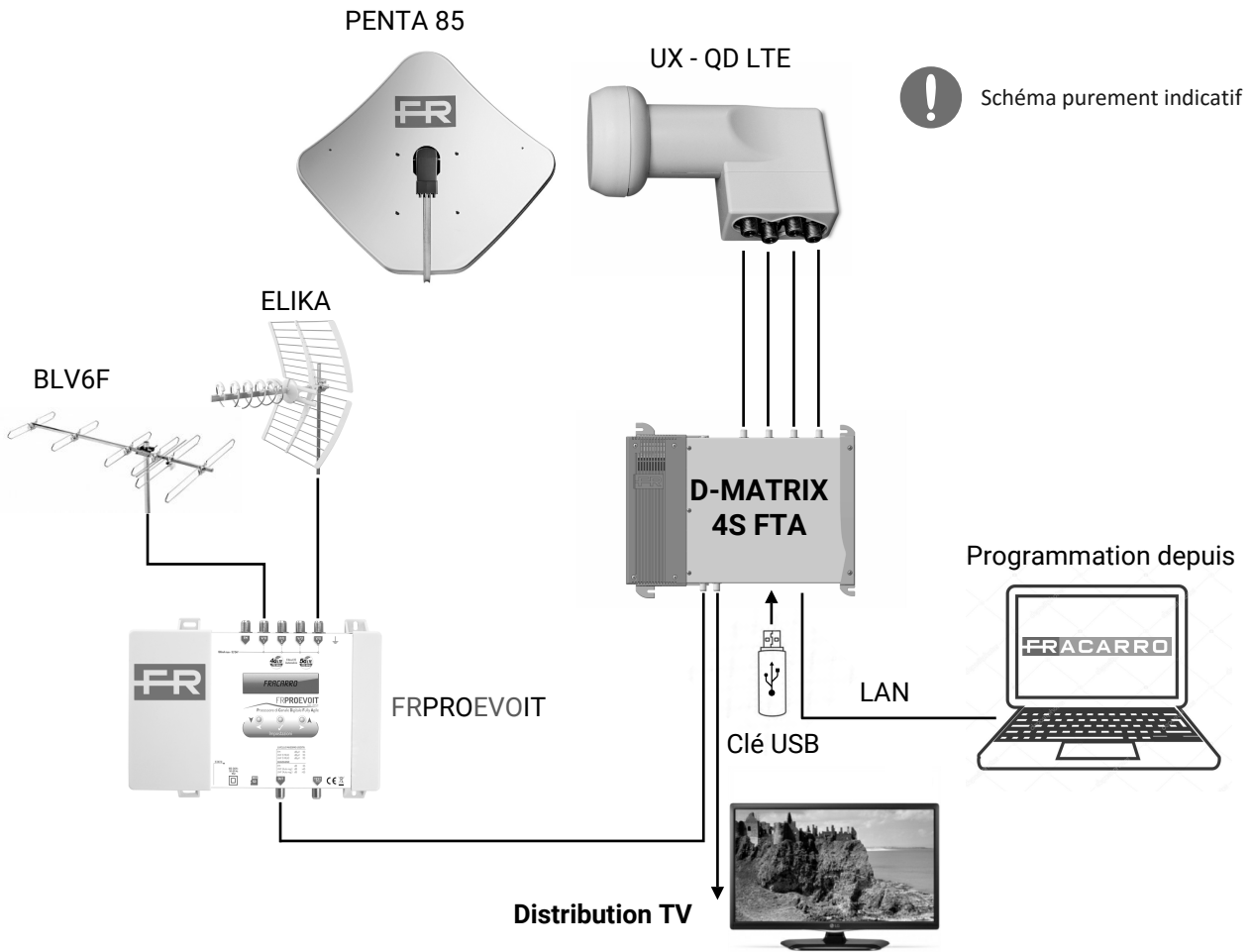


- Créer une configuration via web
- Exporter sur un fichier du menu Réglages -> Opérations. Le nom du fichier sera All\_data\_ora.xml
- Copier le fichier sur une clé USB et le renommer en FR\_AUTOCONF\_D-MATRIX-4S\_FTA.FR (respecter les majuscules, les tirets et l'extension)
- Introduire la clé USB sur un autre D-Matrix-4S FTA allumé
- La LED frontale clignotera 3 fois vert et orange, puis D-Matrix-4S FTA démarrera de nouveau avec la nouvelle configuration présente dans la mémoire USB.

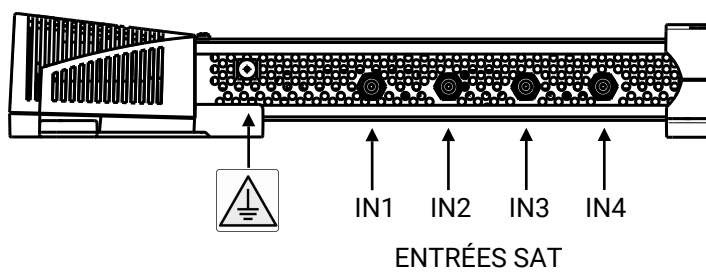


La configuration automatique ne fonctionne pas si D-Matrix est allumé lorsque la clé USB est insérée.

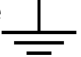
## EXEMPLE D'INSTALLATION

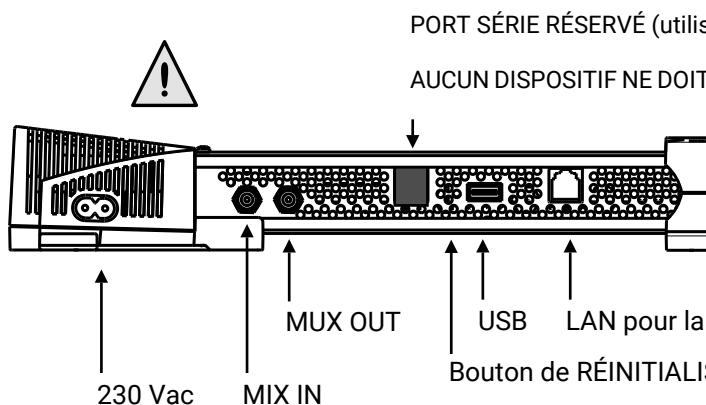


## VUE DE L'UNITÉ CENTRALE



VUE DE DESSUS

Le produit doit être raccordé à l'électrode de mise à la terre de l'antenne conformément à la norme EN 60728-11. La vis prévue à cet effet est marquée du symbole 



VUE DU DESSOUS



## INSTALLATION DU PRODUIT

### CONTENU DE L'EMBALLAGE :

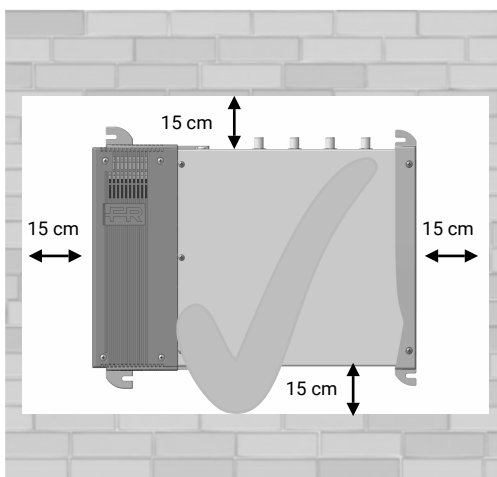
- D-MATRIX-4S FTA ;
- Câble d'alimentation ;
- Guide rapide

### MONTAGE DU PRODUIT :

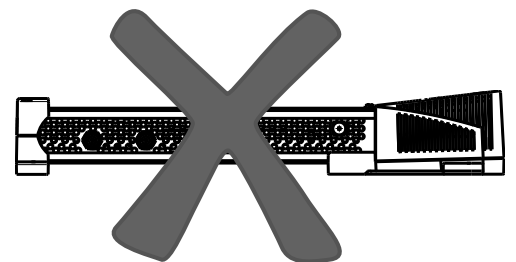
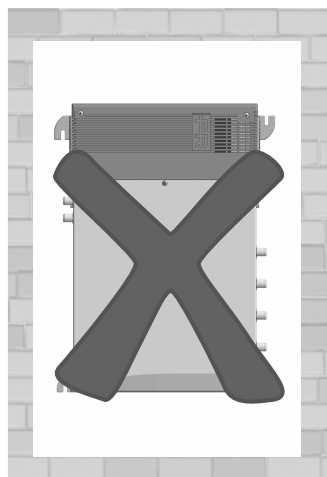
- En utilisant les points de fixation prévus à cet effet, visser le produit au mur, de sorte qu'il soit positionné verticalement, pour permettre une bonne dissipation de la chaleur ;
- Relier le dispositif à la terre de l'antenne à l'aide de la borne prévue à cet effet ;
- Relier les câbles d'antenne aux entrées correspondantes ;
- Si nécessaire, introduire une unité de mémoire externe USB ;
- Relier le produit au secteur ;
- Attendre le démarrage du dispositif, puis le configurer ;
- Vérifier que la génération du signal en sortie est correcte, ainsi que l'état de réception des entrées et du système à l'aide des LED multicolores spécifiques.

### MONTAGE MURAL:

L'unité centrale doit être installée en suivant les instructions des figures ci-dessous, à l'aide des étriers intégrés dans la mécanique du produit. Prévoir l'espace nécessaire pour l'éventuelle connexion du câble d'alimentation et la bonne aération du produit (15 cm d'air de tous les côtés). Toute autre modalité d'installation pourrait nuire au bon fonctionnement du dispositif.



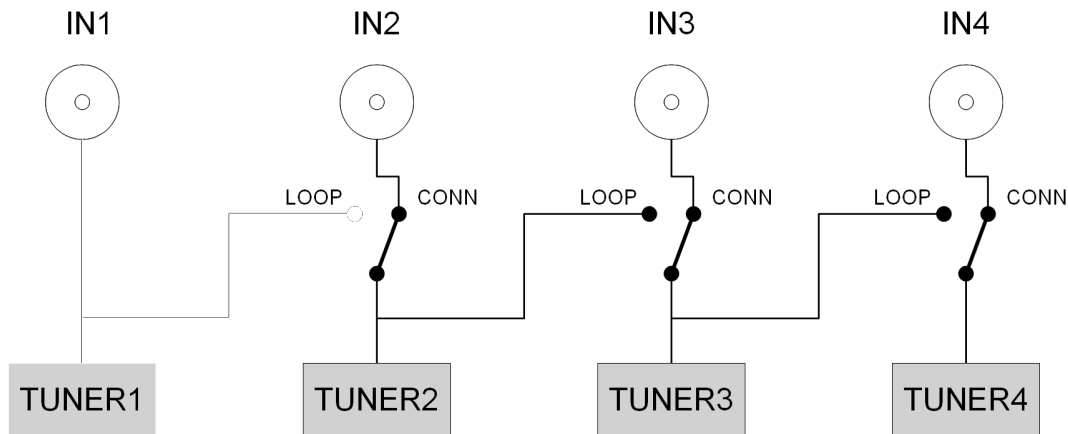
Montage correct



## VUE DES ENTRÉES RF

Les **entrées** supportent la réception de **signaux satellites DVB-S/DVB-S2** ; elles sont en mesure d'alimenter à distance un LNB et supportent la gestion de contrôle DiSEqC version 1.0.

Le signal peut être fourni à chaque entrée de façon indépendante, en utilisant les quatre connecteurs supérieurs, ou bien il est possible d'utiliser la **fonction loop-through**, qui permet de fournir le signal reçu par une des entrées aux suivantes, en cascade. Dans ce cas, pour les entrées en cascade, il ne sera pas possible de préciser la polarité/bande à recevoir, parce que le signal utilisable sera le même que celui de l'entrée utilisée comme source pour le loop.



L'alimentation à distance LNB est en mesure de fournir un courant maximum de 400mA, total pour toutes les entrées. Si cette limite est dépassée, un limiteur de courant intervient en désactivant temporairement l'alimentation à distance sur toutes les entrées, puis en les réactivant une par une, jusqu'à identifier l'entrée (ou les entrées) à l'origine du problème. L'alimentation à distance et la réception de ces entrées est ensuite désactivée, tandis que la fonction loop reste active ; la LED rouge correspondant à l'entrée en surcharge s'allume alors. La réception des entrées en erreur peut être rétablie, après avoir résolu la panne au niveau de l'équipement, en désactivant ou réactivant l'entrée, ou bien en redémarrant le **D-Matrix-4S FTA**.

## LED MULTICOLORE D'INDICATION D'ÉTAT

**D-MATRIX-4S FTA** est doté de quatre LED multicolores dans le haut (une pour chaque entrée), qui indiquent l'état de réception des signaux provenant des satellites, et d'une LED multicolore dans le bas, qui indique l'état du système. La signification de chaque LED est indiquée ci-dessous.

### COULEURS DES LED POUR L'ÉTAT DES ENTRÉES

- Éteinte : entrée éteinte
- Orange : entrée active en attente de connexion
- Vert : entrée active et connectée
- Rouge : entrée en sur-absorption

### COULEURS DES LED POUR L'ÉTAT DU SYSTÈME (pendant l'initialisation)

- Orange : démarrage système
- Rouge : démarrage applications
- Vert : système démarré sans erreurs

### COULEURS DES LED POUR L'ÉTAT DU SYSTÈME (système démarré)

- Vert : situation normale
- Orange : anomalie
- Rouge clignotant : phase de mise à jour et/ou reprise

## PROGRAMMATION PAR INTERFACE WEB

Il est possible de configurer le dispositif par interface web.

Après avoir configuré les paramètres de réseau à l'aide du panneau frontal et avoir connecté le dispositif au réseau local, ou à un PC par le biais d'un câble LAN, il est possible de travailler avec un navigateur internet (il est conseillé d'utiliser Chrome) en tapant l'adresse IP de l'unité centrale.

### EXEMPLE DE CONFIGURATION DIRECTE À PARTIR D'UN PC :

Modifier l'adresse IP de **D-MATRIX-4S FTA**, en saisissant une valeur au même sous-réseau programmé dans les propriétés de la carte de réseau local du PC, la « **Fenêtre d'authentification** » sera affichée.

### Paramètres programmés dans les propriétés de la carte de réseau du PC :

- ADRESSE IP : 192.198.1.2
- SUBNET MASK : 255.255.255.0
- GATEWAY : 192.168.0.1

Paramètres à modifier dans les configurations de réseau de D-MATRIX-4S FTA :

- ADRESSE IP : 192.168.1.100
- SUBNET MASK : 255.255.255.0
- GATEWAY : 192.168.1.1
- NOM IDENTIFIANT : **admin**
- MOT DE PASSE : 1234- PASSWORD : **1234**

Fenêtre d'authentification avec les PARAMÈTRES D'USINE

Accéder

http://192.168.1.100

Identifiant

Mot de passe

Confirmer par **ACCÉDER**, la page-écran d'**ÉTAT** apparaîtra. Depuis cette page il sera possible d'accéder à toute la programmation de **D-Matrix-4S FTA**.

### Status page of D-MATRIX 4S-FTA

D-MATRIX-4S FTA

Etat
Entrée
Sortie
Programmes
Monitoring
Paramétrage

#### Etat

Version SW: V.00.01  
 Nombre Série: BDCAE8D5B370

#### Entrée

	Etat	Fréquence	Polarité	Niveau RF	CBER	MER	Offset	Nom réseau
INPUT 1	<input type="radio"/> Verrouillé	10992 MHz	Vertical	76 dBuV	<u>1.00E-08</u>	<u>16 dB</u>	-2538 kHz	RAI
INPUT 2	<input type="radio"/> Verrouillé	10873 MHz	Vertical	73 dBuV	<u>1.00E-08</u>	<u>17 dB</u>	-3291 kHz	SNRT
INPUT 3	<input type="radio"/> Verrouillé	11034 MHz	Vertical	70 dBuV	<u>1.00E-08</u>	<u>16 dB</u>	-3417 kHz	GCP/EHB13C/126
INPUT 4	<input type="radio"/> Verrouillé	11200 MHz	Vertical	66 dBuV	<u>1.00E-08</u>	<u>17 dB</u>	-3604 kHz	Site - 1
USB	<input type="radio"/> Verrouillé							Not Available

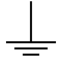
#### Sortie

	Etat	Canal	Fréquence	Niveau RF	ALL PIDS	Débit
MUX 1	<input type="radio"/> Activé	E21	474.00 MHz	95 dBuV	Desactive	<div style="width: 100%; height: 15px; background: linear-gradient(to right, black 14691kpbs, white 14691kpbs);"></div> 14691 kbps / 31668 kbps (Pic Débit: 14955 kbps) 📶
MUX 2	<input type="radio"/> Activé	E22	482.00 MHz	95 dBuV	Desactive	<div style="width: 100%; height: 15px; background: linear-gradient(to right, black 18509kpbs, white 18509kpbs);"></div> 18509 kbps / 31668 kbps (Pic Débit: 22532 kbps) 📶
MUX 3	<input type="radio"/> Activé	E23	490.00 MHz	95 dBuV	Desactive	<div style="width: 100%; height: 15px; background: linear-gradient(to right, black 14106kpbs, white 14106kpbs);"></div> 14106 kbps / 31668 kbps (Pic Débit: 16515 kbps) 📶
MUX 4	<input type="radio"/> Activé	E24	498.00 MHz	95 dBuV	Desactive	<div style="width: 100%; height: 15px; background: linear-gradient(to right, black 12723kpbs, white 12723kpbs);"></div> 12723 kbps / 31668 kbps (Pic Débit: 12732 kbps) 📶

## SICHERHEITSHINWEISE

Das Produkt darf ausschließlich von qualifiziertem Fachpersonal nach Vorgabe der vor Ort geltenden Sicherheitsbestimmungen und Sicherheitsvorschriften installiert werden. Die Firma Fracarro Radioindustrie Spa ist deshalb von jeder zivil- und strafrechtlichen Haftung bei Verstößen gegen die maßgeblichen gesetzlichen Bestimmungen und bei unsachgemäßem Gebrauch des Produkts durch den Installateur, durch den Benutzer oder durch Dritte befreit. Die Installation des Produkts muss unter Beachtung der Installationsanweisungen erfolgen, um den Bediener vor eventuellen Verletzungen und das Produkt vor eventuellen Schäden zu schützen. Auf keinen Fall das Gehäuse des Produkts öffnen. Bei Öffnen vom Gehäuse sind gefährliche spannungsführende Teile zugänglich.

### Installationshinweise

- Das Produkt vor Tropfwasser und Spritzwasser schützen. Das Produkt muss an einem trockenen Ort in einem Gebäude installiert werden.
- Feuchtigkeit und abtropfendes Kondenswasser können das Produkt schädigen. Bei Auftreten von Kondenswasser muss das Produkt vor Gebrauch vollständig getrocknet werden.
- Das Produkt mit Sorgfalt handhaben. Das Produkt kann durch Stöße beschädigt werden.
- Um das Produkt ausreichend Freiraum lassen, um für eine angemessene Belüftung zu garantieren.
- Zu hohe Temperaturen u/o eine Überhitzung können die Funktionstüchtigkeit und die Lebensdauer des Produkts beeinträchtigen.
- Das Produkt nicht über oder in der Nähe von Wärmequellen, an staubigen Orten oder an Orten installieren, an denen es mit korrosiven Substanzen in Berührung kommen kann.
- Bei einer Wandmontage müssen Dübel mit geeigneten Eigenschaften für den Untergrund verwendet werden. Die Wand und das Befestigungssystem müssen auf ein Gewicht ausgelegt sein, das mindestens dem Vierfachen des Gewichts des Geräts entspricht.
- Achtung: Um Verletzungen zu vermeiden, muss das Gerät unter Beachtung der Installationshinweise an der Wand oder dem Fußboden befestigt werden.
- Bei "FEST INSTALLIERTEN GERÄTEN" muss ein leicht zugänglicher Trennschalter außen am Gerät installiert werden. Bei "GERÄTEN MIT STROMSTECKER" muss die Steckdose in der Nähe des Geräts installiert und leicht zugänglich sein.
- Das Produkt muss nach Vorgabe der Norm DIN EN 60728-11 an die Erdungsklemme der Antennenanlage angeschlossen werden.  
Die Erdungsschraube ist mit dem entsprechenden Symbol gekennzeichnet 
- Die Vorgaben der Norm Norm DIN EN 60728-11 müssen beachtet werden. Die Erdungsschraube darf nicht direkt an den Schutzleiter vom Stromnetz angeschlossen werden.



Symbol der Klasse II mit einem Funktionserdungsanschluss



Symbol der Erdungsanlage der Antenne

### Allgemeine Warnungen

Versuchen Sie im Falle einer Fehlfunktion nicht, das Produkt zu reparieren, da sonst die Garantie erlischt. Obwohl die in diesem Handbuch enthaltenen Informationen mit Sorgfalt und Sorgfalt erstellt wurden, behält sich Fracarro Radioindustrie S.r.l. das Recht vor, diese ohne vorherige Ankündigung zu ändern und das in diesem Handbuch beschriebene Produkt zu verbessern und / oder zu modifizieren. Besuchen Sie [www.fracarro.com](http://www.fracarro.com), um Informationen zum Produktsupport und zur Garantie zu erhalten.



**Die TECHNISCHEN SPEZIFIKATIONEN können dem INSTALLATIONSHANDBUCH entnommen werden, das auf der Webseite FRACARRO.IT auf der Produktseite heruntergeladen werden kann.**

## PRODUKTBESCHREIBUNG

**D-Matrix 4S FTA** ist ein Gerät, das es ermöglicht, zwei gemäß DVB-T- oder DVB-C-Standard modulierte, benachbarte Signalmultiplex-Paare zu generieren, unter Einsatz der von vier Satelliten-Transpondern empfangenen Streams (DVB-S oder DVB-S2) oder der von einem externen USB-Speicher eingelesenen Transportstream-Dateien im Format .TS. Die TS-Dateien erhält man durch Konvertierung beliebiger Audio-/Video-Dateien in das entsprechende Format, unter Einsatz eines Konvertierungsprogramms für PCs. Es handelt sich um einen Vollband-Modulator: Die Signalmultiplexe können daher unabhängig auf beliebigen Frequenzen in den Bandbereichen VHF-S-UHF (114 - 858 MHz) moduliert werden.

**HINWEIS:** Die vier Signalmultiplexe **sind nicht unabhängig**, sondern paarweise miteinander verbunden (MUX 1-MUX 2) und (MUX 3-MUX 4), und zwar über die Parameter Kanal (oder Frequenz), Bandbreite und Ausgangspegel: Wird der Ausgangskanal des Signalmultiplex MUX 1 (oder MUX 3) eingegeben, dann wird der Ausgangskanal des MUX 2 (oder MUX 4) automatisch auf den Nachbarkanal eingestellt, der auf den für MUX 1 (oder MUX 3) eingegebenen folgt. Wird dagegen der Ausgangskanal des Signalmultiplex MUX 2 (oder MUX 4) eingegeben, wird der Ausgangskanal des MUX 1 (oder MUX 3) automatisch auf den vorherigen Nachbarkanal eingestellt. Auf dieselbe Art und Weise wird bei Eingabe eines anderen Wertes für die Bandbreite oder für den Ausgangspegel des MUX 1 (oder MUX 3) derselbe Wert für MUX 2 (oder MUX 4) eingestellt und umgekehrt.

### Ausstattung des Produkts:

- bipolare Stromversorgungsbuchse;
- vier SAT-Eingänge DVB-S / DVB-S2 mit DiSEqC-Steuerung und Überlastkontrolle;
- vier Mehrfarben-LEDs, jeweils eine pro Eingang, zur Statusanzeige des Eingangs;
- bipolare Stromversorgungsbuchse;
- MIX-Eingang, mit dem ein vom Gerät generiertes Signal mit einem Signal gemischt werden kann, das von einer TV-Empfangsanlage oder einem anderen Produkt stammt, welches RF-Signale generiert;
- Ethernet-Port 10base-T / 100Base-TX;
- RF-Ausgang der generierten Signalmultiplexe und der vom MIX-Eingang kommenden Signale;
- USB-Host-Port zur Speicherung der TS-Dateien, Aktualisierung der Firmware und Speicherung/Rücksetzung der Konfiguration
- Mehrfarben-LEDs zur Statusanzeige des Systems;
- Reset-Taste.



**RESET-TASTE:** Wenn diese Taste länger als 2 Sekunden gedrückt wird, wird die Kopfstation komplett gelöscht und die Parameter **PASSWORT**, **BENUTZERNAME** und **NETZWERKADRESSE** (siehe Abschnitt **WEB-INTERFACE** in dieser Kurzanleitung) werden auf die Werkseinstellungen zurückgesetzt.



**PROGRAMMIERUNG D-Matrix-4S FTA:** Die Programmierung erfolgt über das Web-Interface. Dazu muss ein PC im WLAN oder über Fernzugriff über den LAN-Port mit dem Gerät verbunden. Die detaillierten Anweisungen für die Programmierung des Geräts D-Matrix-4S FTA können dem **INSTALLATIONSHANDBUCH** entnommen werden, das auf der Webseite **FRACARRO.IT** auf der Produktseite heruntergeladen werden kann.

### PROZEDUR FÜR DIE AUTOKONFIGURATION

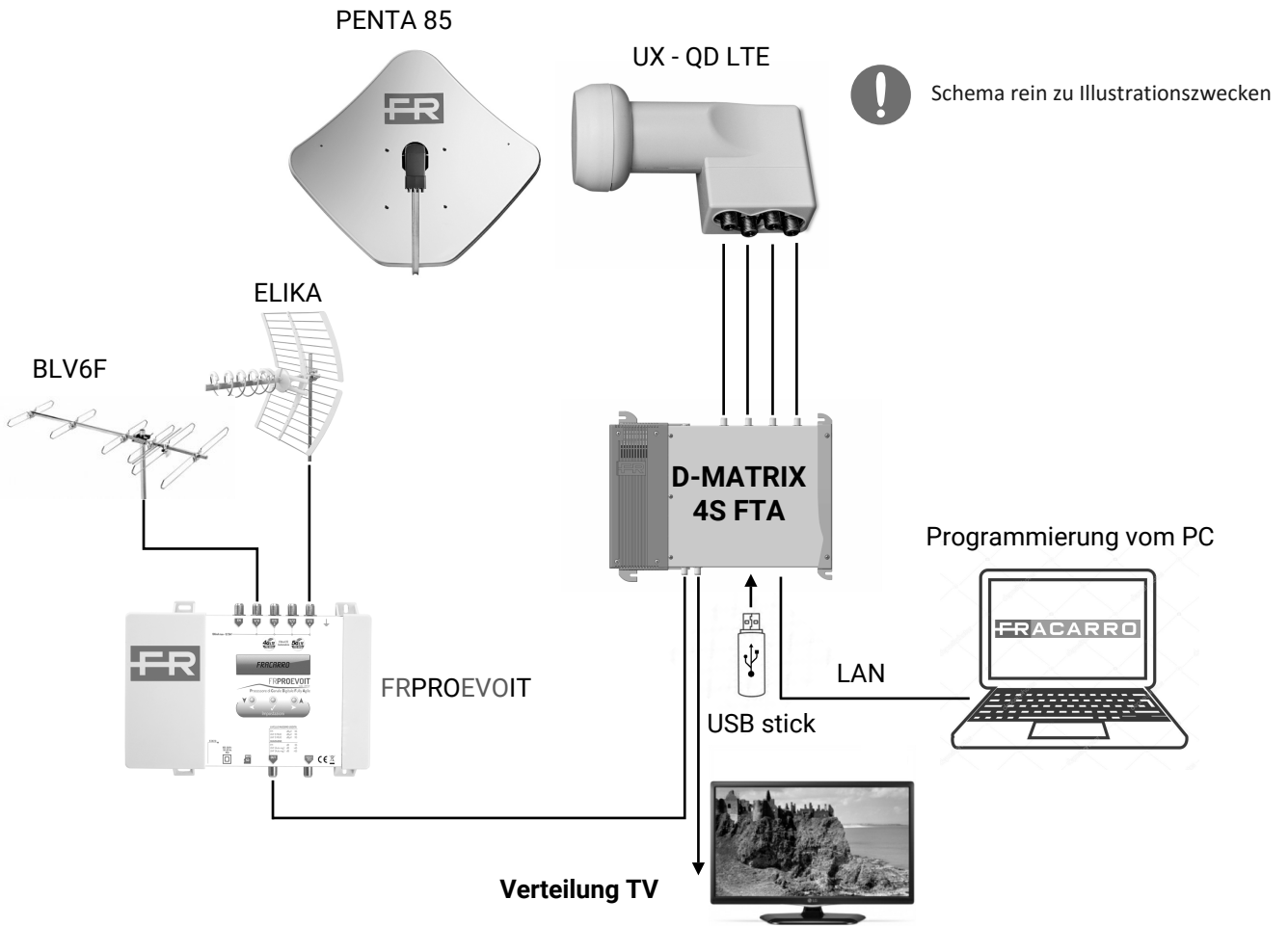


- Eine Konfiguration über das Web erstellen.
- Die Konfiguration im Menü **Einstellungen** -> **Vorgänge** in eine Datei exportieren. Die Datei hat den Namen **All\_data\_ora.xml**.
- Die Datei auf einen USB-Stick kopieren und in **FR\_AUTOCONF\_D-MATRIX-4S\_FTA.FR** umbenennen.
- Den USB-Stick in ein anderes eingeschaltetes Gerät D-Matrix-4S FTA stecken.
- Die LED vorne am Gerät blinkt 3 Mal grün und orange. Anschließend fährt das Gerät D-Matrix-4S FTA mit der neuen Konfiguration, die auf dem USB-Stick gespeichert ist, neu hoch.

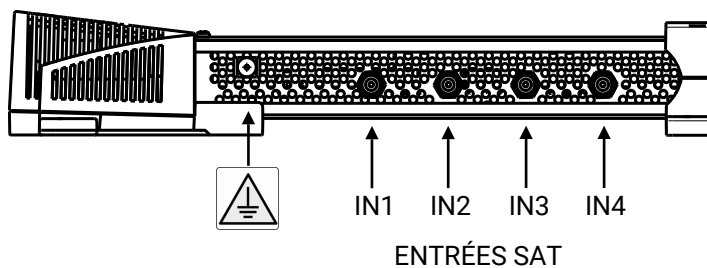


Die Autokonfiguration funktioniert nicht, wenn das Gerät D-Matrix erst dann eingeschaltet wird, nachdem der USB-Stick eingesteckt wurde. Der USB-Stick muss in das eingeschaltete Gerät gesteckt werden.

## INSTALLATIONSBEISPIEL

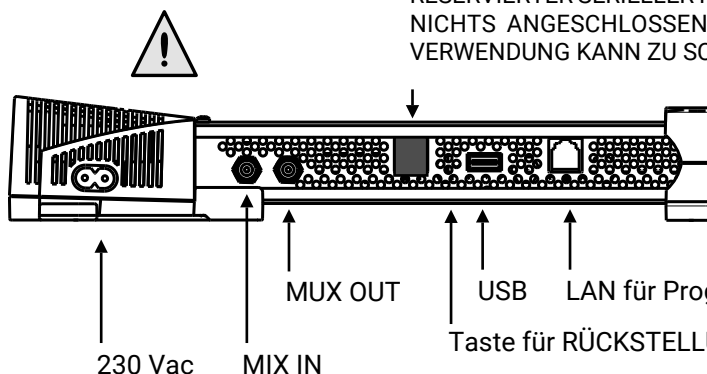


## ÜBERSICHT ANSCHLÜSSE AN KOPFSTATION



VUE DE DESSUS ANSICHT VON OBEN

Das Produkt muss nach Vorgabe der Norm DIN EN 60728-11 an die Erdungsklemme der Antennenanlage angeschlossen werden. Die Erdungsschraube ist mit dem entsprechenden Symbol gekennzeichnet.



ANSICHT VON UNTEN

RESERVIERTER SERIELLER PORT (interner Gebrauch FR). AN DIESEN PORT DARF NICHTS ANGESCHLOSSEN WERDEN. EINE NICHT BESTIMMUNGSGEMÄSSE VERWENDUNG KANN ZU SCHÄDEN AN DER KOPFSTATION FÜHREN.

## INSTALLATION DES PRODUKTS

### INHALT DER VERPACKUNG:

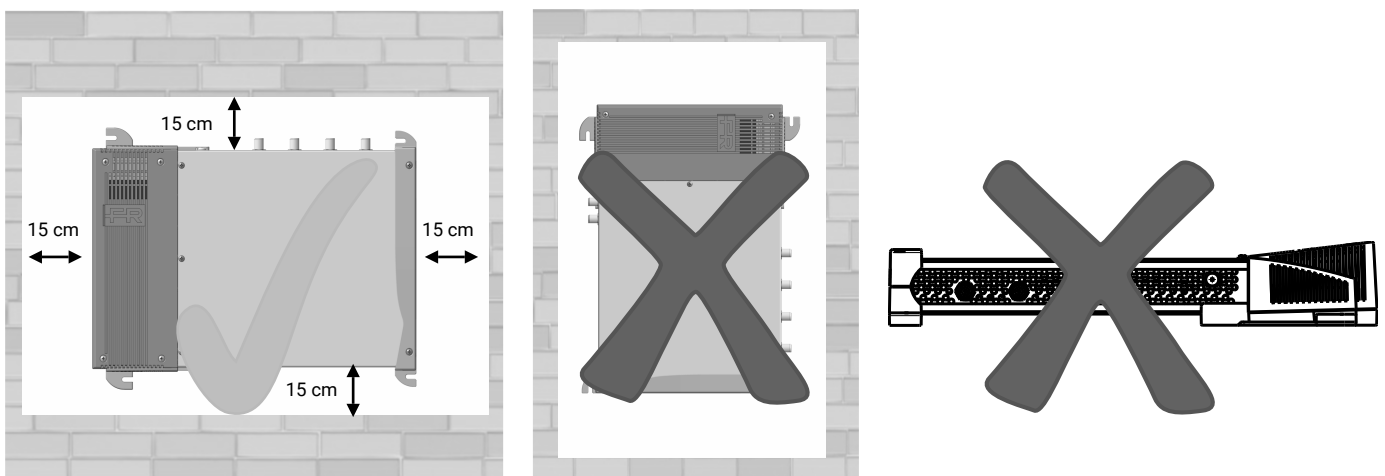
- D-MATRIX-4D FTA
- Stromkabel
- Kurzanleitung

### MONTAGE DES PRODUKTS:

- Schrauben Sie das Produkt unter Verwendung der hierfür vorgesehenen Befestigungspunkte an der Wand fest und achten Sie dabei darauf, dass es zur Sicherstellung einer korrekten Wärmeableitung vertikal positioniert wird.
- Schließen Sie das Gerät unter Verwendung der entsprechenden Erdungsklemme an die Erdung der Antennenanlage an.
- Schließen Sie die Antennenkabel an die entsprechenden Eingänge an.
- Stecken Sie einen externen USB-Speicher ein, falls erforderlich.
- Schließen Sie das Produkt an das Stromnetz an.
- Warten Sie ab, bis sich das Gerät einschaltet und konfigurieren Sie es anschließend.
- Prüfen Sie, ob das Signal am Ausgang korrekt generiert wird, und prüfen Sie den Empfangsstatus der Eingänge und des Systems anhand der mehrfarbigen LEDs.

### WANDMONTAGE:

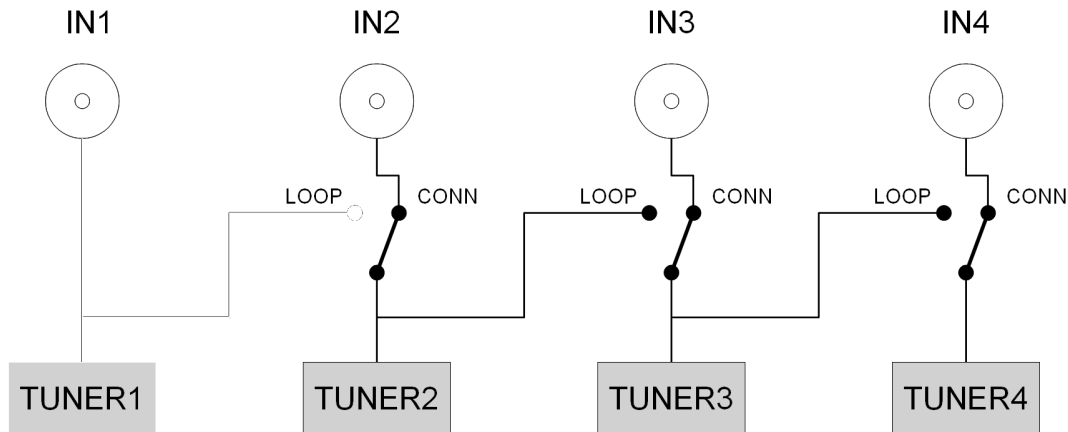
Die Kopfstation muss wie auf den Abbildungen unten installiert werden, unter Verwendung der am Produkt angebrachten Bügel. Bitte sehen Sie ausreichend Raum für einen eventuellen Anschluss des Netzkabels und die korrekte Belüftung des Produkts vor (15 cm Freiraum auf allen Seiten). Jede andere Art der Installation kann den korrekten Betrieb des Geräts beeinträchtigen.



Montage correct

## ÜBERSICHT RF-EINGÄNGE

Die Eingänge unterstützen den Empfang von Satelliten-Signalen DVB-S/DVB-S2, sind in der Lage einen LNB fernzuspeisen und unterstützen die DiSEqC-Steuerung Version 1.0. Das Signal kann, unter Verwendung der vier oberen Stecker separat an die einzelnen Eingänge weitergegeben werden, oder es kann die Loop-through-Funktion verwendet werden, die es ermöglicht, das von einem der Eingänge empfangene Signal kaskadiert an die nachfolgenden weiterzugeben. In diesem Fall kann für die Eingänge in Kaskade nicht angegeben werden, welche Polarität bzw. welches Band empfangen werden soll, da das verwendbare Signal mit dem Signal übereinstimmt, das als Quelle für den Loop verwendet wurde.



Die LNB-Fernspeisung kann, für alle Eingänge zusammengenommen, einen maximalen Strom von 400 mA bereitstellen. Falls dieser Grenzwert überschritten wird, greift ein Strombegrenzer ein, der die Fernspeisung vorübergehend an allen Eingängen deaktiviert und sie anschließend an einem Eingang nach dem anderen wieder aktiviert, bis er den bzw. die Eingänge findet, die das Problem verursachen. Anschließend werden die Fernspeisung und der Empfang dieser Eingänge deaktiviert, während die Loop-Funktion aktiv bleibt. Die LED des zugehörigen überlasteten Eingangs leuchtet rot auf. Nachdem Beheben der Anlagenstörung kann der Empfang von den defekten Eingängen wiederhergestellt werden, indem man den jeweiligen Eingang zuerst deaktiviert und dann wieder aktiviert, oder durch einen Neustart von **D-Matrix-4S FTA**.

## MEHRFARBIGE LEDs ZUR STATUSANZEIGE

Die Kopfstelle **D-MATRIX-4S FTA** ist auf der Oberseite mit vier Mehrfarben-LEDs zur Anzeige des Empfangsstatus der Satellitensignale ausgestattet (jeweils ein LED pro Eingang) sowie mit einer Mehrfarben-LED auf der Unterseite zur Anzeige vom Systemstatus. Die Farben der LEDs haben folgende Bedeutung:

### FARBEN DER LEDs FÜR DEN STATUS DER EINGÄNGE

- Ausgeschaltet: Eingang ausgeschaltet
- Orange: Eingang aktiviert, wartet auf Synchronisierung
- Grün: Eingang aktiviert und synchronisiert
- Rot: Eingang überlastet

### FARBEN DER LEDs FÜR DEN SYSTEMSTATUS (während der Initialisierung)

- Orange: System wird gebootet
- Rot: Applikation wird gestartet
- Grün: System fehlerfrei hochgefahren

### FARBEN DER LEDs FÜR DEN SYSTEMSTATUS (System hochgefahren)

- Grün: normaler Systembetrieb
- Orange: Störung
- Blinkt rot: Aktualisierung u/o Recovery läuft



## PROGRAMMIERUNG ÜBER WEB-SCHNITTSTELLE

Das Gerät kann über eine Web-Schnittstelle konfiguriert werden. Nach Konfiguration der Netzparameter über das vordere Bedienfeld und nach Verbinden des Geräts mit dem WLAN oder über ein LAN-Kabel mit einem PC, kann über einen Webbrowser (empfohlen: Chrome) gearbeitet werden.

### BEISPIEL FÜR EINE DIREKTE KONFIGURATION MIT DEM PC:

Ändern Sie die IP-Adresse der Kopfstation **D-MATRIX-4S FTA** durch Eingabe einer Adresse, die zum gleichen Subnet gehört wie Adresse, die in den Parametern der lokalen Netzwerkkarte des PCs eingestellt ist. Es öffnet sich ein **Anmeldefenster**.

### Parameter, die in den Einstellungen der Netzwerkkarte des PCs eingestellt sind:

- IP: 192.198.1.2
- SUBNET MASK: 255.255.255.0
- GATEWAY: 192.168.0.1

### Werkseinstellungen in den Netzwerkeinstellungen der Kopfstation **D-MATRIX-4S FTA**

- IP: 192.198.0.2
- SUBNET MASK: 255.255.255.0
- GATEWAY: 192.168.0.1

Wenn die Anmeldung mit ANMELDEN bestätigt wird, öffnet sich die Seite STATUS, auf der alle Parameter für die Programmierung aufgerufen werden können.

Anmeldefenster mit WERKSEINSTELLUNGEN

Zugang  
http://192.168.1.100

BENUTZERN

PASSWORT

### Status page of D-MATRIX 4S-FTA

**FRACARRO**
**D-Matrix**

Status
Eingang
Ausgang
Programme
Überwachung
Einstellungen
D-MATRIX-4S FTA

#### Status

SW-Version: V.00.01  
 Serien Nummer: BDCAE8D5B370

#### Eingang

	Status	Frequenz	Polarität	HF Level	CBER	MER	Offset	Netzwerk Name
INPUT 1	<input checked="" type="radio"/> Geloggt	10992 MHz	Vertical	76 dBuV	<u>1.00E-08</u>	<u>16 dB</u>	-2538 kHz	RAI
INPUT 2	<input checked="" type="radio"/> Geloggt	10873 MHz	Vertical	73 dBuV	<u>1.00E-08</u>	<u>16 dB</u>	-3291 kHz	SNRT
INPUT 3	<input checked="" type="radio"/> Geloggt	11034 MHz	Vertical	69 dBuV	<u>1.00E-08</u>	<u>16 dB</u>	-3417 kHz	GCP/EHB13C/126
INPUT 4	<input checked="" type="radio"/> Geloggt	11200 MHz	Vertical	66 dBuV	<u>1.00E-08</u>	<u>17 dB</u>	-3604 kHz	Site - 1
USB	<input checked="" type="radio"/> Geloggt							Not Available

#### Ausgang

	Status	Kanal	Frequenz	HF Level	ALL PIDS	Bitrate
MUX 1	<input checked="" type="radio"/> Befähigt	E21	474.00 MHz	95 dBuV	Deaktiviert	<div style="display: flex; align-items: center;"> <div style="width: 100%; height: 10px; background: linear-gradient(to right, black 14838px, white 14838px 31668px);"></div> <div style="margin-left: 5px; font-size: 0.8em;">                     14838 kbps / 31668 kbps (Bitrate höchster Wert: 15271 kbps)                 </div> </div>
MUX 2	<input checked="" type="radio"/> Befähigt	E22	482.00 MHz	95 dBuV	Deaktiviert	<div style="display: flex; align-items: center;"> <div style="width: 100%; height: 10px; background: linear-gradient(to right, black 19445px, white 19445px 31668px);"></div> <div style="margin-left: 5px; font-size: 0.8em;">                     19445 kbps / 31668 kbps (Bitrate höchster Wert: 22532 kbps)                 </div> </div>
MUX 3	<input checked="" type="radio"/> Befähigt	E23	490.00 MHz	95 dBuV	Deaktiviert	<div style="display: flex; align-items: center;"> <div style="width: 100%; height: 10px; background: linear-gradient(to right, black 14466px, white 14466px 31668px);"></div> <div style="margin-left: 5px; font-size: 0.8em;">                     14466 kbps / 31668 kbps (Bitrate höchster Wert: 16542 kbps)                 </div> </div>
MUX 4	<input checked="" type="radio"/> Befähigt	E24	498.00 MHz	95 dBuV	Deaktiviert	<div style="display: flex; align-items: center;"> <div style="width: 100%; height: 10px; background: linear-gradient(to right, black 12724px, white 12724px 31668px);"></div> <div style="margin-left: 5px; font-size: 0.8em;">                     12724 kbps / 31668 kbps (Bitrate höchster Wert: 12732 kbps)                 </div> </div>





<b>INFORMAZIONE AGLI UTENTI</b>	
<b>A sensi dell'rt. 26 del Decreto Legislativo 14 marzo 2014, n. 49 "Attuazione della direttiva 2012/19/UE sui rifiuti di apparecchiature elettriche ed elettroniche (RAEE)"</b>	
	Il simbolo del cassonetto barrato riportato sull'apparecchiatura indica che il prodotto alla fine della propria vita utile deve essere raccolto separatamente dagli altri rifiuti. L'utente dovrà, pertanto, conferire l'apparecchiatura giunta a fine vita agli idonei centri di raccolta differenziata dei rifiuti elettronici ed elettrotecnici, oppure riconsegnarla al rivenditore al momento dell'acquisto di una nuova apparecchiatura di tipo equivalente, in ragione di uno a uno. L'adeguata raccolta differenziata per l'avvio successivo dell'apparecchiatura dismessa al riciclaggio, al trattamento e allo smaltimento ambientalmente compatibile contribuisce ad evitare possibili effetti negativi sull'ambiente e sulla salute e favorisce il riciclo dei materiali di cui è composta l'apparecchiatura.
<b>USER' INFORMATION</b>	
<b>Disposal of Old Electrical &amp; Electronic Equipment (Applicable in the European Union and other European countries with separate collection system)</b>	
	This symbol on the product or on its packaging indicates that this product shall not be treated as household waste. Instead it shall be handed over to the applicable collection point for the recycling of electrical and electronic equipment. By ensuring this product is disposed of correctly, you will help prevent potential negative consequences for the environment and human health, which could otherwise be caused by inappropriate waste handling of this product. The recycling of materials will help to conserve natural resources. For more detailed information about recycling of this product, please contact your local city office, your household waste disposal service or the shop where you purchased the product.
<b>INFORMATION AUX UTILISATEURS</b>	
<b>Traitement des appareils électriques et électroniques en fin de vie (Applicable dans les pays de l'Union Européenne et aux autres pays européens disposant de systèmes de collecte sélective)</b>	
	Ce symbole, apposé sur le produit ou sur son emballage, indique que ce produit ne doit pas être traité avec les déchets ménagers. Il doit être remis à un point de collecte approprié pour le recyclage des équipements électriques et électroniques. En s'assurant que ce produit est bien mis au rebut de manière appropriée, vous aiderez à prévenir les conséquences négatives potentielles pour l'environnement et la santé humaine. Le recyclage des matériaux aidera à conserver les ressources naturelles. Pour toute information supplémentaire au sujet du recyclage de ce produit, vous pouvez contacter votre municipalité, votre déchetterie ou le magasin où vous avez acheté le produit.
<b>BENUTZERINFORMATIONEN</b>	
<b>Entsorgung von gebrauchten elektrischen und elektronischen Geräten (Anzuwenden in den Ländern der Europäischen Union und anderen europäischen Ländern mit einem separaten Sammelsystem für diese Geräte)</b>	
	Das Symbol auf dem Produkt oder seiner Verpackung weist darauf hin, dass dieses Produkt nicht als normaler Haushaltsabfall zu behandeln ist, sondern an einer Annahmestelle für das Recycling von elektrischen und elektronischen Geräten abgegeben werden muss. Durch Ihren Beitrag zum korrekten Entsorgen dieses Produkts schützen Sie die Umwelt und die Gesundheit Ihrer Mitmenschen. Umwelt und Gesundheit werden durch falsches Entsorgen gefährdet. Materialrecycling hilft den Verbrauch von Rohstoffen zu verringern. Weitere Informationen über das Recycling dieses Produkts erhalten Sie von Ihrer Gemeinde, den kommunalen Entsorgungsbetrieben oder dem Geschäft, in dem Sie das Produkt gekauft haben.

#### IT: CONFORMITÀ ALLE DIRETTIVE EUROPEE

Fracarro dichiara che il prodotto è conforme alle direttive 2014/53/UE e 2011/65/UE. Il testo completo della dichiarazione di conformità UE è disponibile al seguente indirizzo internet [ce.fracarro.com](http://ce.fracarro.com).

#### EN: CONFORMITY TO EUROPEAN LAWS

Fracarro declares that the product complies with EU Directive 2014/53 and 2011/65/UE. The full text of the EU Declaration of Conformity is available on the following website [ce.fracarro.com](http://ce.fracarro.com).

#### F: CONFORMITÉ AUX DIRECTIVES EUROPÉENNES

Fracarro déclare que le produit est conforme à la directive 2014/53/UE et 2011/65/UE. Le texte complet de la déclaration de conformité UE est disponible à l'adresse internet suivante : [ce.fracarro.com](http://ce.fracarro.com).

#### DE: ÜBEREINSTIMMUNG MIT DEN EUROPÄISCHEN RICHTLINIEN

Fracarro erklärt, dass das Produkt mit der Richtlinie 2014/53/EU und 2011/65/UE konform ist. Der komplette Text der EU-Konformitätserklärung ist unter der folgenden Internetadresse [ce.fracarro.com](http://ce.fracarro.com) verfügbar.

Garantito da/ Guaranteed by/ Garanti par / Garantiert durch

**Fracarro Radioindustrie SRL, Via Cazzaro n. 3, 31033 Castelfranco Veneto (Tv) – Italy**

#### Fracarro Radioindustrie SRL

Via Cazzaro n.3 - 31033 Castelfranco Veneto (TV) - ITALIA - Tel: +39 0423 7361 - Fax: +39 0423 736220

#### Fracarro France S.A.S.

7/14 rue du Fissé Blanc Bâtiment C1 - 92622 Gennevilliers Cedex - FRANCE Tel: +33 1 47283400 - Fax: +33 1 47283421

#### Fracarro (UK) - Ltd

Suite F9A, Whiteleaf Business Centre, Little Balmer, Buckingham, MK18 1TF UK

Tel: +44(0)1908 571571 - Fax: +44(0)1908 571570

[www.fracarro.com](http://www.fracarro.com) - [info@fracarro.com](mailto:info@fracarro.com) - [supportotecnico@fracarro.com](mailto:supportotecnico@fracarro.com) - chat whatsapp +39 335 7762667