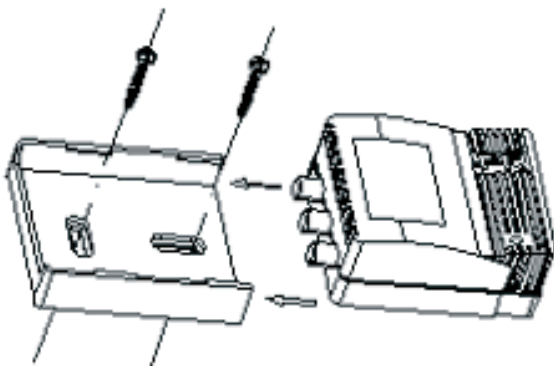


FISSAGGIO - WALL MOUNTING - MONTAJE MURAL
 MONTAGE MURAL- EINFÜHRUNG - MONTAGE NA PAREDE



Apparato per uso interno

Caratteristiche tecniche: vedere l'etichetta del prodotto

Sicurezza: l'installazione deve essere conforme alla EN 50083-1, alle vigenti leggi locali ed eseguita da personale qualificato

Temperatura operativa: -10 + +55°C

Product for indoor use only

Technical characteristics: see product label for details

Safety: the installation must conform to EN50083-1 as well as any other applicable local regulations and must be carried out by a qualified Engineer

Operating temperature: -10 + +55°C

Producto exclusivamente para uso interior

Características técnicas: mirar especificaciones en la etiqueta del producto

Seguridad: la instalación debe ser conforme a EN50083-1 así como al resto de las legislaciones locales vigentes. La implementación debe ser realizada por personal cualificado

Temperatura de trabajo: -10 + +55°C

Produit à usage en intérieur exclusivement

Spécifications techniques: se reporter à l'étiquette du produit pour plus de détails

Sécurité: l'installation doit être conforme à l'EN50083-1 et à la législation locale en vigueur. La mise en oeuvre doit être réalisée par du personnel qualifié

Température de fonctionnement: -10 + +55°C

Gerät für innerlich Gebrauch

Technische Daten: bitte sehen die Form auf das Produkt

Sicherheit: die Anlage müß nach dem EN 50083-1 Gesetz und nach dem die Lokal Gesetze auch. Die Anlage müß bei angelemt Persönlich ausgeführt

Wirkende Temperatur: -10 + +55°C

Produto para uso em interior de habitação

Características técnicas: consultar folheto do produto

Segurança: a instalação deve estar conforme com EN50083-1 assim como com regulamentações locais aplicáveis. Deve ser feita por pessoal qualificado

Temperatura de operação: -10 + +55°C

COLLEGAMENTI - CONNECTIONS - CONEXIONES
 CONNEXIONS - VERBINDUNG - LIGACOES

