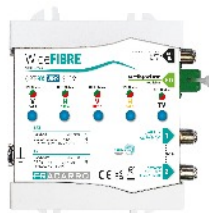
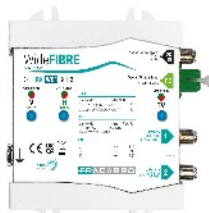
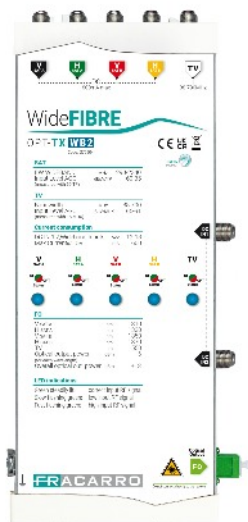


OPT - WIDE FIBRE

OPT-TX WB1 - OPT-TX WB2
 OPT-RX WB1 SCD2 - OPT-RX WB2 SCD2
 OPT-RX WB1 HV - OPT-RX WB2 HV



OPT WB 1

OPT WB 2


Istruzioni di impiego
Operating instructions
Mode d'emploi

AVVERTENZE PER LA SICUREZZA

L'installazione del prodotto deve essere eseguita da personale qualificato in conformità alle leggi e normative locali sulla sicurezza. Fracarro Radioindustrie di conseguenza è esonerata da qualsivoglia responsabilità civile o penale conseguente a violazioni delle norme giuridiche vigenti in materia e derivanti dall'uso improprio del prodotto da parte dell'installatore, dell'utilizzatore o di terzi.

L'installazione del prodotto deve essere eseguita secondo le indicazioni di installazione fornite, al fine di preservare l'operatore da eventuali incidenti e il prodotto da eventuali danneggiamenti.

Avvertenze per l'installazione

- Il prodotto non deve essere esposto a gocciolamento o a spruzzi d'acqua e va pertanto installato in un ambiente asciutto, all'interno di edifici.
- Umidità e gocce di condensa potrebbero danneggiare il prodotto. In caso di condensa, prima di utilizzare il prodotto, attendere che sia completamente asciutto.
- Maneggiare con cura. Urti impropri potrebbero danneggiare il prodotto.
- Lasciare spazio attorno al prodotto per garantire una ventilazione sufficiente.
- L'eccessiva temperatura di lavoro e/o un eccessivo riscaldamento possono compromettere il funzionamento e la durata del prodotto.
- Non installare il prodotto sopra o vicino a fonti di calore o in luoghi polverosi o dove potrebbe venire a contatto con sostanze corrosive.
- In caso di montaggio a muro utilizzare tasselli ad espansione adeguati alle caratteristiche del supporto di fissaggio. La parete ed il sistema di fissaggio devono essere in grado di sostenere almeno 4 volte il peso dell'apparecchiatura.
- Attenzione: per evitare di ferirsi, questo apparecchio deve essere assicurato alla parete/pavimento secondo le istruzioni di installazione.
- Il prodotto deve essere collegato all'elettrodo di terra dell'impianto d'antenna conformemente alla norma EN60728-11. La vite predisposta per tale scopo è contrassegnata con il simbolo .
- Si raccomanda di attenersi alle disposizioni della norma EN 60728-11 e di collegare tale vite al nodo di terra principale dell'impianto (non collegarsi a punti intermedi).
- Non guardare mai dentro ai connettori ottici del prodotto. La radiazione laser non è visibile ad occhio nudo e quindi non è possibile prevenire un danno a lungo termine. Quando si lavora con i connettori ottici del partitore, controllare sempre che i laser di eventuali trasmettitori ottici ad esso collegati, siano spenti.

 Simbolo di terra dell'impianto d'antenna



ATTENZIONE:

Radiazione laser invisibile
Non osservare direttamente
Prodotto laser di classe 1M

Avvertenze generali

In caso di guasto non tentate di riparare il prodotto altrimenti la garanzia non sarà più valida.

Utilizzare esclusivamente l'alimentatore fornito in dotazione con il prodotto.

Le informazioni riportate in questo manuale sono state compilate con cura, tuttavia Fracarro Radioindustrie S.r.l. si riserva il diritto di apportare in ogni momento e senza preavviso, miglioramenti e/o modifiche ai prodotti descritti nel presente manuale. Consultare il sito www.fracarro.com per le condizioni di assistenza e garanzia.

DESCRIZIONE DEL PRODOTTO

La famiglia Wide Fiber è composta da 2 trasmettitori (OPT-TX WB1 e OPT-TX WB2) e 4 ricevitori ottici (OPT-RX WB1 SCD2, OPT-RX WB1 HV, OPT-RX WB2 SCD2 e OPT-RX WB2 HV) basati su 5 lunghezze d'onda, progettati per la distribuzione di segnali terrestri e satellitari in tecnologia Wide Band con la massima qualità attraverso la rete passiva PON (Passive Optical Network) dell'infrastruttura ottica di edificio.

NOTA BENE

Per il funzionamento corretto del trasmettitore ottico, deve essere utilizzato esclusivamente un LNB Wide Band.

TECNOLOGIA C.A.G.

Il trasmettitore è dotato della tecnologia C.A.G per mantenere costante al valore ottimale la potenza RF associata al segnale ottico, dalla possibile variazione del livello RF dei segnali d'ingresso.

I ricevitori sono dotati della tecnologia C.A.G per mantenere costante il livello RF di uscita al variare della potenza ottica d'ingresso, all'interno del loro range ottico di funzionamento.

ALIMENTAZIONE

Il trasmettitore può essere alimentato da uno dei due ingressi DC IN dedicati tramite l'alimentatore in dotazione, sul secondo ingresso DC IN da un ulteriore alimentatore esterno di backup compatibile (opzionale), oppure da una eventuale tele alimentazione che arrivi da uno o entrambi gli ingressi satellitari Wide band, tipicamente quando si è in presenza di impianti con più trasmettitori ottici ed in abbinamento all'amplificatore SWA430W ABLA che tele alimenti. Nel caso di alimentazione da DC IN il trasmettitore alimenta a sua volta l'LNB.

I ricevitori OPT-RX WB1 SCD2 e OPT-RX WB2 SCD2, possono essere alimentati dall'ingresso DC IN oppure da ognuna delle uscite utente disponibili. Se sono presenti entrambe le alimentazioni i dispositivi utilizzeranno quella proveniente da DC IN.

I ricevitori OPT-RX WB1 HV e OPT-RX WB2 HV, possono essere alimentati da ognuna delle uscite WideBand SAT

LED DI SEGNALAZIONE

Sui trasmettitori è presente un led a due colori per ogni ingresso, che indica in base allo stato del led verde quando il livello RF è dentro o fuori del range operativo ed in rosso quando è presente una possibile anomalia su uno dei laser di trasmissione.

Sui ricevitori è presente un led a tre colori per ogni uscita, che indica se la potenza ottica ricevuta è all'interno o al di fuori del range operativo. Fare riferimento alla tabella nella pagina seguente.

MECCANICA

I prodotti sono inseriti in un contenitore metallico, di ridotte dimensioni e progettato per essere fissato a muro con le apposite staffe plastiche in dotazione.

INSTALLAZIONE DEL PRODOTTO

Fissare il prodotto alla parete, utilizzando gli appositi punti di fissaggio, mantenendo una adeguata distanza da altri prodotti in modo da garantire una corretta dissipazione del calore.

Per il collegamento alla rete ottica passiva PON devono essere utilizzati solo connettori o bretelle ottiche SC/APC, pena il possibile danneggiamento delle uscite o degli ingressi ottici dei prodotti.

ISTRUZIONI PER L'UTILIZZO

Una volta installati, connessi alla rete ottica ed alimentati, i prodotti danno delle indicazioni sul loro stato di funzionamento attraverso una serie di LED, ognuno dedicato ad un singolo ingresso RF dei trasmettitori o ad ogni lunghezza d'onda ottica su cui lavorano i ricevitori.

Nella tabella sottostante vengono riportati i significati delle segnalazioni dei LED.

Indicazioni dei LED	Significato
Trasmettitori: OPT-TX WB1 e OPT-TX WB2	
Verde acceso fisso	Segnale RF in ingresso nel corretto range operativo
Verde lampeggiante lento	Segnale RF in ingresso troppo basso
Verde lampeggiante veloce	Segnale RF in ingresso troppo alto
Rosso acceso fisso	Probabile guasto al laser corrispondente
Ricevitori: OPT-RX WB1 SCD2, OPT-RX WB1 HV OPT-RX WB2 SCD2, OPT-RX WB2 HV	
Verde	Segnale ottico in ingresso nel corretto range operativo
Arancione	Segnale ottico in ingresso inferiore al range operativo
Rosso	Segnale ottico in ingresso superiore al range operativo

Per garantire la massima qualità del segnale da trasmettere i MUX in ingresso al trasmettitore devono essere equalizzati e rientrare nel range di potenza prevista. Per quanto riguarda i TP SAT in arrivo dall'LNB WideBand, normalmente essi sono già equalizzati in uscita dall'LNB e alla corretta potenza prevista; nel caso in cui vi sia una distanza elevata tra LNB e trasmettitore o siano presenti altri apparati tra di essi, si dovrà valutare l'utilizzo di un amplificatore WideBand per ri-equalizzare i TP, ad esempio l'amplificatore SWA430W ABLA, dato che i segnali Wide Band per loro natura hanno una disequalizzazione più elevata rispetto ai normali segnali Sat, a parità di lunghezza dei cavi.

Quando nel trasmettitore il livello dei MUX TV d'ingresso sono compresi tra 65 e 91 dB μ V e il livello dei TP SAT tra 60 e 85 dB μ V, i segnali RF all'uscita dei ricevitori saranno sempre stabilizzati, e precisamente:

- OPT-RX WB1 SCD2 e OPT-RX WB2 SCD2:
 - circa 85 dB μ V per MUX digitale terrestre
 - circa 85 dB μ V per TP SAT in SCD2/dSCR/SCR (78 dB μ V in Legacy).
- OPT-RX WB1 HV e OPT-RX WB2 HV:
 - circa 88 dB μ V per MUX digitale terrestre
 - circa 85 dB μ V per TP satellitare.

I valori sopra indicati si riferiscono ad un segnale d'ingresso composto da 15 MUX TV e 60 TP SAT.

Tali segnali avranno la massima qualità possibile all'interno del range ottico ammesso dai ricevitori, in funzione dell'attenuazione della rete ottica passiva che si andrà a realizzare; potranno essere realizzati splittaggi fino ad un massimo di 1:64.

Nel caso in cui il numero di MUX/TP per ciascun ingresso sia diverso da quello indicato, il livello RF ed il MER dei MUX/TP in uscita al ricevitore potrebbe variare rispetto a quanto previsto, in quanto i circuiti di stabilizzazione lavorano sulla potenza RF totale per ciascuna banda.

Nel caso in cui il segnale d'ingresso al trasmettitore non sia equalizzato, il MER dei MUX con livello RF inferiore sarà inferiore a quello tipico di una quantità pari al dislivello rispetto ai MUX con livello RF maggiore.

In caso si debbano trasmettere dei segnali analogici o in DVB-C, la potenza di questi segnali dovrà essere di circa 10 dB superiore a quella dei MUX DVB-T eventualmente presenti.


SPECIFICHE TECNICHE

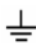
Trasmettitori		OPT-TX WB1	OPT-TX WB2
Codice Fracarro		270901	270904
Ingressi RF			
Banda di frequenza	MHz	TV (88-790), SAT (290-2340)	
Livello RF di ingresso TV e SAT	dBµV/Ch	65-91 (con 15 MUX) e 60-85 (con 60 TP)	
Connettore	Tipo	F Femmina	
Uscita Ottica			
Lunghezze d'onda ottiche di funzionamento	nm	1310 SAT A (V) 1330 SAT A (H) 1550 (TV)	1310 SAT A (V), 1330 SAT A (H) 1350 SAT B (V), 1370 SAT B (H) 1550 (TV)
Potenza ottica di uscita (per ogni lunghezza d'onda)	dBm	6	
Potenza ottica complessiva in uscita	dBm	10,5	13
Connettore	Tipo	SC/APC	
Caratteristiche Generali			
Alimentazione	Vdc	Da 12 a 18	
Corrente massima a 15V	mA	300	600
Corrente massima di telealimentazione LNB	mA	700	400
Temperatura di funzionamento	°C	Da -10 a +55	
Dimensioni (LxHxP) / Peso	mm / Kg	114x200x31 / 0,415	114x260x31 / 0,600
Ricevitori		OPT-RX WB1 SCD2	OPT-RX WB2 SCD2
Codice Fracarro		270902	270906
Ingresso Ottico			
Lunghezze d'onda ottiche di funzionamento	nm	1310 SAT A (V) 1330 SAT A (H) 1550 (TV)	1310 SAT A (V), 1330 SAT A (H) 1350 SAT B (V), 1370 SAT B (H) 1550 (TV)
Potenza ottica di ingresso (per ogni lunghezza d'onda)	dBm	Da -5 a -16	
Potenza ottica complessiva in ingresso	dBm	Da -11.5 a -0.5	Da -9 a 2
Connettore	Tipo	SC/APC	
Uscite RF			
Banda di frequenza	MHz	TV (88-790), SAT (950-2150)	
Livello RF di uscita TV	dBµV/Mux	85 (con 15 MUX)	
Livello RF di uscita SAT	dBµV/TP	85 in SCD2/dSCR/SCR, 78 in Legacy (con 60 TP)	
Connettore	Tipo	F Femmina	
Caratteristiche Generali			
Alimentazione	Vdc	Da 12 a 18	
Corrente massima a 12V (SCD2 - 2 Out)	mA	400	470
Temperatura di funzionamento	°C	Da -10 a +55	
Dimensioni (LxHxP) / Peso	mm / Kg	114x120x31 / 0,252	
Ricevitori		OPT-RX WB1 HV	OPT-RX WB2 HV
Codice Fracarro		270903	270905
Ingresso Ottico			
Lunghezze d'onda ottiche di funzionamento	nm	1310 SAT A (V) 1330 SAT A (H) 1550 (TV)	1310 SAT A (V), 1330 SAT A (H) 1350 SAT B (V), 1370 SAT B (H) 1550 (TV)
Potenza ottica di ingresso (per ogni lunghezza d'onda)	dBm	Da -5 a -16	
Potenza ottica complessiva in ingresso	dBm	Da -11.5 a -0.5	Da -9 a 2
Connettore	Tipo	SC/APC	
Uscite RF			
Banda di frequenza	MHz	TV (88-790), SAT (290-2340)	
Livello RF di uscita TV	dBµV/Mux	88 (con 15 MUX)	
Livello RF di uscita SAT	dBµV/TP	85 (con 60 TP)	
Connettore	Tipo	F Femmina	
Caratteristiche Generali			
Alimentazione	Vdc	Da 12 a 18	
Corrente massima a 12V	mA	200	300
Temperatura di funzionamento	°C	Da -10 a +55	
Dimensioni (LxHxP) / Peso	mm / Kg	114x120x31 / 0,235	

SAFETY WARNINGS

The product must only be installed by qualified persons, according to the local safety standards and regulations. Fracarro Radioindustrie is free from all civil and criminal responsibilities due to breaches of the current legislation derived from the improper use of the product by the installer, user or third parties. The product must be used in full compliance with the instructions given in this manual in order to protect the operator against all possible injuries and the product from being damaged.

Installation warnings

- The product must not be exposed to any dripping or splashing and thus it should be installed indoors and in a dry location.
- Humidity and condensation could damage the product. In case of condensation, wait until the product is dry before using it.
- Handle the product carefully. Impacts can damage the product.
- Leave enough space around the product to ensure sufficient ventilation.
- Excessive temperatures and/or an overheating may affect the performance and the life of the product.
- Don't install the product above or near any heat sources, in dusty places or where it might come into contact with corrosive substances.
- In the event that the unit is fixed to the wall, use the proper screw anchors suitable to the characteristics of the fixing support. The wall and the anchoring system must be able to support at least 4 times the weight of the unit.
- Attention: to avoid being hurt, the unit must be fixed to the wall/floor in accordance with the installation instructions.
- The product must be connected to the earth electrode of the antenna system, in accordance with standard EN60728-11. The screw arranged for this scope is marked by the symbol 
- It is recommended to comply with the provisions of the standard EN60728-11 and to connect this screw to the main earth node of the plant (do not connect to intermediate points).
- Never look into the optical connectors of the product. Laser radiation is not visible to the naked eye and therefore long-term damage cannot be prevented. When working with the optical connectors of the splitter, always check that the lasers of any optical transmitters connected to it are turned off.

 Earth symbol of the antenna system



ATTENTION:

Invisible laser radiation
Don't look directly
Class 1M laser product

General warnings

In the event of a malfunctioning, do not try to fix the product as the guarantee would be invalidated. Use only the power adapter supplied with the product.

Although the information given in this manual has been prepared carefully and thoughtfully, Fracarro Radioindustrie S.r.l. reserves the right to modify it without notice and to improve and/or modify the product described in this manual. See the website www.fracarro.com to have information relevant to the technical support and product guarantee.

PRODUCT DESCRIPTION

The Wide Fiber family consists of 2 transmitters (OPT-TX WB1 and OPT-TX WB2) and 4 optical receivers (OPT-RX WB1 SCD2, OPT-RX WB1 HV, OPT-RX WB2 SCD2 and OPT-RX WB2 HV) based on 5 wavelengths, designed for the distribution of terrestrial and satellite signals in Wide Band technology with the highest quality through the passive PON (Passive Optical Network) network of the building's optical infrastructure.

WARNING

For correct operation of the optical transmitter, exclusively a Wide Band LNB must be used.

TECHNOLOGY A.G.C.

The transmitter is equipped with A.G.C technology to keep the RF power associated with the optical signal constant at the optimal value, from the possible variation of the RF level of the input signals.

The receivers are equipped with A.G.C technology to keep the RF output level constant as the input optical power varies, within their optical operating range.

POWER SUPPLY

The transmitter can be powered by one of the two dedicated DC IN inputs via the supplied power supply, on the second DC IN input by an additional compatible external backup power supply (optional), or by any remote power supply that comes from one or both of the Wide band satellite inputs, typically when there are systems with multiple optical transmitters and in combination with the SWA430W ABLA amplifier that powers them. In the case of power supply from DC IN, the transmitter in turn powers the LNB.

The OPT-RX WB1 SCD2 and OPT-RX WB2 SCD2 receivers can be powered by the DC IN input or by each of the available user outputs. If both power supplies are present, the devices will use the one coming from DC IN.

The OPT-RX WB1 HV and OPT-RX WB2 HV receivers can be powered by each of the WideBand SAT outputs

INDICATOR LED

On the transmitters there is a two-color LED for each input, which indicates based on the status of the green LED when the RF level is inside or outside the operating range and in red when there is a possible anomaly on one of the transmission lasers.

On the receivers there is a three-color LED for each output, which indicates whether the received optical power is within or outside the operating range. Refer to the table on the next page.

MECHANICS

The products are inserted in a metal container, small in size and designed to be fixed to the wall with the special plastic brackets supplied.

PRODUCT INSTALLATION

Fix the product to the wall, using the appropriate fixing points, maintaining an appropriate distance from other products in order to guarantee correct heat dissipation.

For connection to the PON passive optical network, only SC/APC optical connectors or patch cords must be used, otherwise the optical outputs or inputs of the products may be damaged.

OPERATING INSTRUCTIONS

Once installed, connected to the optical network and powered, the products give indications on their operating status through a series of LEDs, each dedicated to a single RF input of the transmitters or to each optical wavelength on which the receivers work.

The table below shows the meanings of the LED signals.

LED indications	Meaning
Transmitters: OPT-TX WB1 e OPT-TX WB2	
Green steadily lit	RF signal input in the correct operating range
Green slow flashing	Input RF signal too low
Fast flashing green	Input RF signal too high
Red steadily lit	Probable failure of the corresponding laser
Receiver: OPT-RX WB1 SCD2, OPT-RX WB1 HV OPT-RX WB2 SCD2, OPT-RX WB2 HV	
Green	Optical input signal in the correct operating range
Orange	Optical input signal below operating range
Red	Input optical signal exceeding the operating range

To guarantee the maximum quality of the signal to be transmitted, the MUX input to the transmitter must be equalized and fall within the expected power range. As regards the SAT TPs arriving from the WideBand LNB, they are normally already equalized at the output from the LNB and at the correct expected power; in the event that there is a long distance between the LNB and the transmitter or there are other devices between them, the use of a WideBand amplifier will have to be evaluated to re-equalize the TPs, for example the SWA430W ABLA amplifier, given that the Wide Band signals by their nature have a higher unequalization than normal Sat signals, for the same cable length.

When the level of the input MUX TVs in the transmitter is between 65 and 91 dB μ V and the level of the SAT TPs between 60 and 85 dB μ V, the RF signals at the output of the receivers will always be stabilized, namely:

- OPT-RX WB1 SCD2 and OPT-RX WB2 SCD2:
 - approximately 85 dB μ V for digital terrestrial MUX
 - approximately 85 dB μ V for TP SAT in SCD2/dSCR/SCR (78 dB μ V in Legacy).
- OPT-RX WB1 HV and OPT-RX WB2 HV:
 - approximately 88 dB μ V for digital terrestrial MUX
 - approximately 85 dB μ V for satellite TP.

The values indicated above refer to an input signal composed of 15 MUX TV and 60 TP SAT.

These signals will have the highest possible quality within the optical range allowed by the receivers, depending on the attenuation of the passive optical network that will be created; splits up to a maximum of 1:64 can be created.

In the event that the number of MUX/TPs for each input is different from that indicated, the RF level and the MER of the MUX/TPs output to the receiver could vary from what is expected, as the stabilization circuits work on the RF power total for each band.

In the event that the input signal to the transmitter is not equalised, the MER of the MUXs with a lower RF level will be lower than the typical one by an amount equal to the difference in level compared to the MUXs with a higher RF level.

If analogue or DVB-C signals need to be transmitted, the power of these signals must be approximately 10 dB higher than that of any DVB-T MUXs present.


TECHNICAL SPECIFICATIONS

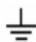
Transmitters		OPT-TX WB1	OPT-TX WB2
Fracarro code		270901	270904
RF Inputs			
Frequency band	MHz	TV (88-790), SAT (290-2340)	
RF input level TV and SAT	dB μ V/Ch	65-91 (with 15 MUX) and 60-85 (with 60 TP)	
Connector	Type	F Female	
Optical Output			
Operating optical wavelengths	nm	1310 SAT A (V) 1330 SAT A (H) 1550 (TV)	1310 SAT A (V), 1330 SAT A (H) 1350 SAT B (V), 1370 SAT B (H) 1550 (TV)
Optical output power (for each wavelength)	dBm	6	
Overall optical output power	dBm	10,5	13
Connector	Type	SC/APC	
General Features			
Main	Vdc	From 12 to 18	
Max current at 15V	mA	300	600
Max LNB feed current	mA	700	400
Operating temperature	°C	From -10 to +55	
Dimensions (LxHxD) / Weight	mm / Kg	114x200x31 / 0.415	114x260x31 / 0.600
Receivers		OPT-RX WB1 SCD2	OPT-RX WB2 SCD2
Fracarro code		270902	270906
Optical Input			
Operating optical wavelengths	nm	1310 SAT A (V) 1330 SAT A (H) 1550 (TV)	1310 SAT A (V), 1330 SAT A (H) 1350 SAT B (V), 1370 SAT B (H) 1550 (TV)
Optical input power (for each wavelength)	dBm	From -5 to -16	
Overall optical input power	dBm	From -11,5 to -0,5	From -9 to 2
Connector	Type	SC/APC	
RF Outputs			
Frequency band	MHz	TV (88-790), SAT (950-2150)	
RF output level TV	dB μ V/Mux	85 (with 15 MUX)	
RF output level SAT	dB μ V/TP	85 in SCD2/dSCR/SCR, 78 in Legacy (con 60 TP)	
Connector	Type	F Female	
General Features			
Main	Vdc	From 12 to 18	
Max current at 12V (SCD2 - 2 Out)	mA	400	470
Operating temperature	°C	From -10 to +55	
Dimensions (LxHxD) / Weight	mm / Kg	114x120x31 / 0.252	
Receivers		OPT-RX WB1 HV	OPT-RX WB2 HV
Fracarro code		270903	270905
Optical Input			
Operating optical wavelengths	nm	1310 SAT A (V) 1330 SAT A (H) 1550 (TV)	1310 SAT A (V), 1330 SAT A (H) 1350 SAT B (V), 1370 SAT B (H) 1550 (TV)
Optical input power (for each wavelength)	dBm	From -5 to -16	
Overall optical input power	dBm	From -11,5 to -0,5	From -9 to 2
Connector	Type	SC/APC	
RF Outputs			
Frequency band	MHz	TV (88-790), SAT (290-2340)	
RF output level TV	dB μ V/Mux	88 (with 15 MUX)	
RF output level SAT	dB μ V/TP	85 (with 60 TP)	
Connector	Type	F Female	
General Features			
Main	Vdc	From 12 to 18	
Max current at 12V	mA	200	300
Operating temperature	°C	From -10 to +55	
Dimensions (LxHxD) / Weight	mm / Kg	114x120x31 / 0.235	

CONSIGNES DE SÉCURITÉ

L'installation du produit doit être effectuée par du personnel qualifié conformément aux lois et aux normes locales sur la sécurité. Par conséquent, Fracarro Radioindustrie décline toute responsabilité civile ou pénale dérivant de violations des normes juridiques en vigueur et de l'utilisation incorrecte du produit de la part de l'installateur, de l'utilisateur ou de tiers. Le produit doit être installé en suivant les indications fournies, afin de préserver l'opérateur d'éventuels accidents et le produit d'éventuels endommagements.

Précautions d'installation

- Le produit ne doit pas être exposé à l'égouttement ou aux éclaboussures d'eau et il doit donc être installé dans un endroit sec, à l'intérieur.
- L'humidité et les gouttes de condensation, pourraient endommager l'appareil. En cas de condensation, attendre que le produit soit complètement sec avant de l'utiliser.
- Manier avec soin. Les chocs pourraient endommager le produit.
- Laisser de l'espace autour du produit pour garantir une ventilation suffisante.
- La température excessive de fonctionnement et/ou un réchauffement excessif peuvent nuire au fonctionnement et à la durée du produit.
- Ne pas installer le produit sur ou près des sources de chaleur, dans des endroits très poussiéreux ou en contact avec des substances corrosives.
- En cas de montage mural, utiliser des chevilles à expansion correspondant aux caractéristiques du support de fixation. La paroi et le système de fixation doivent être en mesure de supporter au moins 4 fois le poids de l'appareil.
- Attention: pour ne pas se blesser, fixer le produit au mur/sol en suivant les instructions de montage.
- Le produit doit être connecté à l'électrode de terre de l'installation de l'antenne en conformité avec la norme EN 60728-11. La vis prévue à cet effet est caractérisée par le symbole 
- Il est recommandé de respecter les dispositions de la norme EN60728-11 et de raccorder cette vis au noeud de terre principal de l'installation (ne pas connecter aux points intermédiaires).
- Ne regardez jamais dans les connecteurs optiques du produit. Le rayonnement laser n'est pas visible à l'œil nu et les dommages à long terme ne peuvent donc pas être évités. Lorsque vous travaillez avec les connecteurs optiques du répartiteur, vérifiez toujours que les lasers de tous les émetteurs optiques qui y sont connectés sont éteints.

 Symbole de masse du système d'antenne



ATTENTION:

Rayonnement laser invisible
Ne regarde pas directement
Produit laser de classe 1M

Avertissements généraux

En cas de panne, ne pas tenter de réparer le produit, sans quoi la garantie ne sera plus valable.

Utilisez uniquement le bloc d'alimentation fourni avec le produit.

Les informations indiquées dans ce mode d'emploi ont été renseignées soigneusement; toutefois, Fracarro Radioindustrie S.r.l. se réserve le droit d'améliorer et/ou de modifier à tout moment et sans préavis les produits décrits dans ce mode d'emploi. Consulter le site www.fracarro.com pour connaître les conditions d'assistance et de garantie.

DESCRIPTION DU PRODUIT

La famille Wide Fiber se compose de 2 émetteurs (OPT-TX WB1 et OPT-TX WB2) et de 4 récepteurs optiques (OPT-RX WB1 SCD2, OPT-RX WB1 HV, OPT-RX WB2 SCD2 et OPT-RX WB2 HV) basés sur 5 longueurs d'onde, conçues pour la distribution de signaux terrestres et satellites en technologie Wide Band avec la plus haute qualité à travers le réseau passif PON (Passive Optical Network) de l'infrastructure optique du bâtiment.

NOTEZ BIEN

Pour un fonctionnement correct de l'émetteur optique, seul un LNB Wide Band doit être utilisé.

TECHNOLOGIE C.A.G.

L'émetteur est équipé de la technologie C.A.G pour maintenir constante la puissance RF associée au signal optique à la valeur optimale, à partir de la variation possible du niveau RF des signaux d'entrée.

Les récepteurs sont équipés de la technologie C.A.G pour maintenir le niveau de sortie RF constant lorsque la puissance optique d'entrée varie, dans leur plage de fonctionnement optique.

ALIMENTATION

L'émetteur peut être alimenté par l'une des deux entrées DC IN dédiées via l'alimentation fournie, sur la deuxième entrée DC IN par une alimentation de secours externe compatible supplémentaire (en option), ou par toute alimentation à distance provenant de l'un ou des deux. des entrées satellite à large bande, généralement lorsqu'il existe des systèmes avec plusieurs émetteurs optiques et en combinaison avec l'amplificateur ABLA SWA430WB qui les alimente. Dans le cas d'une alimentation depuis DC IN, l'émetteur alimente à son tour le LNB.

Les récepteurs OPT-RX WB1 SCD2 et OPT-RX WB2 SCD2 peuvent être alimentés par l'entrée DC IN ou par chacune des sorties utilisateur disponibles. Si les deux alimentations sont présentes, les appareils utiliseront celle provenant de DC IN.

Les récepteurs OPT-RX WB1 HV et OPT-RX WB2 HV peuvent être alimentés par chacune des sorties WideBand SAT

LED DE SIGNALISATION

Sur les émetteurs il y a une LED bicolore pour chaque entrée, qui indique en fonction de l'état de la LED verte lorsque le niveau RF est à l'intérieur ou à l'extérieur de la plage de fonctionnement et en rouge lorsqu'il y a une éventuelle anomalie sur l'un des lasers d'émission.

Sur les récepteurs, il y a une LED tricolore pour chaque sortie, qui indique si la puissance optique reçue se situe dans ou en dehors de la plage de fonctionnement. Reportez-vous au tableau de la page suivante.

MÉCANIQUE

Les produits sont insérés dans un conteneur métallique, de petite taille et conçu pour être fixé au mur à l'aide des supports spéciaux en plastique fournis.

INSTALLATION DU PRODUIT

Fixez le produit au mur, en utilisant les points de fixation appropriés, en maintenant une distance adéquate par rapport aux autres produits afin de garantir une bonne dissipation de la chaleur.

Pour la connexion au réseau optique passif PON, seuls des connecteurs optiques ou des cordons de brassage SC/APC doivent être utilisés, sinon les sorties ou entrées optiques des produits pourraient être endommagées.

INSTRUCTIONS D'UTILISATION

Une fois installés, connectés au réseau optique et alimentés, les produits donnent des indications sur leur état de fonctionnement à travers une série de LED, chacune dédiée à une seule entrée RF des émetteurs ou à chaque longueur d'onde fonctionnant sur laquelle fonctionnent les récepteurs.

Le tableau ci-dessous montre la signification des signaux LED.

Indications LED	Signification
Émetteurs: OPT-TX WB1 et OPT-TX WB2	
Vert fixe	Entrée du signal RF dans la plage de fonctionnement correcte
Vert clignotant lentement	Signal RF d'entrée trop faible
Vert clignotant rapidement	Signal RF d'entrée trop élevé
Rouge fixe	Panne probable du laser correspondant
Receveurs: OPT-RX WB1 SCD2, OPT-RX WB1 HV OPT-RX WB2 SCD2, OPT-RX WB2 HV	
Vert	Signal d'entrée optique dans la plage de fonctionnement correcte
Orange	Signal optique d'entrée inférieur à la plage de fonctionnement
Rouge	Signal optique d'entrée dépassant la plage de fonctionnement

Pour garantir la qualité maximale du signal à transmettre, l'entrée MUX de l'émetteur doit être égalisée et se situer dans la plage de puissance attendue. En ce qui concerne les TP SAT arrivant du LNB WideBand, ils sont normalement déjà égalisés à la sortie du LNB et à la bonne puissance attendue ; dans le cas où il y a une longue distance entre le LNB et l'émetteur ou s'il y a d'autres appareils entre eux, il faudra évaluer l'utilisation d'un amplificateur WideBand pour rééquilibrer les TP, par exemple l'amplificateur SWA430W ABLA, étant donné que les signaux Wide Band, de par leur nature, ont une inégénéralisation plus élevée que les signaux Sat normaux, pour la même longueur de câble.

Lorsque le niveau des MUX TV d'entrée dans l'émetteur est compris entre 65 et 91 dB μ V et le niveau des SAT TP entre 60 et 85 dB μ V, les signaux RF en sortie des récepteurs seront toujours stabilisés, à savoir :

- OPT-RX WB1 SCD2 et OPT-RX WB2 SCD2 :
 - environ 85 dB μ V pour le MUX numérique terrestre
 - environ 85 dB μ V pour TP SAT en SCD2/dSCR/SCR (78 dB μ V en Legacy).
- OPT-RX WB1 HV et OPT-RX WB2 HV :
 - environ 88 dB μ V pour le MUX numérique terrestre
 - environ 85 dB μ V pour le satellite TP.

Les valeurs indiquées ci-dessus se réfèrent à un signal d'entrée composé de 15 MUX TV et 60 TP SAT.

Ces signaux auront la meilleure qualité possible dans la plage optique permise par les récepteurs, en fonction de l'atténuation du réseau optique passif qui sera créé ; des fractionnements jusqu'à un maximum de 1:64 peuvent être créés.

Dans le cas où le nombre de MUX/TP pour chaque entrée est différent de celui indiqué, le niveau RF et le MER de la sortie MUX/TP vers le récepteur pourraient varier de ce qui est attendu, car les circuits de stabilisation fonctionnent sur la puissance RF. total pour chaque bande.

Dans le cas où le signal d'entrée de l'émetteur n'est pas égalisé, le MER des MUX avec un niveau RF inférieur sera inférieur à celui typique d'une quantité égale à la différence de niveau par rapport aux MUX avec un niveau RF plus élevé.

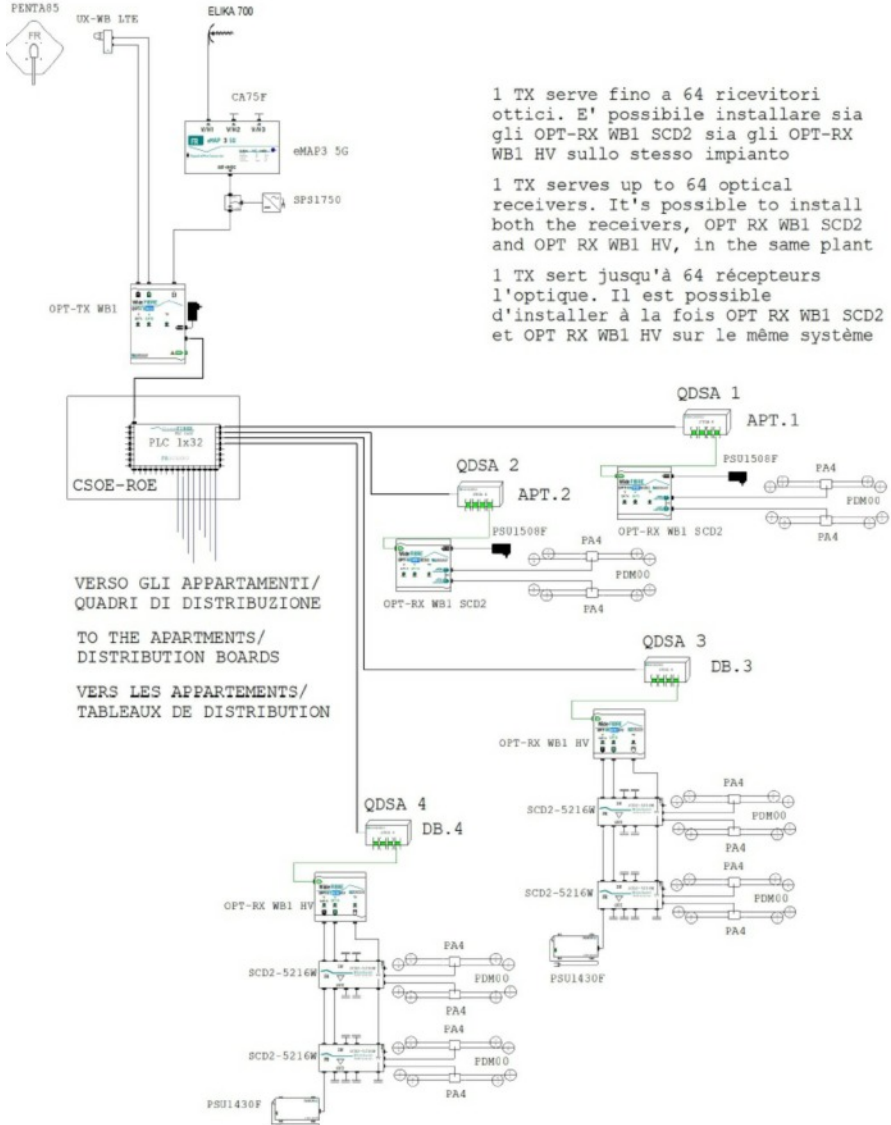
Si des signaux analogiques ou DVB-C doivent être transmis, la puissance de ces signaux doit être d'environ 10 dB supérieure à celle des MUX DVB-T présents.

SPÉCIFICATIONS TECHNIQUES

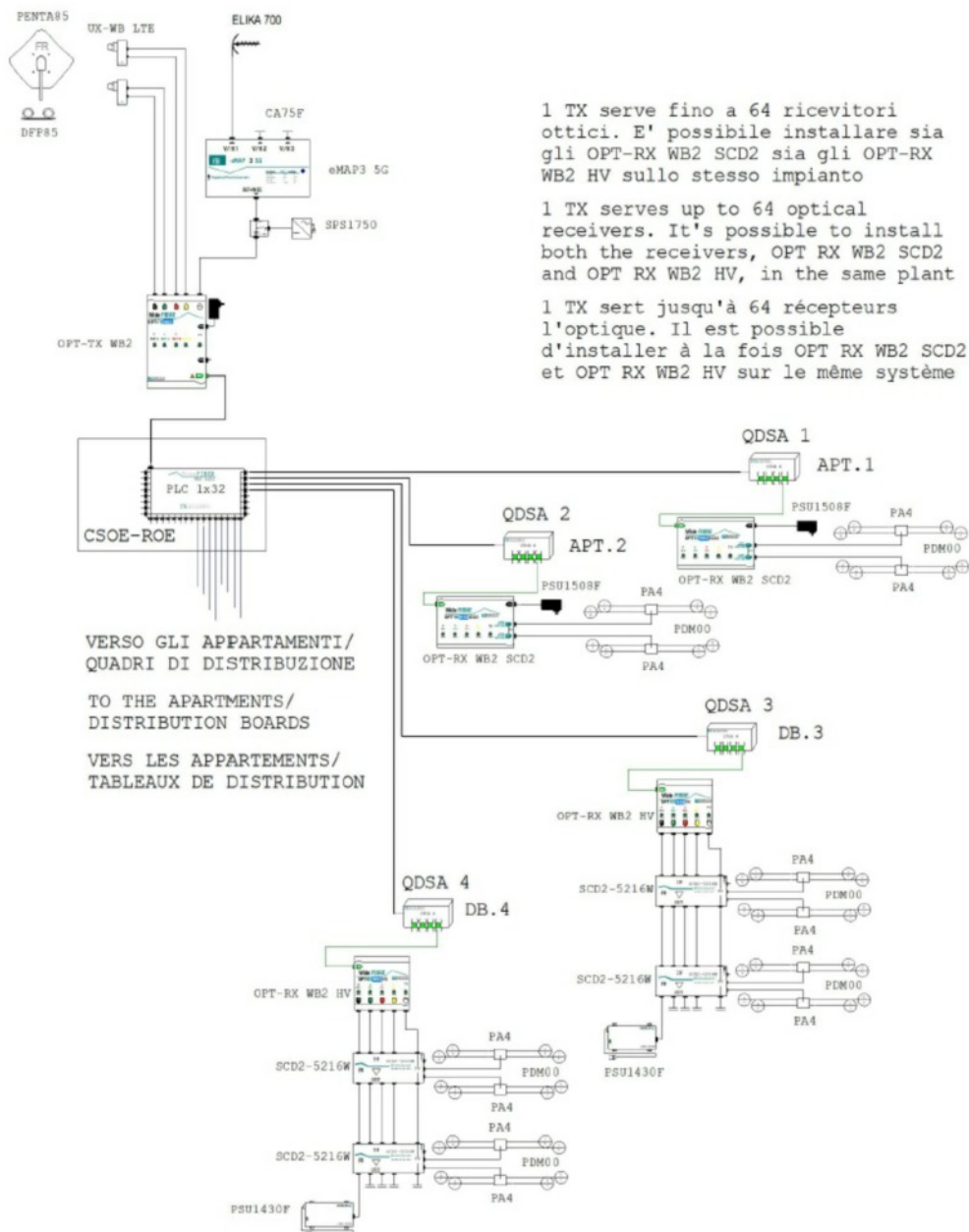
Émetteurs		OPT-TX WB1	OPT-TX WB2
Code Fracarro		270901	270904
Entrées RF			
Bande de fréquence	MHz	TV (88-790), SAT (290-2340)	
Niveau RF de l'entrée TV et SAT	dBµV/Ch	65-91 (avec 15 MUX) et 60-85 (avec 60 TP)	
Connecteur	Type	F Femelle	
Sortie Optique			
Longueurs d'onde optiques de fonctionnement	nm	1310 SAT A (V) 1330 SAT A (H) 1550 (TV)	1310 SAT A (V), 1330 SAT A (H) 1350 SAT B (V), 1370 SAT B (H) 1550 (TV)
Puissance optique de sortie (pour chaque longueur d'onde)	dBm	6	
Puissance de sortie optique totale	dBm	10,5	13
Connecteur	Type	SC/APC	
Caractéristiques générales			
Alimentation	Vdc	De 12 à 18	
Courant maximal à 15 V	mA	300	600
Courant max. d'alimentation à distance du LNB	mA	700	400
Température de fonctionnement	°C	De -10 à +55	
Dimensions (LxHxP) / Poids	mm / Kg	114x200x31 / 0,415	114x260x31 / 0,600
Récepteurs		OPT-RX WB1 SCD2	OPT-RX WB2 SCD2
Code Fracarro		270902	270906
Entrée Optique			
Longueurs d'onde optiques de fonctionnement	nm	1310 SAT A (V) 1330 SAT A (H) 1550 (TV)	1310 SAT A (V), 1330 SAT A (H) 1350 SAT B (V), 1370 SAT B (H) 1550 (TV)
Puissance optique d'entrée (pour chaque longueur d'onde)	dBm	De -5 à -16	
Puissance d'entrée optique totale	dBm	De -11,5 à -0,5	De -9 à 2
Connecteur	Type	SC/APC	
Sorties RF			
Bande de fréquence	MHz	TV (88-790), SAT (950-2150)	
Niveau RF de sortie TV	dBµV/Mux	85 (avec 15 MUX)	
Niveau RF de sortie SAT	dBµV/TP	85 en SCD2/dSCR/SCR, 78 en Legacy (con 60 TP)	
Connecteur	Type	F Femelle	
Caractéristiques générales			
Alimentation	Vdc	De 12 à 18	
Courant maximal à 12V (SCD2 - 2 Out)	mA	400	470
Température de fonctionnement	°C	De -10 à +55	
Dimensions (LxHxP) / Poids	mm / Kg	114x120x31 / 0,252	
Récepteurs		OPT-RX WB1 HV	OPT-RX WB2 HV
Code Fracarro		270903	270905
Entrée Optique			
Longueurs d'onde optiques de fonctionnement	nm	1310 SAT A (V) 1330 SAT A (H) 1550 (TV)	1310 SAT A (V), 1330 SAT A (H) 1350 SAT B (V), 1370 SAT B (H) 1550 (TV)
Puissance optique d'entrée (pour chaque longueur d'onde)	dBm	De -5 à -16	
Puissance d'entrée optique totale	dBm	De -11,5 à -0,5	De -9 à 2
Connecteur	Type	SC/APC	
Sorties RF			
Bande de fréquence	MHz	TV (88-790), SAT (290-2340)	
Niveau RF de sortie TV	dBµV/Mux	88 (avec 15 MUX)	
Niveau RF de sortie SAT	dBµV/TP	85 (avec 60 TP)	
Connecteur	Type	F Femelle	
Caractéristiques générales			
Alimentation	Vdc	De 12 à 18	
Courant maximal à 12V	mA	200	300
Température de fonctionnement	°C	De -10 à +55	
Dimensions (LxHxP) / Poids	mm / Kg	114x120x31 / 0,235	

Esempio di installazione 1 SAT Installation example 1 SAT Exemple d'installation 1 SAT

- ITA:** I segnali di ingresso TV e SAT sono stabilizzati dall' C.A.G. sia sul TX che sugli RX. Per il corretto funzionamento, assicurarsi di utilizzare dispositivi con filtri LTE/5G.
- ENG:** The TV and SAT input signals are stabilized by the A.C.G. on both the TX and the RX. For correct operation, make sure to use devices with LTE/5G filters.
- FRA:** Les signaux d'entrée TV et SAT sont stabilisés par l'A.C.G. sur le TX et le RX. Pour un bon fonctionnement, assurez-vous d'utiliser des appareils dotés de filtres LTE/5G.



Esempio di installazione 2 SAT Installation example 2 SAT Exemple d'installation 2 SAT



CONFORMITA' ALLE DIRETTIVE EUROPEE CONFORMITY TO EUROPEAN LAWS CONFORMITÉ AUX DIRECTIVES EUROPÉENNES

- ITA: Fracarro dichiara che i prodotti sono conformi alle direttive 2014/30/UE e 2011/65/UE, mentre i trasmettitori OPT-TX WB1 e OPT-TX WB2 sono conformi anche alla direttiva 2014/35/UE. Il testo completo della Dichiarazione di Conformità UE è disponibile al seguente indirizzo ce.fracarro.com
- ENG: Fracarro declares that the products comply with directives 2014/30/EU and 2011/65/EU, while the OPT-TX WB1 and OPT-TX WB2 transmitters also comply with directive 2014/35/EU. The full text of the EU Declaration of Conformity is available on the following website ce.fracarro.com
- FRA: Fracarro déclare que les produits sont conformes aux directives 2014/30/UE et 2011/65/UE, tandis que les émetteurs OPT-TX WB1 et OPT-TX WB2 sont également conformes à la directive 2014/35/UE. Le texte intégral de la déclaration de conformité UE est disponible à l'adresse internet suivante ce.fracarro.com

INFORMAZIONI AGLI UTENTI

Ai sensi dell'art. 26 del Decreto Legislativo 14 marzo 2014, n. 49 "Attuazione della direttiva 2012/19/UE sui rifiuti di apparecchiature elettriche ed elettroniche (RAEE)"



Le indicazioni per il trattamento dei RAEE (rifiuti delle apparecchiature a fine vita) sono disponibili all'indirizzo web ce.fracarro.com (inserire RAEE nel campo di ricerca)

USER'S INFORMATION

Disposal of Old Electrical & Electronic Equipment (applicable in the European Union and other European countries with separate collection system)



The indications for the treatment of WEEE (waste from end-of-life equipment) are available at the web address ce.fracarro.com (enter WEEE in the search field)

INFORMATION AUX UTILISATEURS

Traitement des appareils électriques et électroniques en fin de vie (Applicable dans les pays de l'Union Européenne et aux autres pays européens disposant de systèmes de collecte sélective)



Les indications pour le traitement des DEEE (déchets d'équipements en fin de vie) sont disponibles à l'adresse web ce.fracarro.com (saisir DEEE dans le champ de recherche)

Garantito da / Guaranteed by / Garanti par

FRACARRO

Fracarro Radioindustrie SRL

Viale delle Querce n.9 - 31033 Castelfranco Veneto (TV) - ITALIA - Tel: +39 0423 7361 - Fax: +39 0423 736220.

Fracarro France S.A.S.

3 Boulevard de la Gare - 95210 Saint-Gratien - FRANCE Tel: +33 1 47283400

Fracarro (UK) - Ltd

Suite F9A, Whiteleaf Business Centre, Little Balmer, Buckingham, MK18 1TF UK - Tel: +44(0)1908 571571 Fax: +44(0)1908571570

www.fracarro.com - info@fracarro.com - supportotecnico@fracarro.com - chat whatsapp +39 335 7762667