

MBJ EVO LTE Series



ITA: Centralino multingressi TV con Tecnologia A.B.L.A. (Automatic Building Level Adjustment)

ENG: TV Multiband amplifier with A.B.L.A Technology (Automatic Building Level Adjustment)

FRA: Amplificateur Multibandes avec Technologie A.B.L.A (Automatic Building Level Adjustment)

ITA: ISTRUZIONI PER L'USO

ENG: OPERATING INSTRUCTIONS

FRA: NOTICE D'UTILISATION

ITA: 1. AVVERTENZE PER LA SICUREZZA

L'installazione del prodotto deve essere eseguita da personale qualificato in conformità alle leggi e normative locali sulla sicurezza. Fracarro Radioindustrie di conseguenza è esonerata da qualsivoglia responsabilità civile o penale conseguente a violazioni delle norme giuridiche vigenti in materia e derivanti dall'improprio uso del prodotto da parte dell'installatore, dell'utilizzatore o di terzi.

L'installazione del prodotto deve essere eseguita secondo le indicazioni di installazione fornite, al fine di preservare l'operatore da eventuali incidenti e il prodotto da eventuali danneggiamenti. Non togliere il coperchio dell'alimentatore, parti a tensione pericolosa possono risultare accessibili all'apertura dell'involucro.

AVVERTENZE PER L'INSTALLAZIONE

- Umidità e gocce di condensa potrebbero danneggiare il prodotto. In caso di condensa, prima di utilizzare il prodotto, attendere che sia completamente asciutto.
- Maneggiare con cura. Urti impropri potrebbero danneggiare il prodotto.
- Lasciare spazio attorno al prodotto per garantire una ventilazione sufficiente.
- L'eccessiva temperatura di lavoro e/o un eccessivo riscaldamento possono compromettere il funzionamento e la durata del prodotto.
- Non installare il prodotto sopra o vicino a fonti di calore o in luoghi polverosi o dove potrebbe venire a contatto con sostanze corrosive.
- In caso di montaggio a muro utilizzare tasselli ad espansione adeguati alle caratteristiche del supporto di fissaggio.
- La parete ed il sistema di fissaggio devono essere in grado di sostenere almeno 4 volte il peso dell'apparecchiatura.
- **ATTENZIONE:** Per evitare di ferirsi, questo apparecchio deve essere assicurato alla parete secondo le istruzioni di installazione.
- L'apparecchio deve essere installato in modo che la spina di alimentazione di rete sia facilmente accessibile.
- Il prodotto non deve essere esposto a gocciolamento o a spruzzi d'acqua e va pertanto installato in un ambiente asciutto, all'interno di edifici.
- Il prodotto deve essere collegato all'elettrodo di terra dell'impianto d'antenna conformemente alla norma EN 60728-11.

La vite \ faston predisposta per tale scopo è contrassegnata con il simbolo .

- Si raccomanda di attenersi alle disposizioni della norma EN 60728-11 e di non collegare tale vite alla terra di protezione della rete elettrica di alimentazione.



Simbolo di classe II



Simbolo di terra dell'impianto d'antenna

AVVERTENZE GENERALI

In caso di guasto non tentate di riparare il prodotto altrimenti la garanzia non sarà più valida.

Le informazioni riportate in questo manuale sono state compilate con cura, tuttavia Fracarro Radioindustrie S.r.l. si riserva il diritto di apportare in ogni momento e senza preavviso, miglioramenti e/o modifiche ai prodotti descritti nel presente manuale.


Consultare il sito www.fracarro.com per le condizioni di assistenza e garanzia.

ENG: 1. SAFETY WARNINGS

The product can only be installed by qualified personnel in compliance with local safety laws and regulations. Fracarro Radioindustrie is exempt from all civil and criminal responsibility due to breaches of current legislation derived from the improper use of the product by the installer, user or third parties. The product must be used in full compliance with the instructions given in this manual in order to protect the operator from all possible injury and the product from being damaged. Never remove the product cover as there are live parts underneath it.

INSTALLATION PRECAUTIONS

- Damp and droplets from condensation could damage the product. Consequently, always wait for the product to be perfectly dry before use.
- Handle with care. Any improper impact could damage the product.
- Leave plenty of space around the product to ensure sufficient ventilation.
- High temperatures or overheating could compromise the operation and duration of the product.
- Do not install the product above or close to sources of heat, in dusty atmospheres or where it could be exposed to corrosive substances.
- If the product is installed on the wall, use proper expansion bolts suitable to the fixing support.
- The wall and the fixing support must be able to bear at least 4 times the equipment weight.
- Attention: to avoid being hurt, the unit must be mounted to the wall/floor according to the installation instructions.
- The unit must be installed in order for the wall outlet to be easily reached.
- The product must not be exposed to water droplets and it must be installed in a dry environment indoors.
- The unit must be connected to the ground electrode of the antenna system, in compliance with the EN 60728-11 standard.

The earth screw/Faston connector is indicated with the symbol .

- It is important to observe the provisions of the EN60728-11 standard and not to connect this screw (terminal) (product) to the power supply earth line.

 Class II symbol  Earth screw/Faston connector symbol

GENERAL WARNING

In the event of a malfunction, do not try to fix the product as the guarantee would be invalidated.


Although the information given in this manual has been prepared carefully and thoughtfully,

Fracarro Radioindustrie S.r.l. reserves the right to modify it without notice and to improve and/or modify the product described in this manual.

See the website www.fracarro.com to have information relevant to the technical support and product guarantee.

FRA: 1. CONSIGNES DE SECURITE

- L'humidité et les gouttes de condensation, pourraient endommager l'appareil.
En cas de condensation, attendre que le produit soit complètement sec avant de l'utiliser. Manier avec soin.
- Les chocs pourraient endommager le produit.
- Laisser de l'espace autour du produit pour garantir une ventilation suffisante.
- La température excessive de fonctionnement et/ou un réchauffement excessif peuvent nuire au fonctionnement et à la durée du produit.
- Ne pas installer le produit sur ou près des sources de chaleur, dans des endroits très poussiéreux ou en contact avec des substances corrosives.
- En cas de montage mural, utiliser des chevilles à expansion correspondant aux caractéristiques du support de fixation.
La paroi et le système de fixation doivent être en mesure de supporter au moins 4 fois le poids de l'appareil.
- ATTENTION : Pour ne pas se blesser, fixer le produit au mur/sol en suivant les instructions de montage.
Installer le produit de façon que la fiche d'alimentation de secteur soit facilement accessible.
- Le produit ne doit pas être exposé à l'égouttement ou aux éclaboussures d'eau et il doit donc être installé dans un endroit sec, à l'intérieur.
- Le produit doit être connecté à l'électrode de terre de l'installation de l'antenne en conformité avec la norme EN 60728-11.

La vis prévue à cet effet est caractérisée par le symbole .

- Il est conseillé de respecter les dispositions de la norme EN60728-11 et de ne pas relier cette vis (borne) (produit) à la terre de protection du secteur.

 Classe II Symbole  électrode de terre de l'installation de l'antenne

AVERTISSEMENTS GÉNÉRAUX

En cas de panne, ne pas tenter de réparer le produit, sans quoi la garantie ne sera plus valable. Les informations indiquées dans ce mode d'emploi ont été renseignées soigneusement ; toutefois, Fracarro Radioindustrie S.r.l. se réserve le droit d'améliorer et/ou de modifier à tout moment et sans préavis les produits décrits dans ce mode d'emploi. Consulter le site www.fracarro.com pour connaître les conditions d'assistance et de garantie.

ITA: 2. DESCRIZIONE DEL PRODOTTO

La Nuova serie MBJ evo LTE con tecnologia A.B.L.A. (Automatic Building Level Adjustment), è una gamma completa di amplificatori multibanda con regolazione e controllo automatico del livello di uscita (funzione A.B.L.A.), e filtro LTE integrato per ogni Banda UHF e Banda V. Assemblati in contenitori schermati con tecnologia SMD con bassa figura di rumore, adatti a risolvere le attuali esigenze di installazione. La gamma completa dispone di modelli con diversi ingressi, guadagni e livelli di uscita, che consentono all'installatore la possibilità di scegliere al meglio il modello più adatto in funzione alla dimensione della rete di distribuzione TV che si vuole andare a servire.

In tutti i modelli è presente una protezione in caso di corto circuito (autoripristinante alla rimozione del corto circuito) con segnalazione tramite l'immediato spegnimento del led di alimentazione, inoltre è possibile abilitare tramite dip-switch la tele-alimentazione sugli ingressi per alimentare un eventuale pre-amplificatore da palo. I contenitori sono realizzati in ABS auto estinguente (classe V0) di ridotte dimensioni e offrono la possibilità di fissaggio a muro o su barra DIN.

ENG: 2. PRODUCT DESCRIPTION

The new MBJ evo LTE series equipped with A.B.L.A. (Automatic Building Level Adjustment) technology is a complete range of multiband amplifiers with automatic adjustment and control of the output level (function A.B.L.A.), and an LTE integrated filter for each UHF band and V band. Assembled in shielded boxes with SMD technology and low noise figure, they are suitable to solve the current needs of installation. The range includes models with different inputs, gains and output levels that allows the installer to select the most suitable model for the TV distribution network that he is working on. All models are equipped with short-circuit protection (self-restoring when the short-circuit is removed) signalled by the power Led that goes off immediately when the short circuit is removed. Furthermore, the dip-switch enables a remote power supply to the inputs to feed a mast pre-amplifier, if any. The boxes are made of self-extinguish ABS material (class V0) of compact dimensions and can be mounted either on the wall or on the DIN bar.

FRA: 2. DESCRIPTION DU PRODUIT

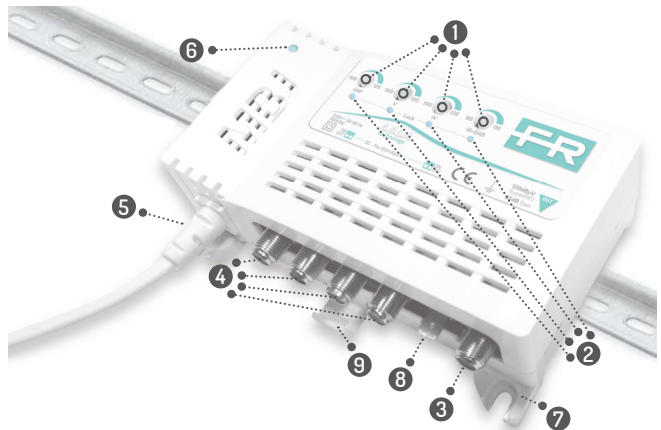
La nouvelle série MBJ evo LTE avec technologie A.B.L.A. (Automatic Building Level Adjustment), est une gamme complète d'amplificateurs multibande avec réglage et contrôle automatique du niveau de sortie (fonction A.B.L.A.), et filtre LTE intégré pour la bande UHF et la bande V. Réalisés avec technologie SMD, ils sont assemblés dans des boîtiers blindés et disposent d'un très faible facteur de bruit.

La gamme complète est composée de modèles avec plusieurs entrées, différents gains et niveaux de sortie qui permettent un vaste choix pour tout type d'installation.

Tous les modèles disposent d'une protection à réarmement automatique contre les courts circuits avec signalisation par l'extinction immédiate de la led d'alimentation. Des dip-switch permettent d'activer la télé-alimentation sur les entrées pour alimenter d'éventuels pré-amplificateurs de mât. La coque est réalisée en ABS qui ne propage pas les flammes (classe V0) et offre la possibilité d'un montage sur rail DIN.

- 1 Trimmer di Regolazione del livello di uscita.
- 2 Led blu di segnalazione funzione A.B.L.A
- 3 Connettore di uscita tipo F.
- 4 Connettori ingresso tipo F.
- 5 Cavo alimentazione 230V-.
- 6 Led blu di Alimentazione.
- 7 Piedini di fissaggio a parete.
- 8 Faston di messa a terra.
- 9 Aggancio su Barra DIN.

- 1 Potard de réglage du niveau de sortie.
- 2 Led bleue indication de la fonction A.B.L.A.
- 3 Connecteur de sortie type F.
- 4 Connecteurs d'entrée type F.
- 5 Câble d'alimentation 230V-.
- 6 Led bleue indication alimentation.
- 7 Pieds de fixation au mur.
- 8 Borne de mise à la terre.
- 9 Fixation sur rail DIN.



ITA: 3. INSTALLAZIONE DEL PRODOTTO

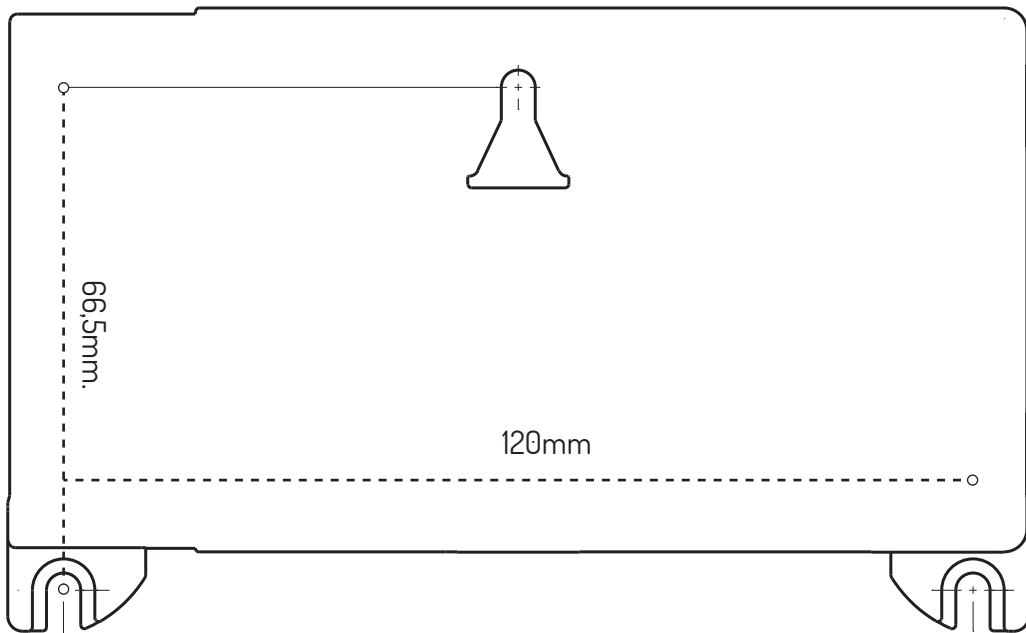
1. Fissare il prodotto utilizzando i tre punti appositi di fissaggio a parete o utilizzando l'attacco da barra DIN, in modo da garantire una corretta dissipazione del calore.
2. Prevedere lo spazio necessario per il collegamento dei connettori del cavo coassiale, e del cavo di alimentazione.
3. Collegare il dispositivo alla terra dell'impianto di antenna utilizzando l'apposito faston.
4. Collegare i cavi delle antenne ai relativi ingressi.
5. Collegare il prodotto alla rete elettrica e verificare l'accensione del led blu di alimentazione.
6. Regolare il livello di uscita del segnale RF relativo agli ingressi tramite gli appositi trimmer in base alle proprie esigenze, e alla dimensione dell'impianto di distribuzione TV.

ENG: 3. PRODUCT INSTALLATION

1. Fix the product by using the three proper wall fixings or by using the DIN bar fixing to ensure proper heat dissipation.
2. Leave enough space to connect the coaxial cable connectors and the power cable.
3. Connect the device to the ground electrode of the antenna system using the faston connector.
4. Connect the cables to the relative RF inputs.
5. Connect the product to the mains and make sure the power supply's blue Led switches on.
6. Adjust the output level of the RF signal relevant to the inputs with the proper trimmers in accordance with your needs and the dimensions of the TV distribution installation.

FRA: 3. INSTALLATION DU PRODUIT

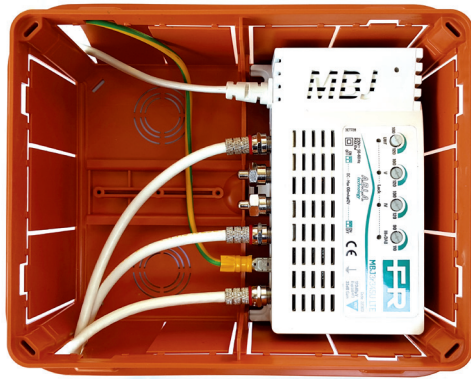
1. Fixez le produit au mur en utilisant les 3 points de fixation ou en utilisant la fixation sur rail DIN.
2. Prévoyez l'espace nécessaire pour le branchement des connecteurs du câble coaxial et du câble d'alimentation.
3. Branchez l'amplificateur à la terre de l'installation d'antenne en utilisant la borne dédiée.
4. Branchez les câbles provenant des antennes aux connecteurs d'entrée.
5. Branchez l'amplificateur au réseau électrique et vérifiez l'allumage de la led bleue d'alimentation.
6. Ajustez le niveau de sortie du signal avec les potards de réglage en fonction du niveau nécessaire pour la distribution.



ITA Figura 1 - Dima per fissaggio a muro

ENG Picture 1 - Wall fixing template

FRA Image 1 - Gabarit de fixation de mur



ITA Figura 2 - Installazione su cassetta di derivazione da incasso

ENG Picture 2 - Installation into shunt box

FRA Image 2 - Installation dans la boîte de dérivation

ITA: 4. ISTRUZIONI PER L'UTILIZZO

Il prodotto è dotato per ogni ingresso di un circuito di controllo automatico del livello RF di uscita chiamato A.B.L.A., questa funzione permette di mantenere il segnale d'uscita costante, ideale per ogni tipo di situazione d'impianto anche dove il segnale d'antenna in etere varia durante l'arco della giornata.

Il prodotto dispone di un led blu associato ad ogni trimmer di regolazione che permette di capire immediatamente se il segnale d'antenna è sufficiente per attivare la funzione A.B.L.A., e poter disporre del livello di uscita desiderato. Di seguito un esempio pratico per capire al meglio il funzionamento:

1. Supponiamo di avere un segnale d'antenna mediamente di 75dB μ V per canale per ogni ingresso dell' MBJ3r345U LTE;
2. Il modello in esempio con guadagno di 35dB e livello di uscita massimo di 120dB μ V in banda UHF;
3. Supponiamo di voler impostare un livello d'uscita di 110dB μ V per MUX dall'amplificatore per garantire il valore corretto a tutte le prese in distribuzione.

Regolando i trimmer in modo da avere 110dB μ V per MUX in uscita si verifica l'accensione del led blu corrispondente all'ingresso in esame per avere un corretto funzionamento dell' ABLA technology. Nel caso in esame agendo sul trimmer di regolazione ad un livello di uscita maggiore di 110dB μ V per MUX il led blu si spegnerà evidenziando che il controllo ABLA è stato disattivato in quanto si è raggiunto il guadagno massimo consentito (35dB).

Se, ad antenne collegate, all' accensione del prodotto i led blu risultano spenti, significa che il segnale di ingresso è inferiore al segnale minimo necessario al funzionamento del circuito A.B.L.A. Da tenere presente che, se i led blu rimangono spenti anche dopo il collegamento delle antenne, l'amplificatore funziona comunque correttamente, garantendo il proprio guadagno massimo (35dB). Prestare attenzione al livello di uscita evitando di andare a superare il livello massimo consentito dall'amplificatore (regola dei 3 dB vedi paragrafo 4.1) per mantenere ottimale la qualità dei segnali verificando i parametri di segnale con un apposito misuratore di campo.

ENG: 4. OPERATING INSTRUCTIONS

The product is equipped with an automatic control circuit of the output RF level (i.e. A.B.L.A.) in each input; this function allows it to keep a constant output signal and it is suitable for each type of installation where the RF signal varies during the day.

The product is equipped with a blue Led associated to each adjustment trimmer to immediately check if the antenna signal is sufficient for enabling the A.B.L.A. function and having the output level you want.

The following is an operating example:

1. Let's suppose there is an antenna signal with an average of 75dB μ V per channel for each input of the MBJ3r345U LTE;
2. The unit has a 35dB gain and a max output level of 120dB μ V in UHF band;
3. Let's suppose we want to set the output level of 110dB μ V per MUX from the amplifier to guarantee the correct value to all distribution outlets. When the trimmers are adjusted to have 110dB μ V per MUX at the output, the blue Led corresponding to the considered input switches on and the A.B.L.A. function can work properly.

In this case, if the adjustment trimmer is regulated to an output level higher than 110dB μ V per MUX, the blue Led will switch off and show that the A.B.L.A. function has been disabled because the max allowed gain has been reached (35dB). If the antennas are connected, the unit is switched on but the blue Leds are off. This means that the input signal is lower than the minimum signal needed to make the A.B.L.A. circuit work. Please consider that, if the blue Leds are off, even after the antennas are connected, the amplifier still works properly and guarantees its maximum gain (35dB). Please make sure that the output level does not exceed the max level allowed by the amplifier (see the 3dB rule given in paragraph 4.1) so that the suitable signal quality is maintained: have the signal parameters checked by a field meter.

FRA: 4. ISTRUZIONI D'UTILISAZIONE

Le produit est équipé sur chaque entrée d'un circuit de contrôle automatique du niveau RF de sortie nommé A.B.L.A. Cette fonction permet de garder le niveau de sortie constant même si le signal varie dans le temps.

Une led bleue présente à côté du réglage du niveau indique si le signal d'entrée est suffisant pour activer la fonction A.B.L.A. et obtenir le niveau de sortie désiré. Exemple:

1. Supposons d'avoir un signal à l'antenne de 75dB μ V par canal pour chaque entrée du modèle MBJ3r345U LTE qui dispose d'un gain de 35dB et d'un niveau de sortie de 120dB μ V dans la bande UHF;

2. Nous désirons obtenir un niveau de sortie de 110dB μ V pour chaque MUX.

3. En ajustant le gain de façon à obtenir 110dB μ V par MUX la led bleue correspondante à l'entrée désirée s'allume en indiquant le bon fonctionnement de la technologie A.B.L.A. En essayant d'obtenir un niveau supérieur à 110dB μ V par MUX il led bleue va s'éteindre en indiquant que le contrôle ABLA a été désactivé parce qu'on a atteint le gain maximum de l'ampli (35dB).

Si à l'allumage du produit avec les antennes branchées les leds bleues restent éteintes cela signifie que le niveau d'entrée n'est pas suffisant pour activer le circuit A.B.L.A.

ATTENTION: même si les leds bleues sont éteintes l'amplificateur continue d'amplifier avec le gain sélectionné sauf que le contrôle automatique n'est pas actif.

ATTENTION: Le niveau maximum de sortie diminue en fonction du nombre de canaux à l'entrée (règle des 3dB paragraphe 4.1).

ITA: ESEMPIO: Modello MBJ3r345U LTE - Accensione Led A.B.L.A.

ENG: EXAMPLE: MBJ3r345U LTE model - Led A.B.L.A. switched ON

FRA: EXEMPLE: Modèle MBJ3r345U LTE - Allumage Led A.B.L.A.

| ITA: Livello d'ingresso per canale ENG: Input level per channel FRA: Niveau d'entrée par canal (-12dB x 32ch) | ITA: Livello d'uscita complessivo (dB μ V -12dB x 32ch) ENG: Total output level (dB μ V -12dB x 32ch) FRA: Niveau de sortie total (dB μ V -12dB x 32ch) | | | | | | | | | | | |
|--|---|-----|--|--|--|-----|--|--|--|-----|--|--|
| | A.B.L.A. | 100 | | | | 110 | | | | 120 | | |
| 85 | ON | | | | | | | | | | | |
| 75 | ON | | | | | | | | | | | |
| 65 | ON | | | | | | | | | | | |
| 55 | OFF | | | | | | | | | | | |

ITA: 4.1. REGOLA DEI 3dB

La "Regola dei 3dB" serve a determinare il livello massimo di uscita che si può ottenere in funzione al numero di canali da distribuire, pertanto si dovrà sottrarre ad ogni raddoppio di canale 3dB al livello massimo di uscita dichiarato nel centralino utilizzato.

Questa è una regola universale che vale per tutti gli amplificatori, e può essere semplificata con la seguente formula:

• **Livello d'uscita effettivo = Valore massimo di uscita - {3dB ad ogni raddoppio dei canali}**

| | | | | | |
|---|---|---|---|----|----|
| Numero Canali in Ingresso | 2 | 4 | 8 | 16 | 32 |
| Valore in dB da sottrarre al livello d'uscita | 0 | 3 | 6 | 9 | 12 |

ESEMPIO:

- Se i canali sono 8 la potenza deve essere diminuita di 6 dB;
- Se i canali sono 32 la potenza deve essere diminuita di 12 dB.

Attenzione: negli ingressi non utilizzati ruotare i trimmer al massimo per spegnere la funzione A.B.L.A., chiudere tutti i connettori F non utilizzati con una resistenza di chiusura da 75 Ohm (CA75F).

ENG: 4.1. RULE OF 3dB

The "3dB Rule" is used to determine the max output level which can be obtained in accordance to the number of channels to distribute; therefore, every time the channel is doubled, 3dB must be subtracted from the maximum output level given in the used switchboard.

This rule is suitable to all amplifiers and can be simplified with the following formula:

• **Effective output level = Maximum output level - {3dB per channel doubling}**

| | | | | | |
|---|---|---|---|----|----|
| Number Input Channels | 2 | 4 | 8 | 16 | 32 |
| Value in dB to subtract from the output level | 0 | 3 | 6 | 9 | 12 |

EXAMPLE:

- If there are 8 channels, the power must be decreased by 6 dB;
- if there are 32 channels, the power must be decreased by 12 dB.

Attention: turn the trimmers to the maximum in the inputs that are not used in order to switch off the A.B.L.A. function; close all F connectors that are not used with a 75 Ohm (CA75F) closing resistance.

FRA: 4.1. REGLE des 3dB

La "Règle des 3dB" permet de déterminer le niveau maximum de sortie d'un amplificateur en fonction du nombre de canaux à distribuer. A chaque redoublement de canaux il faut retirer 3dB du niveau maximum spécifié:

- Niveau de sortie effectif = Valeur maximum de sortie - (3dB pour chaque redoublement de canaux)

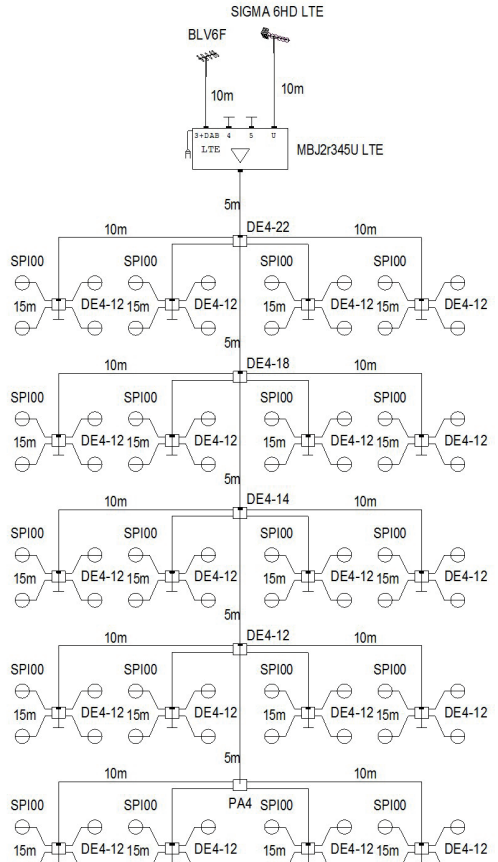
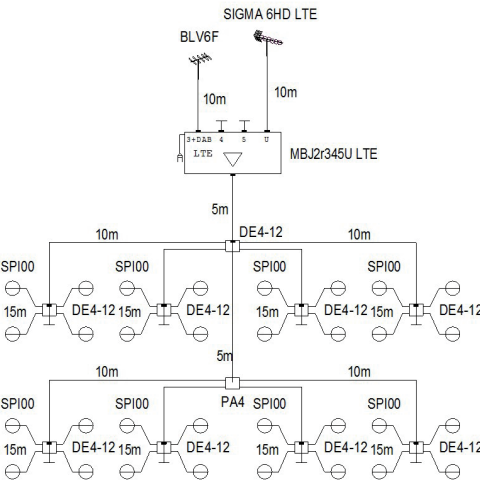
| | | | | | |
|--|---|---|---|----|----|
| Nombre de canaux à l'entrée | 2 | 4 | 8 | 16 | 32 |
| Valeur en dB à retirer du niveau de sortie maximum | 0 | 3 | 6 | 9 | 12 |

EXEMPLE:

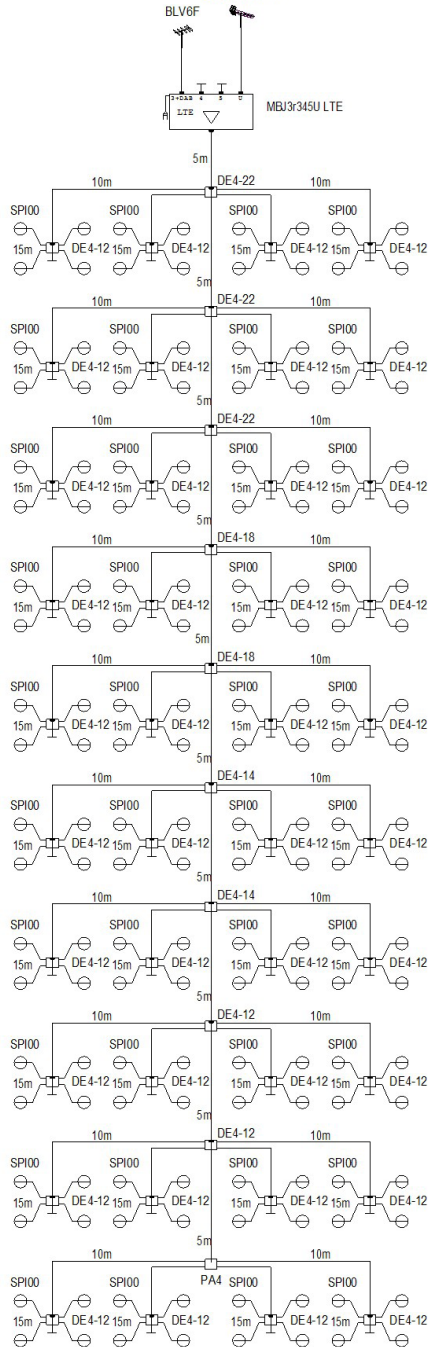
- Si nous avons 8 canaux le niveau de sortie maximum doit être diminué de 6 dB;
- Si nous avons 32 canaux le niveau de sortie maximum doit être diminué de 12 dB;

Attention: Dans les entrées non utilisées régler le niveau au maximum pour éteindre la fonction A.B.L.A. et fermer les connecteurs F non utilisés avec des résistances 75Ohm (CA75F).

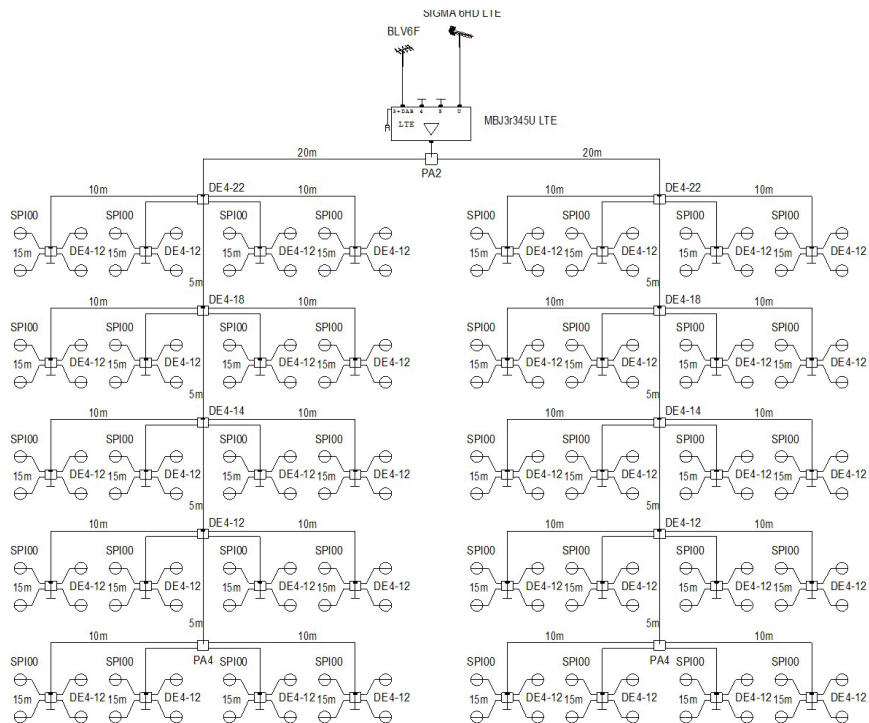
ITA: 5. SCHEMI DI IMPIANTO
ENG: 5. INSTALLATION DIAGRAMS
FRA: 5. SCHEMAS D'INSTALLATION



ITA: 5. SCHEMI DI IMPIANTO
ENG: 5. INSTALLATION DIAGRAMS
FRA: 5. SCHEMAS D'INSTALLATION



ITA: 5. SCHEMI DI IMPIANTO
ENG: 5. INSTALLATION DIAGRAMS
FRA: 5. SCHEMAS D'INSTALLATION



ITA: Nota: Altri schemi installativi sono disponibili sul sito www.fracarro.it (sezione schemi impianti)

ENG: Note: Other installation diagrams are available on www.fracarro.com website (support section)

ENG: Nota: Plus de schémas sont disponibles sur le site www.fracarro.fr (catalogue tarifs – Les Essentiels SMATV)

ITA: 6. CARATTERISTICHE GENERALI
ENG: 6. GENERAL CHARACTERISTICS
FRA: 6. CARACTERISTIQUES GENERALES

| Caratteristiche Generali * General characteristics * Caractéristiques Générales * | | |
|---|----------------------|--|
| Attenuazione Banda LTE LTE band attenuation Atténuation de la bande LTE | dB | 25, @790-862 MHz |
| Tensione di tele-alimentazione Remote power supply voltage Tension de télé-alimentation | V ₌₌₌ | 12, 100mA totali diviso per Ingresso 12, 100mA total divided per input 12, 100mA total divisés sur les entrées |
| Regolazione livello A.B.L.A. A.B.L.A. level adjustment Réglage du niveau A.B.L.A | dB | 0-20 |
| Tensione di Alimentazione Power supply voltage Tension d'alimentation | V-, Hz | 230, 50-60 |
| Connettori Connectors Connecteurs | Tipo Type Type | F femmina F female F femelle |
| Dimensioni (LxHxW) Dimensions (LxHxW) Dimensions (LxHxP) | mm | 133x62x38 |
| Temperatura di Funzionamento Operating temperature Température de fonctionnement | °C | -10 to 55 |

- * I dati tecnici sono nominali e riferiti alla temperatura di 25° C.
 * Rated technical data referred to 25° C temperature.
 * Les données techniques font référence à une température de 25° C.

ITA: 7. CONTENUTO DELL'IMBALLO

All'interno dell'imballo sono contenuti i seguenti materiali ITA:

- MBJ LTE EVO
- Manuale d'uso

ENG: 7. PACKAGING CONTENTS

The package contains the following items:

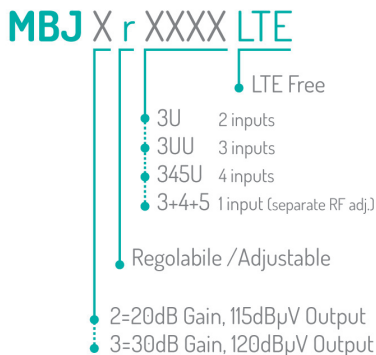
- MBJ LTE EVO
- User manual

FRA: 7. CONTENU DE LA BOITE

La boîte contient:

- MBJ LTE EVO
- Notice d'utilisation

MBJ_{evo} series



ITA: 9. CONFORMITÀ ALLE DIRETTIVE EUROPEE.

Fracarro dichiara che il prodotto è conforme alle direttive 2014/53/UE e 2011/65/UE. Il testo completo della dichiarazione di conformità UE è disponibile al seguente indirizzo internet ce.fracarro.com.

ENG: 9. CONFORMITY TO EUROPEAN LAWS.

Fracarro declares that the product complies with Directives 2014/53/EU and 2011/65/UE. The full text of the EU Declaration of Conformity is available on the following website ce.fracarro.com;

FRA: CONFORMITÉ AUX DIRECTIVES EUROPÉENNES.

Fracarro déclare que le produit est conforme aux directives 2014/53/UE et 2011/65/UE. Le texte complet de la déclaration de conformité UE est disponible à l'adresse internet suivante : ce.fracarro.com.

INFORMAZIONE AGLI UTENTI

A sensi dell'art. 26 del Decreto Legislativo 14 marzo 2014, n. 49 "Attuazione della direttiva 2012/19/UE sui rifiuti di apparecchiature elettriche ed elettroniche (RAEE)"



Il simbolo del cassonetto barrato riportato sull'apparecchiatura indica che il prodotto alla fine della propria vita utile deve essere raccolto separatamente dagli altri rifiuti. L'utente dovrà, pertanto, conferire l'apparecchiatura giunta a fine vita agli idonei centri di raccolta differenziata dei rifiuti elettronici ed elettrotecnici, oppure riconsegnarla al rivenditore al momento dell'acquisto di una nuova apparecchiatura di tipo equivalente, in ragione di uno a uno. L'adeguata raccolta differenziata per l'avvio successivo dell'apparecchiatura dismessa al riciclaggio, al trattamento e allo smaltimento ambientalmente compatibile contribuisce ad evitare possibili effetti negativi sull'ambiente e sulla salute e favorisce il ciclo dei materiali di cui è composta l'apparecchiatura.

USER'S INFORMATION

Disposal of Old Electrical & Electronic Equipment (Applicable in the European Union and other European countries with separate collection system)



This symbol on the product or on its packaging indicates that this product shall not be treated as household waste. Instead it shall be handed over to the applicable collection point for the recycling of electrical and electronic equipment. By ensuring this product is disposed of correctly, you will help prevent potential negative consequences for the environment and human health, which could otherwise be caused by inappropriate waste handling of this product. The recycling of materials will help to conserve natural resources. For more detailed information about recycling of this product, please contact your local city office, your household waste disposal service or the shop where you purchased the product.

INFORMATION AUX UTILISATEURS

Traitement des appareils électriques et électroniques en fin de vie (Applicable dans les pays de l'Union Européenne et aux autres pays européens disposant de systèmes de collecte sélective)



Ce symbole, apposé sur le produit ou sur son emballage, indique que ce produit ne doit pas être traité avec les déchets ménagers. Il doit être remis à un point de collecte approprié pour le recyclage des équipements électriques et électroniques. En s'assurant que ce produit est bien mis au rebut de manière appropriée, vous aiderez à prévenir les conséquences négatives potentielles pour l'environnement et la santé humaine. Le recyclage des matériaux aidera à conserver les ressources naturelles. Pour toute information supplémentaire au sujet du recyclage de ce produit, vous pouvez contacter votre municipalité, votre déchetterie ou le magasin où vous avez acheté le produit.

Garantito da / Guaranteed by / Garanti par:

Fracarro Radioindustrie SRL, Via Cazzaro n. 3, 31033 Castelfranco Veneto (TV) - Italy

Fracarro Radioindustrie SRL

Via Cazzaro n.3 - 31033 Castelfranco Veneto (TV) - ITALIA - Tel: +39 0423 7361 - Fax: +39 0423 736220

Fracarro France S.A.S.

7/14 rue du Fossé Blanc - Bâtiment C1 - 92622 Gennevilliers Cedex - FRANCE - Tel: +33 1 47 28 34 00 - Fax: +33 1 47 28 34 21

Fracarro (UK) - Ltd

Unit A, Ibox House, Keller Close, Kiln Farm, Milton Keynes MK11 3LL - UK - Tel: +44(0)1908 571571 - Fax: +44(0)1908 571570

www.fracarro.com - info@fracarro.com - supportotecnico@fracarro.com - chat whatsapp +39 335 7762667



fracarro.com

FRACARRO
shaping the future