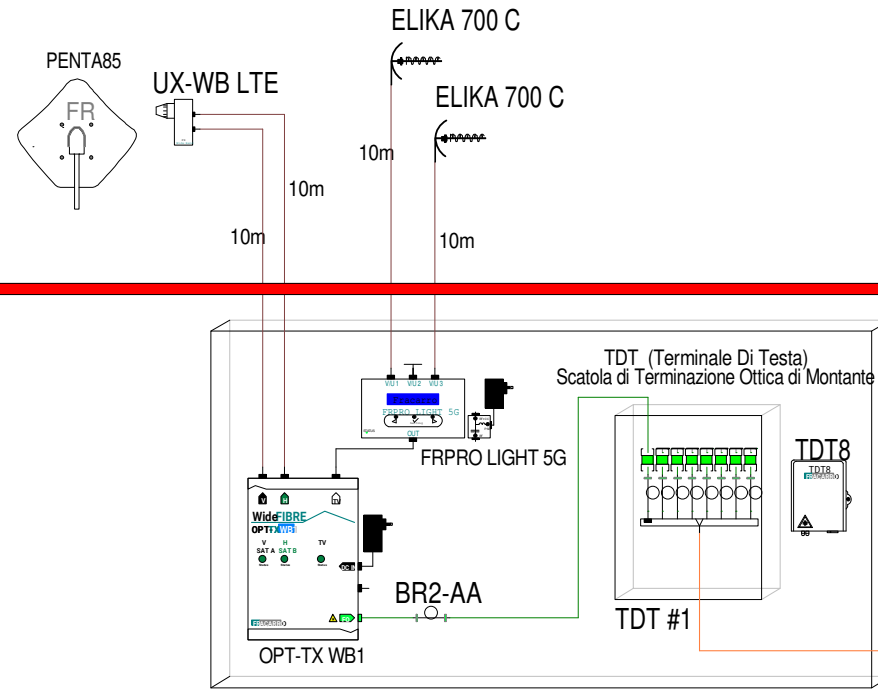


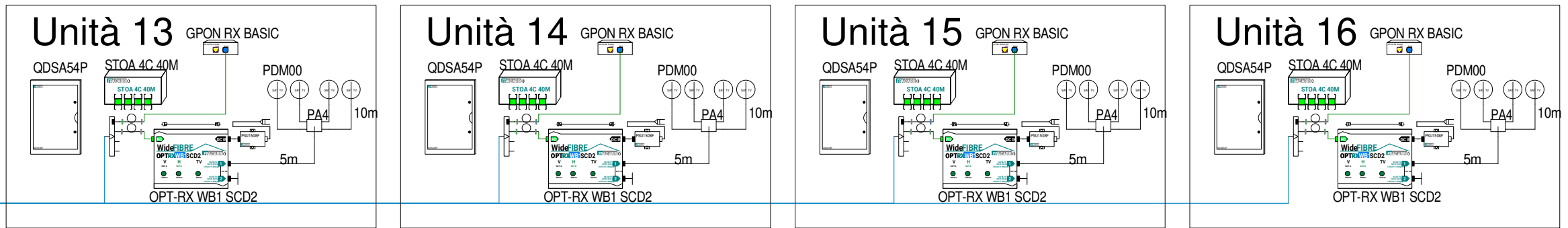
Il presente schema di massima proposto non costituisce progetto che deve essere redatto da progettista abilitato.
 Il dimensionamento e l'indicazione delle antenne, miscelatori, amplificatori e relativi supporti di fissaggio è puramente indicativa in quanto la scelta dipende esclusivamente dalla tipologia di segnale ricevuto nella zona di realizzazione dell'impianto e dalla struttura dello stabile.
 Le lunghezze dei percorsi nello schema sono puramente indicative, la distribuzione e la simulazione d'impianto sono realizzate utilizzando cavo con diametro 7mm.

Condominio 16 Appartamenti

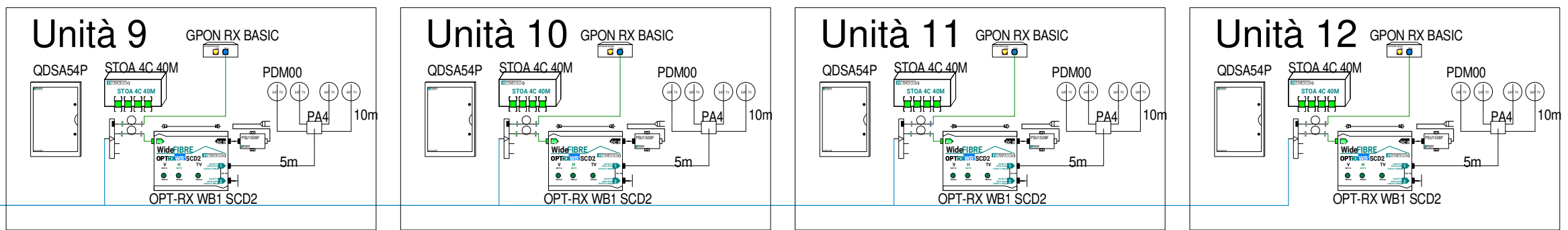
Impianto FTTH
 Servizio TV+Satellite dCSS
 Servizio Videocitfonico su IP



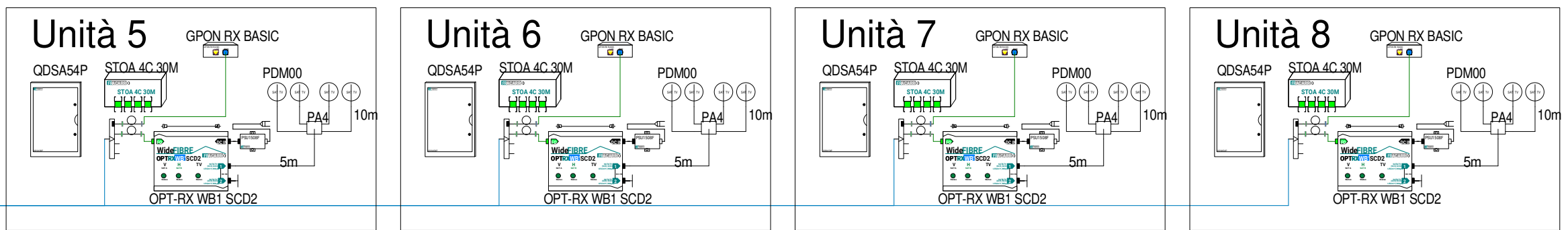
Piano Sottotetto



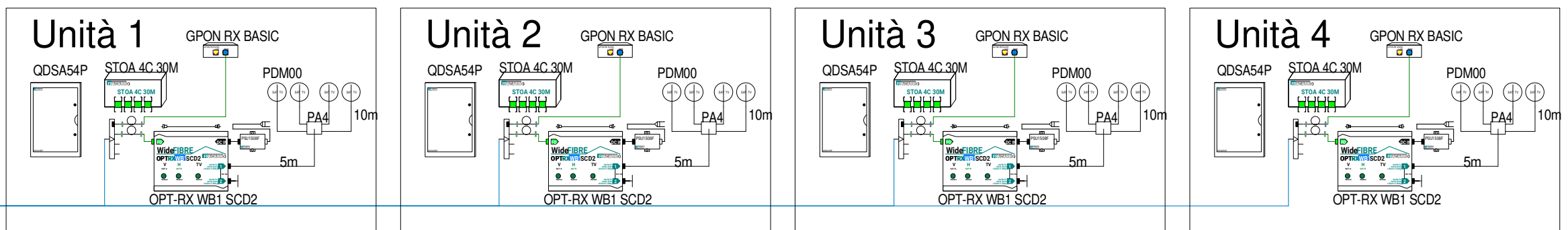
Piano 3



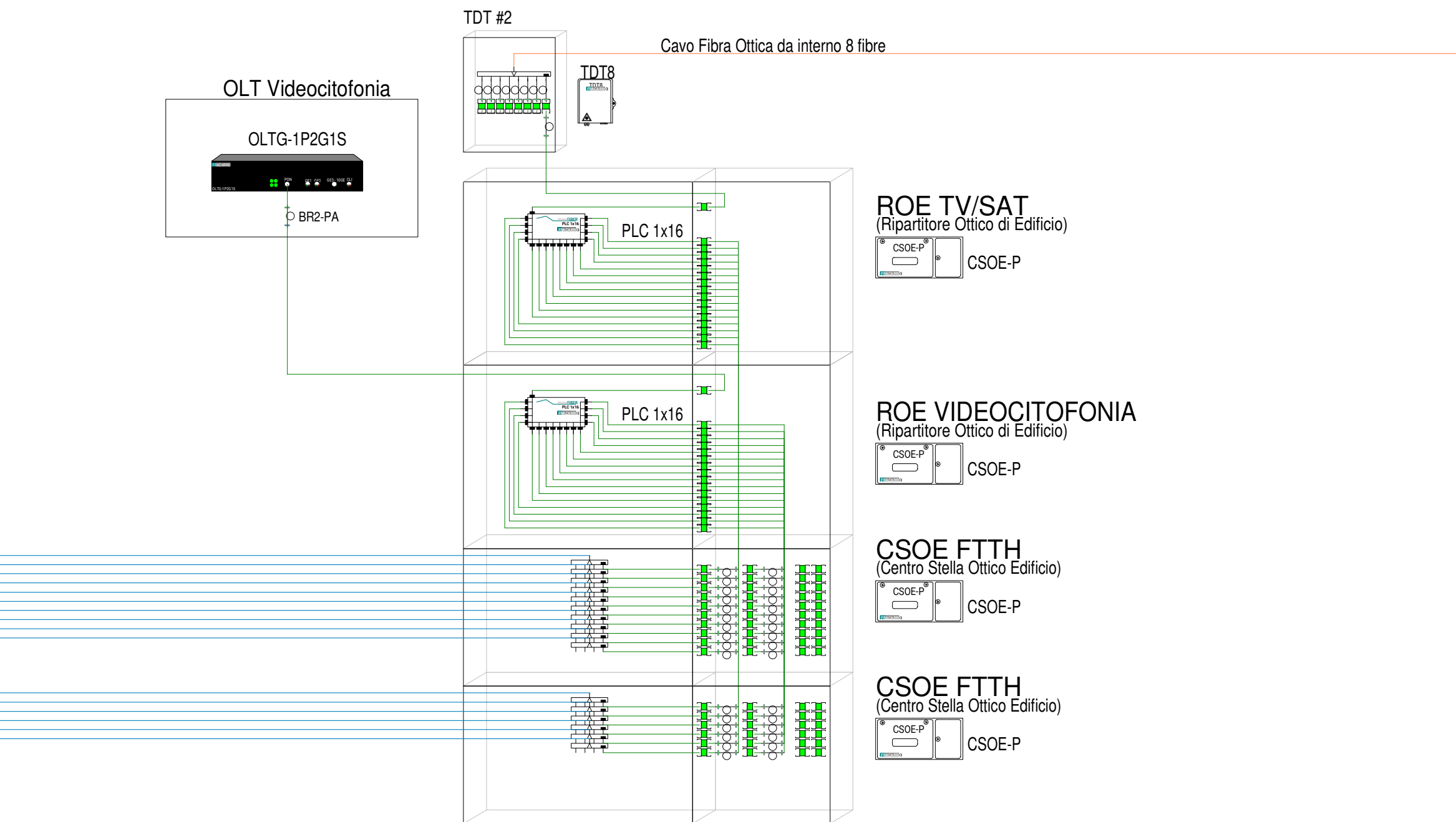
Piano 2



Piano 1



Piano T.



CSOE (Centro Stella Ottico Edificio):
 Spazio/locale tecnico per accesso delle reti degli operatori di servizi di comunicazione elettronica e punto di interfacciamento con le singole unità abitative.

Piano T.

Telefono 1 +39 0423 7361
Telefono 2 WhatsApp: +39 335 7762667
Fax +39 0423 736230
e-mail supportotecnico@fracarro.com**Impianto FTTH Passivo**

Impianto: Distribuzione Passiva in FTTH per un Condominio composto da 16 appartamenti, componenti obbligatori per legge.

Codice	Articolo	Descrizione	Q.tà Totale
287426	PIG TAIL	Codino in fibra monomodale 9/125 per giunto a fusione, connettore SC/APC	16
287593	BFO-SC-APC FL	Bussola/adattatore flangless per connettore angolato SC/APC single mode	80
287696	TDT8	Terminale di testa in materiale plastico predisposto per 8 connettorizzazioni SC/APC.	2
287567	CSEO-P	Centro Stella Ottico di Edificio in materiale plastico IP54, ideale per applicazioni FTTH.	2
287759	QDSA54P	Quadro di Distribuzione dei Segnali di Appartamento Standard in materiale plastico IP40 (54 moduli), vuoto, per impianti multiservizio FTTH (dimensioni esterne 430x618x80mm)	16
287741	STOA 4C 40M	Scatola di Terminazione Ottica dAppartamento in plastica, pre-connettorizzato su entrambi i lati, con 4 bussole SC/APC con 40m di cavo, classe Cca	8
287740	STOA 4C 30M	Scatola di Terminazione Ottica dAppartamento in plastica, pre-connettorizzato su entrambi i lati, con 4 bussole SC/APC con 30m di cavo, classe Cca	8
289360	BR2-AA	Bretella in fibra ottica monomodale di connessione da 2 metro connettori SC/APC LSZH, G657 A1	1
287841	OPC8IN_DG_B2CA	Cavo in fibra ottica monomodale da interno doppia guaina, con 8 fibre 9/125 (G.657 Categoria A). Classificazione CPR B2ca, s2, d0, a1.	50

Telefono 1 +39 0423 7361
 Telefono 2 WhatsApp: +39 335 7762667
 Fax +39 0423 736230
 e-mail supportotecnico@fracarro.com

Servizio TV+SATELLITE dCSS

Impianto: Componenti attivi per il Servizio TV+SAT dCSS, su una distribuzione FTTH passiva

Codice	Articolo	Descrizione	Q.tà Totale
287522	BR1-AA	Bretella in fibra ottica monomodale di connessione da 1 metro connettori SC/APC LSZH, G657 A1	16
270902	OPT-RX WB1 SCD2	Ricevitore ottico Serie OPT Wide Band , TV/Legacy/SCR/dCSS	16
289085	CA75F	Carico 75 Ohm Connettore F	17
287760	PSU1508F	Alimentatore 15V 0.8A su connettore F Femmina e spina	16
280013	PAS50FX20	Cavo coassiale pre-connettorizzato da 5 mm con connettori F maschio, lunghezza 50 cm.	16
220003	PDM00	Presse demiscelata terminale 2dB schermata 47-2400MHz	64
280702	PA4	Partitore 4 vie 5-2400 MHz	16
287567	CSOE-P	Centro Stella Ottico di Edificio in materiale plastico IP54, ideale per applicazioni FTTH.	1
287593	BFO-SC-APC FL	Bussola/adattatore flangless per connettore angolato SC/APC single mode	17
287408	PLC 1x16	Splitter Ottico 16 vie con connettori SC/APC bretelle da 1 mt (perdita 14 dB)	1
289360	BR2-AA	Bretella in fibra ottica monomodale di connessione da 2 metro connettori SC/APC LSZH, G657 A1	18
213229	ELIKA 700 C	Antenna elicoidale di banda UHF, connettore F, filtro LTE integrato	2
287541	UX-WB LTE	Convertitore Wide Band, 2 uscite con polarità separate H e V, con filtro LTE integrato	1
270901	OPT-TX WB1	Trasmettitore Ottico Wide Band SAT+DTT, laser 6dB	1
287629	FRPRO LIGHT 5G	Profiler che permette di filtrare, convertire, amplificare e distribuire moltissimi multiplex digitali terrestri DVB-T2/T disponibili in banda VHF/UHF.	1
211201	PENTA85	Penta 85 in Alluminio colore Bianco	1
PAS4017251	PAS4017251	Cavo Coassiale guaina PVC Ø 6,8 mm bobina 250mt.	737
PAS4117101	PAS4117101	Cavo Coassiale guaina PE Ø 6,8 mm.	40
287198	CCF66B	Connettore di tipo F a vite con fissaggio del cavo da 6.5-6.6 mm a crimpare.	172

Distinta Materiali di: Servizio TV+SATELLITE dCSS (ver.1)

Telefono 1 +39 0423 7361
Telefono 2 WhatsApp: +39 335 7762667
Fax +39 0423 736230
e-mail supportotecnico@fracarro.com**Servizio di Videocitofonia su IP**

Impianto: Componenti attivi per il Servizio di Videocitofonia su IP, su una distribuzione FTTH passiva

Codice	Articolo	Descrizione	Q.tà Totale
289359	BR2-PA	Bretella in fibra ottica monomodale di connessione da 2 metri connettori SC/APC- SC/PC LSZH, G657 A1	17
287616	GPON RX BASIC	ONT GPON. Ricevitore GPON	16
287567	CSOE-P	Centro Stella Ottico di Edificio in materiale plastico IP54, ideale per applicazioni FTTH.	1
287593	BFO-SC-APC FL	Bussola/adattatore flangless per connettore angolato SC/APC single mode	17
287408	PLC 1x16	Splitter Ottico 16 vie con connettori SC/APC bretelle da 1 mt (perdita 14 dB)	1
289360	BR2-AA	Bretella in fibra ottica monomodale di connessione da 2 metro connettori SC/APC LSZH, G657 A1	16
287787	OLTG-1P2G1S	Terminale di linea ottico GPON OLT (Optical Line Terminal) 1xPON	1