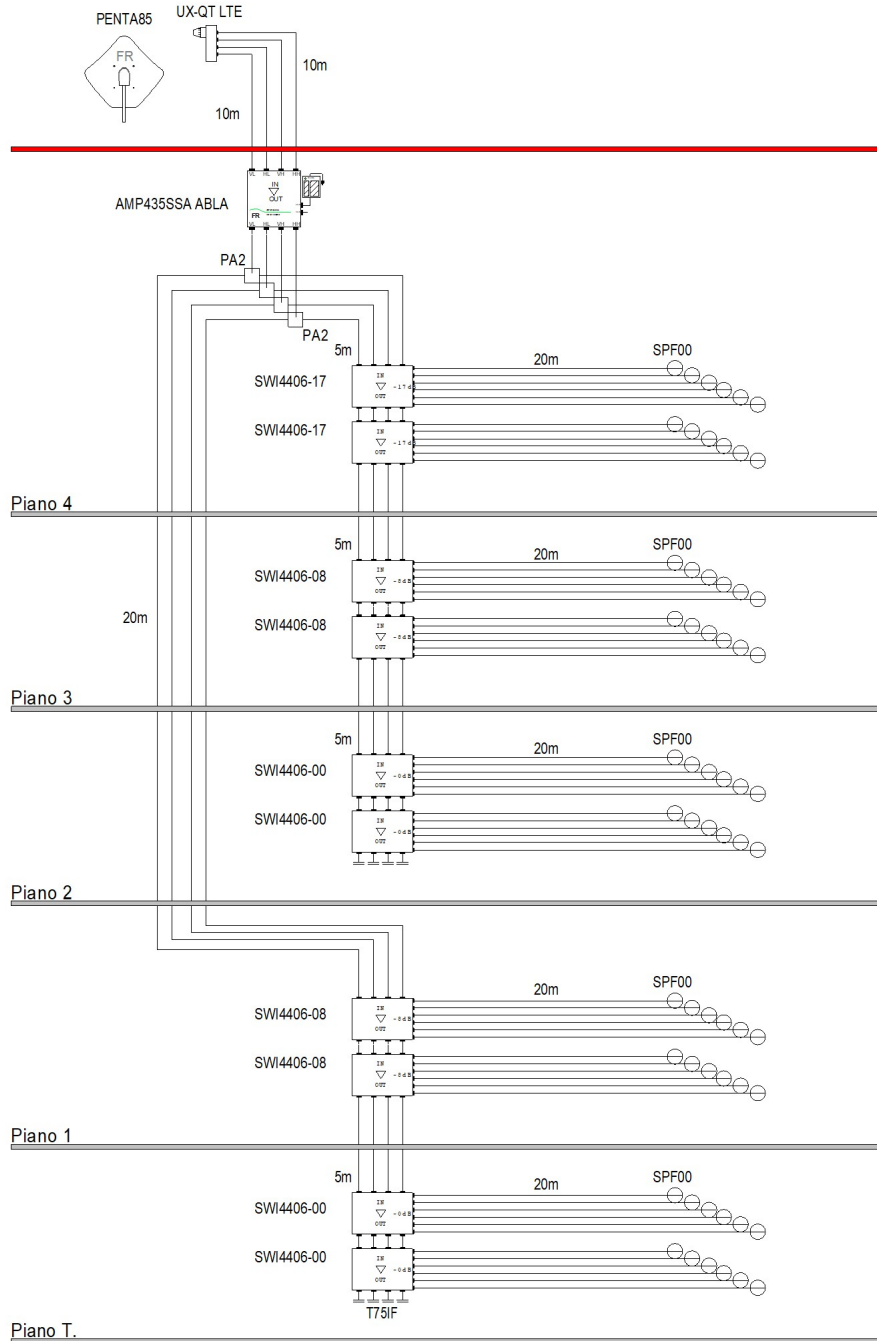


Il presente schema di massima proposto non costituisce progetto che deve essere redatto da progettista abilitato.
 Il dimensionamento e l'indicazione delle antenne, miscelatori, amplificatori e relativi supporti di fissaggio è puramente indicativa in quanto la scelta dipende esclusivamente dalla tipologia di segnale ricevuto nella zona di realizzazione dell'impianto e dalla struttura dello stabile.
 Le lunghezze dei percorsi nello schema sono puramente indicativi, la distribuzione e la simulazione d'impianto sono realizzate utilizzando cavo con diametro 7mm.

Distribuzione SAT monofuoco Condominio 5 piani 12 prese per piano



Telefono 1 +39 0423 7361
Telefono 2 WhatsApp +39 335 7762667
Fax +39 0423 736230
e-mail supportotecnico@fracarro.com**DISTRIBUZIONE SAT MONOFUOCO 5 PIANI 12 PRESE PER PIANO**

| Codice | Articolo | Descrizione | Q.tà Totale |
|------------|-------------------|---|-------------|
| 211201 | PENTA85 | Penta 85 in Alluminio colore Bianco | 1 |
| 220721 | SPF00 | Preso terminale 0,5 dB schermata 5-2400MHz | 60 |
| 271085 | SWI4406-08 | Smart Switch line XS4 4in 6out | 4 |
| 290002 | T75IF | Carico Isolato 75 Ohm | 8 |
| 271084 | SWI4406-00 | Smart Switch line XS4 4in 6out | 4 |
| 271086 | SWI4406-17 | Smart Switch line XS4 4in 6out | 2 |
| 287302 | UX-QT LTE | Convertitore Universale 4 Uscite H/V con schermatura di blocco dei segnali LTE (4G) | 1 |
| 271171 | AMP435SSA ABLA | Amplificatore di testa autoalimentato con 4 ingressi Satellite, regolazione della pendenza, con tecnologia ABLA, Livello di uscita 101-121 dBiv | 1 |
| 280701 | PA2 | Partitore 2 vie 5-2400 MHz | 4 |
| PAS4017251 | PAS4017251 | Cavo Coassiale guaina PVC Ø 6,8 mm bobina 250mt. | 1.415 |
| 287192 | CF70B | Connettore F maschio ad avvitare per cavi con Ø 7 mm | 156 |

La presente consiste lista materiali di massima per quanto richiesto; il sistema proposto non costituisce progetto che deve essere redatto da progettista abilitato.

L'indicazione delle antenne e del centralino è puramente indicativa in quanto la scelta dipende esclusivamente dalla tipologia di segnale ricevuto nella zona di installazione.

Il dimensionamento del palo di sostegno e della zancheria dipende dalla zona di installazione dell'impianto.

Il presente documento fornisce una valutazione indicativa relativamente al sistema in oggetto, per una precisa quotazione è necessario conoscere le caratteristiche e funzionalita' specifiche richieste per tali sistemi/apparati e conseguentemente avere una valutazione precisa.