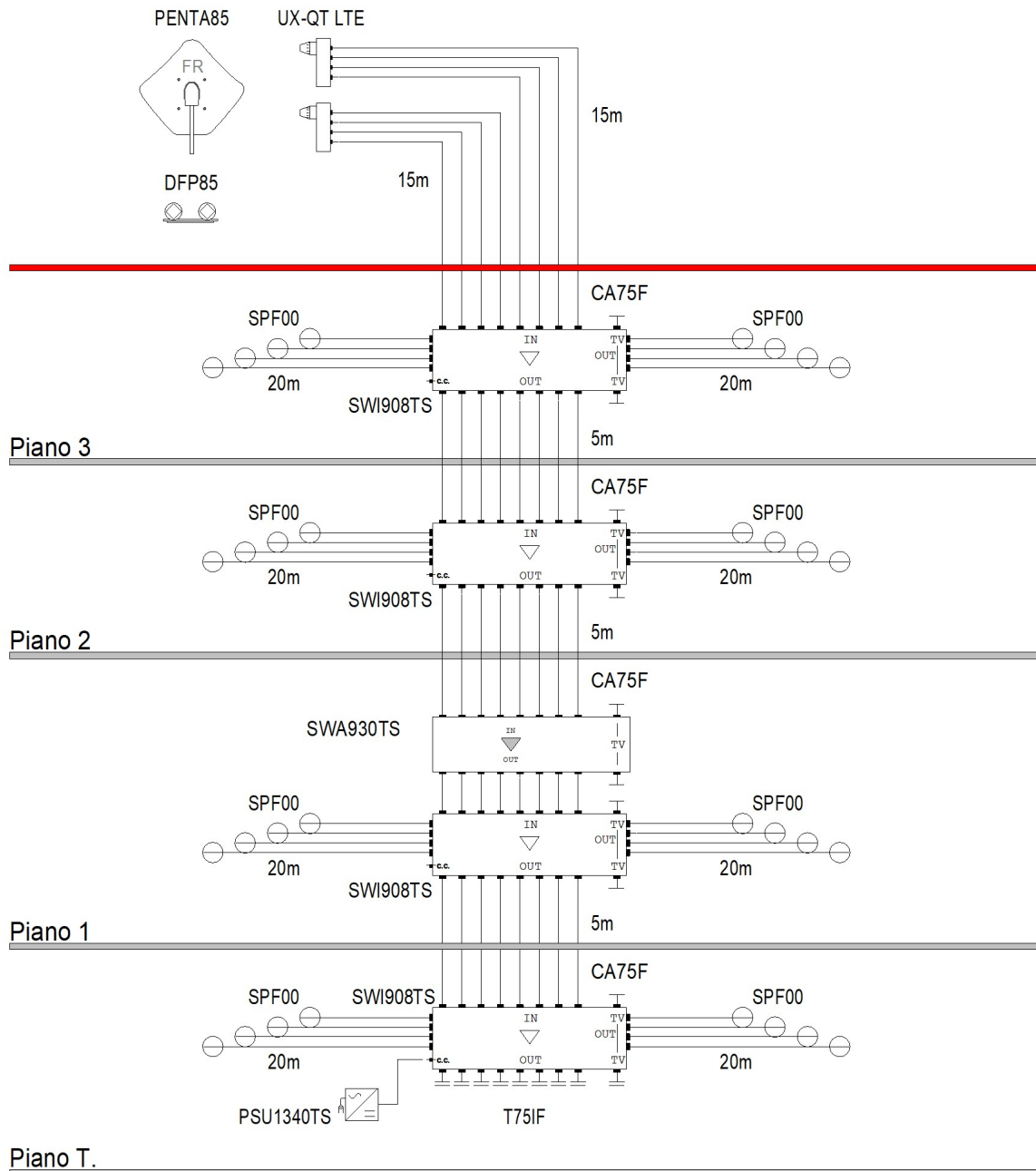


Il presente schema di massima proposto non costituisce progetto che deve essere redatto da progettista abilitato.

Il dimensionamento e l'indicazione delle antenne, miscelatori, amplificatori e relativi supporti di fissaggio è puramente indicativa in quanto la scelta dipende esclusivamente dalla tipologia di segnale ricevuto nella zona di realizzazione dell'impianto e dalla struttura dello stabile.

Le lunghezze dei percorsi nello schema sono puramente indicativi, la distribuzione e la simulazione d'impianto sono realizzate utilizzando cavo con diametro 7mm.

## Distribuzione SAT doppio fuoco Condominio 4 piani 8 prese per piano



Telefono 1 +39 0423 7361  
Telefono 2 WhatsApp +39 335 7762667  
Fax +39 0423 736230  
e-mail supportotecnico@fracarro.com**Distribuzione SAT doppio fuoco 4 piani, 8 prese per piano**

Impianto: Distribuzione SAT doppio fuoco 4 piani, 8 prese per piano

Codice	Articolo	Descrizione	Q.tà Totale
211201	PENTA85	Penta 85 in Alluminio colore Bianco	1
287302	UX-QT LTE	Convertitore Universale 4 Uscite H/V con schermatura di blocco dei segnali LTE (4G)	2
211001	DFP85	Doppio Fuoco Per Parabole PENTA85	1
287360	SWI908TS	Multiwswitch in cascata 9 IN, 8 OUT	4
287373	SWA930TS	Amplificatore di testa con 9 ingressi (8 polarità satellite e TV)	1
290002	T75IF	Carico Isolato 75 Ohm	9
287376	PSU1340TS	Alimentatore 13 V, 4000 mA	1
289085	CA75F	Carico 75 Ohm Connettore F	9
220721	SPF00	Presa terminale 0,5 dB schermata 5-2400MHz	32
PAS4017251	PAS4017251	Cavo Coassiale guaina PVC Ø 6,8 mm bobina 250mt.	888
287192	CF70B	Connettore F maschio ad avvitare per cavi con Ø 7 mm	112

La presente consiste lista materiali di massima per quanto richiesto; il sistema proposto non costituisce progetto che deve essere redatto da progettista abilitato.

L'indicazione delle antenne e del centralino è puramente indicativa in quanto la scelta dipende esclusivamente dalla tipologia di segnale ricevuto nella zona di installazione.

Il dimensionamento del palo di sostegno e della zancheria dipende dalla zona di installazione dell'impianto.

Il presente documento fornisce una valutazione indicativa relativamente al sistema in oggetto, per una precisa quotazione è necessario conoscere le caratteristiche e funzionalita' specifiche richieste per tali sistemi/apparati e conseguentemente avere una valutazione precisa.