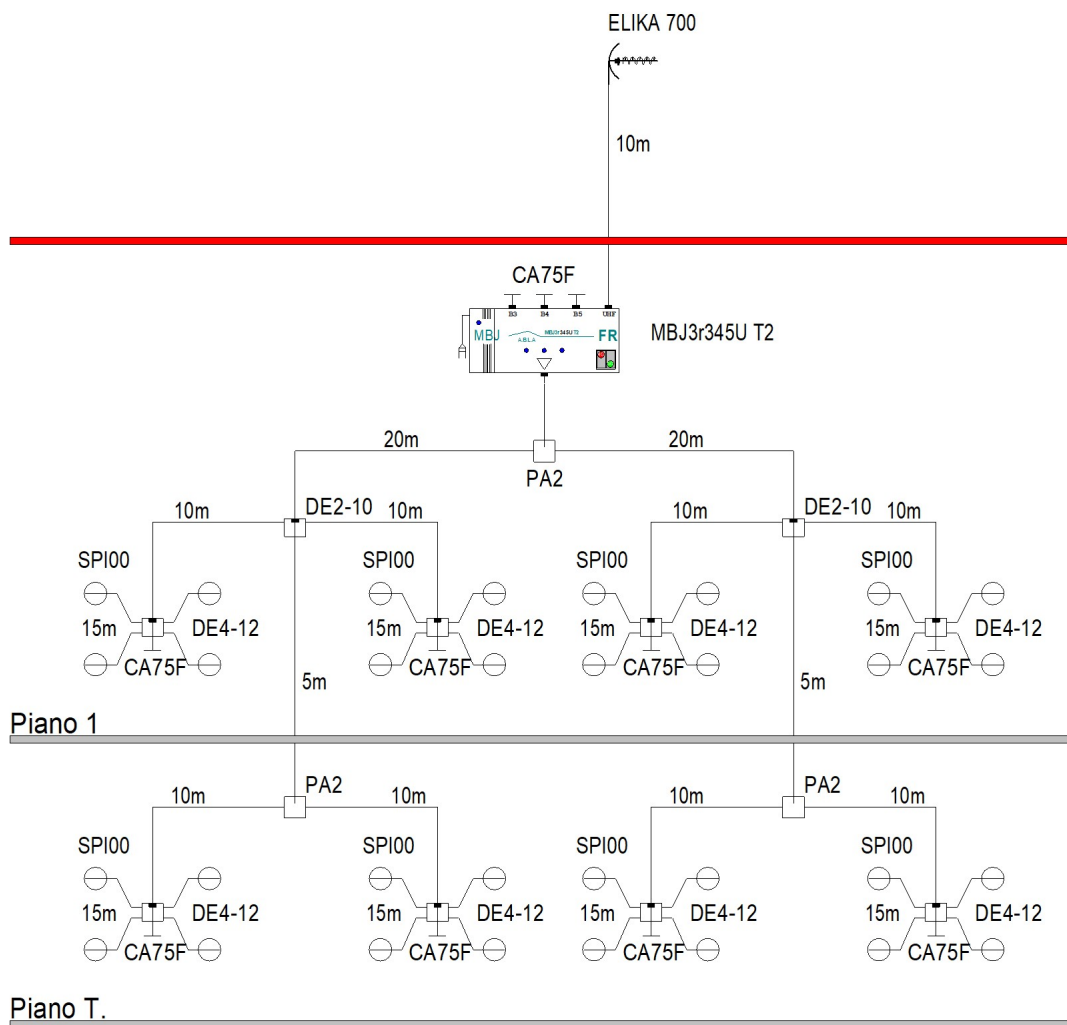


Il presente schema di massima proposto non costituisce progetto che deve essere redatto da progettista abilitato.

Il dimensionamento e l'indicazione delle antenne, miscelatori, amplificatori e relativi supporti di fissaggio è puramente indicativa in quanto la scelta dipende esclusivamente dalla tipologia di segnale ricevuto nella zona di realizzazione dell'impianto e dalla struttura dello stabile.

Le lunghezze dei percorsi nello schema sono puramente indicativi, la distribuzione e la simulazione d'impianto sono realizzate utilizzando cavo con diametro 7mm.

Distribuzione TV 2 piani 2 Appartamenti per piano 2 Vani Scale 4 prese TV per Appartamento



Telefono 1 +39 0423 7361
Telefono 2 WhatsApp +39 335 7762667
Fax +39 0423 736230
e-mail supportotecnico@fracarro.com**Distribuzione TV 2 piani 2 Appartamenti per piano 2 Vani Scale 4 prese TV per Appartamento**Impianto: Distribuzione TV 2 piani 2 Appartamenti per piano
2 Vani Scale 4 prese TV per Appartamento

| Codice | Articolo | Descrizione | Q.tà Totale |
|------------|-----------------|---------------------------------------------------------------------------------------------------------------------|-------------|
| 289085 | CA75F | Carico 75 Ohm Connettore F | 11 |
| 220711 | SPI00 | Pres a terminale 0,5 dB Schermata 5-2400MHz | 32 |
| 280718 | DE4-12 | Derivatore 4 vie Attenuazione 12dB | 8 |
| 280701 | PA2 | Partitore 2 vie 5-2400 MHz | 3 |
| 280714 | DE2-10 | Derivatore 2 vie Attenuazione 10dB | 2 |
| 223615 | MBJ3r345U T2 | Amplificatore multibanda 4 ingressi: 3+DAB, 4, 5, UHF con filtraggio 4G o 5G selezionabile e tecnologia A.B.L.A. | 1 |
| 213229 | ELIKA 700 C | Antenna elicoidale di banda UHF, connettore F, filtro LTE integrato | 1 |
| PAS4017251 | PAS4017251 | Cavo Coassiale guaina PVC Ø 6,8 mm bobina 250mt. | 621 |
| 287192 | CF70B | Connettore F maschio ad avvitare per cavi con Ø 7 mm | 60 |

La presente consiste lista materiali di massima per quanto richiesto; il sistema proposto non costituisce progetto che deve essere redatto da progettista abilitato.

L'indicazione delle antenne e del centralino è puramente indicativa in quanto la scelta dipende esclusivamente dalla tipologia di segnale ricevuto nella zona di installazione.

Il dimensionamento del palo di sostegno e della zancheria dipende dalla zona di installazione dell'impianto.

Il presente documento fornisce una valutazione indicativa relativamente al sistema in oggetto, per una precisa quotazione è necessario conoscere le caratteristiche e funzionalita' specifiche richieste per tali sistemi/apparati e conseguentemente avere una valutazione precisa.