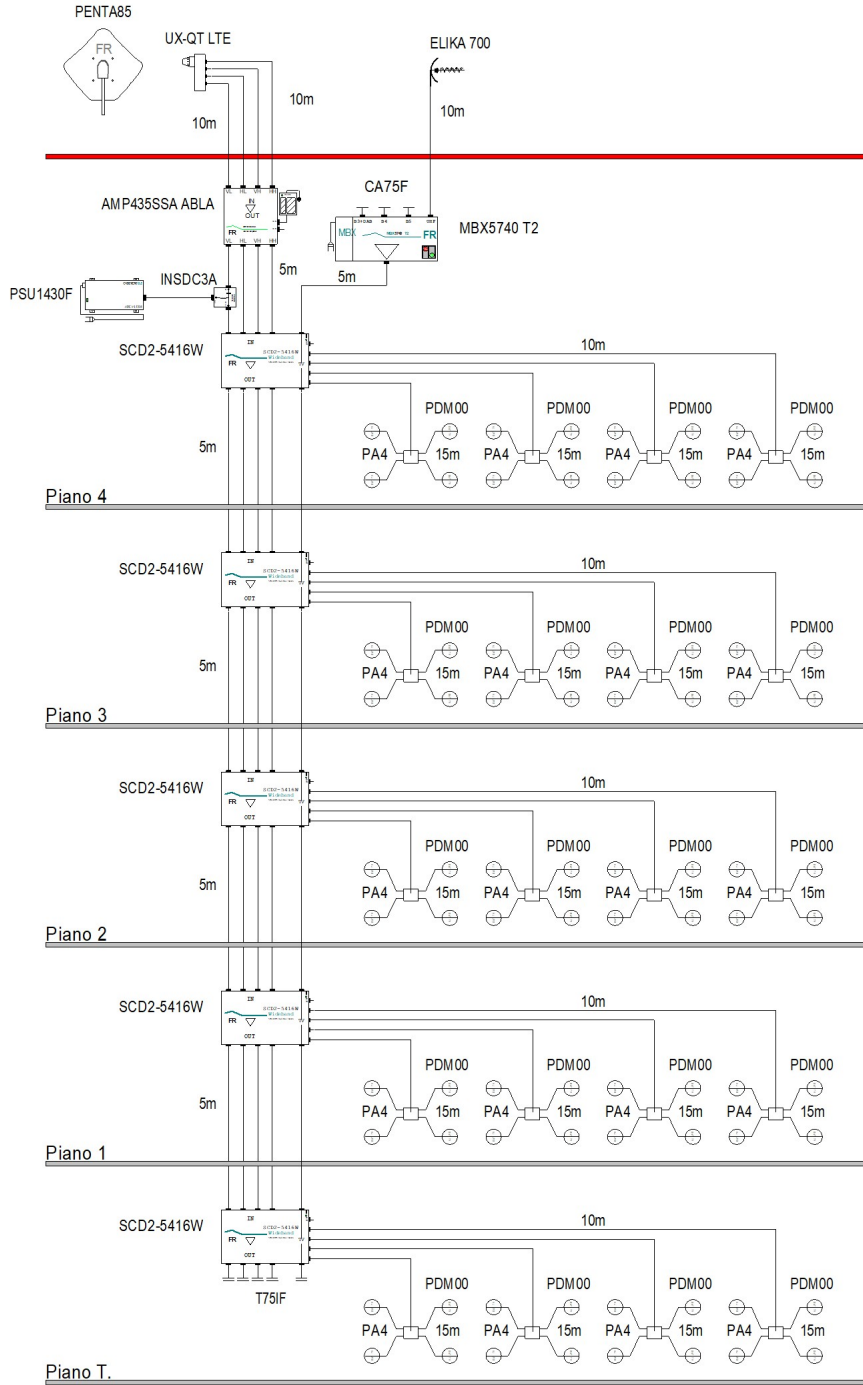


Il presente schema di massima proposto non costituisce progetto che deve essere redatto da progettista abilitato.
 Il dimensionamento e l'indicazione delle antenne, miscelatori, amplificatori e relativi supporti di fissaggio è puramente indicativa in quanto la scelta dipende esclusivamente dalla tipologia di segnale ricevuto nella zona di realizzazione dell'impianto e dalla struttura dello stabile.
 Le lunghezze dei percorsi nello schema sono puramente indicative, la distribuzione e la simulazione d'impianto sono realizzate utilizzando cavo con diametro 7mm.



Distribuzione Monofuoco TV+SAT dCSS Condominio 5 Piani 4 Appartamenti per Piano



Telefono 1 +39 0423 7361
Telefono 2 WhatsApp +39 335 7762667
Fax +39 0423 736230
e-mail supportotecnico@fracarro.com**Distribuzione Monofuoco TV+SAT dCSS Condominio 5 Piani 4 Appartamenti per Piano**

Impianto: Distribuzione Monofuoco TV+SAT dCSS Condominio 5 Piani 4 Appartamenti per Piano

Codice	Articolo	Descrizione	Q.tà Totale
287302	UX-QT LTE	Convertitore Universale 4 Uscite H/V con schermatura di blocco dei segnali LTE (4G)	1
271171	AMP435SSA ABLA	Amplificatore di testa autoalimentato con 4 ingressi Satellite, regolazione della pendenza, con tecnologia ABLA, Livello di uscita 101-121 dB _{iV}	1
280702	PA4	Partitore 4 vie 5-2400 MHz	20
220003	PDM00	Presa demiscelata terminale 2dB schermata 47-2400MHz	80
271180	SCD2-5416W	Multiswitch Legacy/SCR/dCSS in cascata con 5 ingressi e 4 uscite derivate utente, Wideband	5
290002	T75IF	Carico Isolato 75 Ohm	5
289085	CA75F	Carico 75 Ohm Connettore F	3
235121	MBX5740 T2	Amplificatore multibanda 4 ingressi banda 3, 4, 5 e UHF con filtraggio 4G o 5G selezionabile	1
213229	ELIKA 700 C	Antenna elicoidale di banda UHF, connettore F, filtro LTE integrato	1
287612	INSDC3A	Inseritore di alimentazione con connettori F femmina	1
287614	PSU1430F	Alimentatore 14V 3.0A con connettore F maschio	1
211201	PENTA85	Penta 85 in Alluminio colore Bianco	1
PAS4017251	PAS4017251	Cavo Coassiale guaina PVC Ø 6,8 mm bobina 250mt.	1.575
287192	CF70B	Connettore F maschio ad avvitare per cavi con Ø 7 mm	180

La presente consiste lista materiali di massima per quanto richiesto; il sistema proposto non costituisce progetto che deve essere redatto da progettista abilitato.

L'indicazione delle antenne e del centralino è puramente indicativa in quanto la scelta dipende esclusivamente dalla tipologia di segnale ricevuto nella zona di installazione.

Il dimensionamento del palo di sostegno e della zancheria dipende dalla zona di installazione dell'impianto.

Il presente documento fornisce una valutazione indicativa relativamente al sistema in oggetto, per una precisa quotazione è necessario conoscere le caratteristiche e funzionalità specifiche richieste per tali sistemi/apparati e conseguentemente avere una valutazione precisa.