

SOLUZIONE PER LA DISTRIBUZIONE DI CIRCA:

- 50/60 programmi SD Free

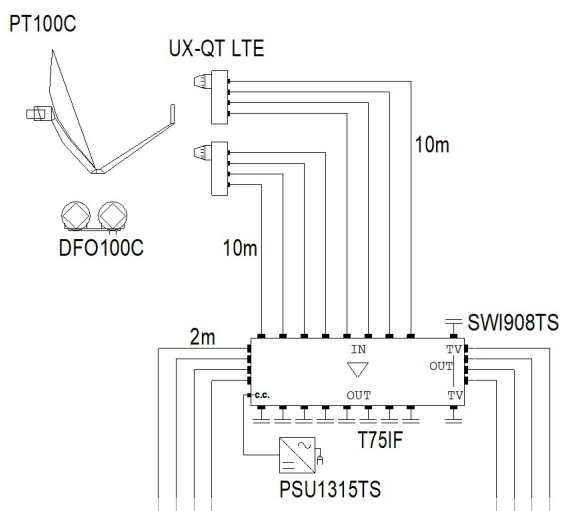
o

- 20/25 programmi HD Free

Soluzione modulare ed espandibile con centrale 3DGFlex EVO per la distribuzione in formato digitale terrestre fino a 50-60 programmi SD o 20-25 programmi HD provenienti da 8 transponder satellite in chiaro.

INGRESSO: 8 Trasponder SATELLITE indipendenti (Espandibili)

SAT DUAL FEED
HOTBIRD 13° + ASTRA 19°



Cavi segnali Satellitari per i moduli 3DG-4S2



2 x 3DG 4S2-4T
4 x 3DG-FRONTPANEL

USCITA: 8 Mux Digitali terrestri:
Circa 50/60 programmi SD Satellitari Free
o
Circa 20/25 programmi HD Satellitari Free

Azienda: FRACARRO RADIOINDUSTRIE S	Schema: K700503 - KIT FTA 3DGEVO 8x8 (File: K700503 - KIT FTA 3DGEVO 8x8.frx
Indirizzo: Customer Service Department Via Cazzaro 3, 31033 Castelfranco Veneto (TV)	Impianto: Soluzione modulare ed espandibile con centrale 3DGFlex EVO per la distribuzione in formato digitale terrestre	Data: 11/07/2023
		Stampa Foglio: K700503 - KIT FTA 3DGEVO 8x8
		Autore: Customer Service Fracarro

FRACARRO RADIOINDUSTRIE S.r.l

Customer Service Department
Via Cazzaro 3, 31033 Castelfranco Veneto (TV)

Telefono 1 +39 0423 7361
Telefono 2 WhatsApp: +39 335 7762667
Fax +39 0423 736230
e-mail supportotecnico@fracarro.com

K700503 - KIT FTA 3DGEVO 8x8

Impianto: Soluzione modulare ed espandibile con centrale 3DGFlex EVO per la distribuzione in formato digitale terrestre fino a 50-60 programmi SD o 20-25 programmi HD provenienti da 8 transponder satellite in chiaro.

Codice	Articolo	Descrizione	Q.tà Totale
283156	3DG-BOX	Cabinet per alloggiamento e programmazione di 6 moduli	1
287302	UX-QT LTE	Convertitore Universale 4 Uscite H/V con schermatura di blocco dei segnali LTE (4G)	2
289291	PT100C	Antenna Offset alluminio Bianco Ø 100 cm	1
289294	DF0100C	Supporto Doppio Fuoco	1
283158	3DG-FRONTPA NEL	Pannello frontale singolo 3DGFLEX	4
290002	T75IF	Carico Isolato 75 Ohm	10
287375	PSU1315TS	Alimentatore 13 V, 1500 mA	1
287360	SWI908TS	Multiwswitch in cascata 9 IN, 8 OUT	1
283162	3DG 4S2-4T	Modulo di transmodulazione da DVB-S2 FTA / codificati e ri-modulazione in DVB-T o DVB-C	2
PAS4017251	PAS4017251	Cavo Coassiale guaina PVC Ø 6,8 mm bobina 250mt.	96
289768	CCF66	Conn. F maschio a crimpare per cavo Ø 6,6 mm.	44

La presente consiste lista materiali di massima per quanto richiesto; il sistema proposto non costituisce progetto che deve essere redatto da progettista abilitato.

L'indicazione delle antenne e del centralino è puramente indicativa in quanto la scelta dipende esclusivamente dalla tipologia di segnale ricevuto nella zona di installazione.

Il dimensionamento del palo di sostegno e della zancheria dipende dalla zona di installazione dell'impianto.

Il presente documento fornisce una valutazione indicativa relativamente al sistema in oggetto, per una precisa quotazione è necessario conoscere le caratteristiche e funzionalita' specifiche richieste per tali sistemi/apparati e conseguentemente avere una valutazione precisa.