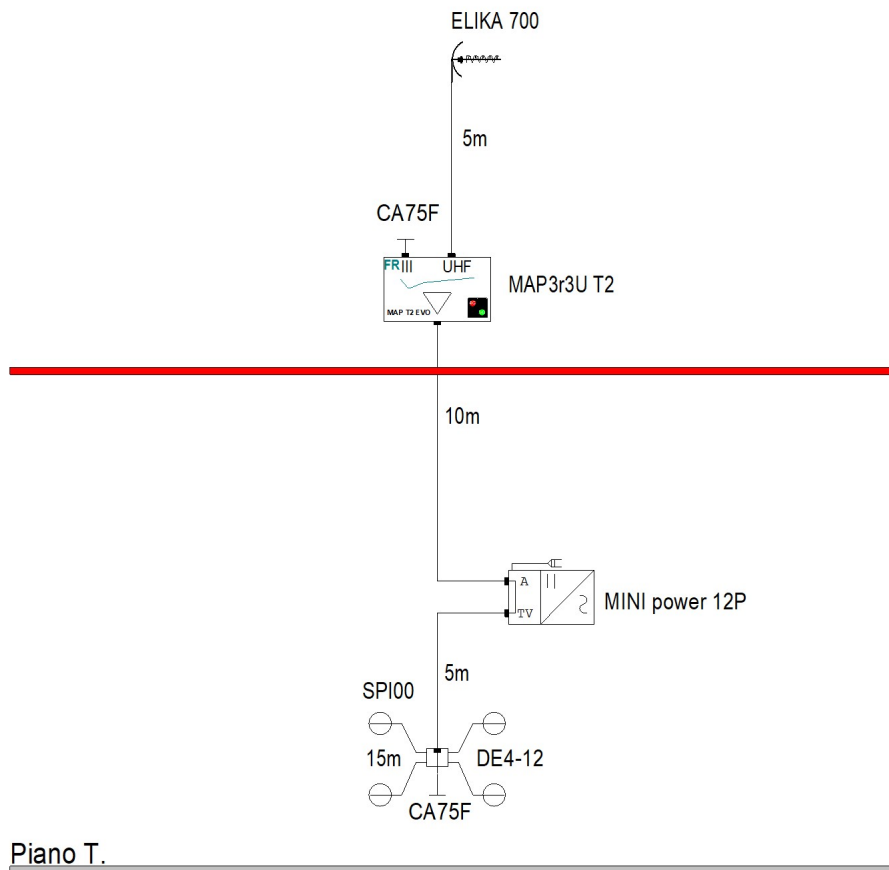


Il presente schema di massima proposto non costituisce progetto che deve essere redatto da progettista abilitato.

Il dimensionamento e l'indicazione delle antenne, miscelatori, amplificatori e relativi supporti di fissaggio è puramente indicativa in quanto la scelta dipende esclusivamente dalla tipologia di segnale ricevuto nella zona di realizzazione dell'impianto e dalla struttura dello stabile.

Le lunghezze dei percorsi nello schema sono puramente indicativi, la distribuzione e la simulazione d'impianto sono realizzate utilizzando cavo con diametro 7mm.

Distribuzione TV Abitazione singola 1 Piano 4 Prese



	Azienda: FRACARRO RADIOINDUSTRIE S.	Schema: Distribuzione TV Abitazione Singol.	File: Singola_1p_1app.frx
	Indirizzo: Customer Service Department Via Cazzaro 3, 31033 Castelfranco Veneto (TV)	Impianto: Distribuzione TV Abitazione singola 1 Piano 4 Prese TV	Data: 06/03/2024
			Stampa Foglio: Distribuzione TV Abitazione Singo
			Autore: Customer Service FRACARRO

Telefono 1 +39 0423 7361
Telefono 2 WhatsApp +39 335 7762667
Fax +39 0423 736230
e-mail supportotecnico@fracarro.com**Distribuzione TV Abitazione Singola 1 Piano 4 Prese TV**

Impianto: Distribuzione TV Abitazione singola 1 Piano 4 Prese TV

Codice	Articolo	Descrizione	Q.tà Totale
220711	SPI00	Presa terminale 0,5 dB Schermata 5-2400MHz	4
270021	MINI power 12P	Alimentatore a 1 uscita, 12 V 200mA	1
280718	DE4-12	Derivatore 4 vie Attenuazione 12dB	1
289085	CA75F	Carico 75 Ohm Connettore F	2
223755	MAP3r3U T2	Amplificatore serie MAP T2 EVO, 2 ingressi bande III+DAB, UHF(+dc) con filtraggio 4G o 5G selezionabile.	1
213229	ELIKA 700	CAntenna elicoidale di banda UHF, connettore F, filtro LTE integrato	1
PAS4017251	PAS4017251	Cavo Coassiale guaina PVC Ø 6,8 mm bobina 250mt.	80
287192	CF70B	Connettore F maschio ad avvitare per cavi con Ø 7 mm	10

La presente consiste lista materiali di massima per quanto richiesto; il sistema proposto non costituisce progetto che deve essere redatto da progettista abilitato.

L'indicazione delle antenne e del centralino è puramente indicativa in quanto la scelta dipende esclusivamente dalla tipologia di segnale ricevuto nella zona di installazione.

Il dimensionamento del palo di sostegno e della zancheria dipende dalla zona di installazione dell'impianto.

Il presente documento fornisce una valutazione indicativa relativamente al sistema in oggetto, per una precisa quotazione è necessario conoscere le caratteristiche e funzionalità specifiche richieste per tali sistemi/apparati e conseguentemente avere una valutazione precisa.