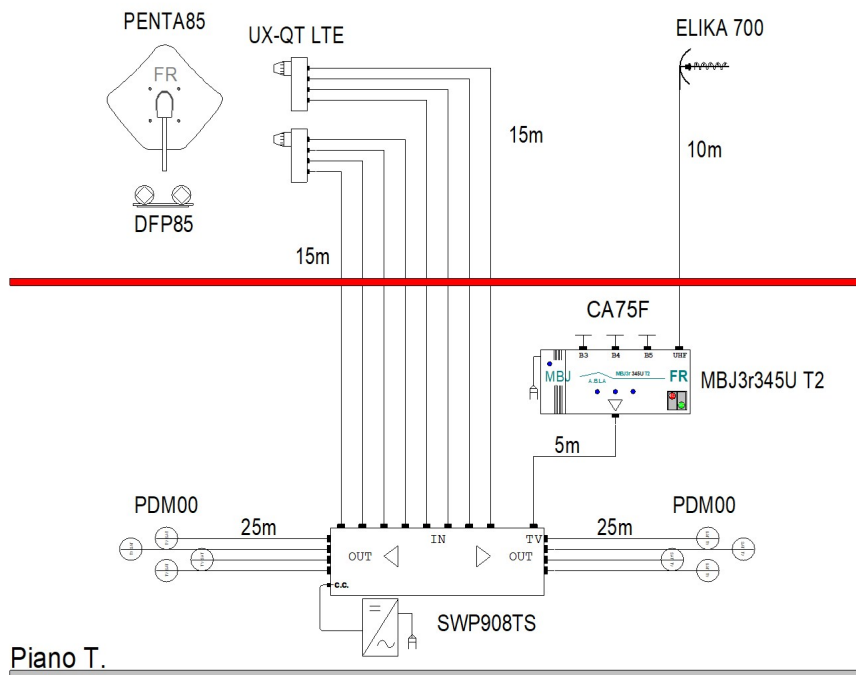


Il presente schema di massima proposto non costituisce progetto che deve essere redatto da progettista abilitato.

Il dimensionamento e l'indicazione delle antenne, miscelatori, amplificatori e relativi supporti di fissaggio è puramente indicativa in quanto la scelta dipende esclusivamente dalla tipologia di segnale ricevuto nella zona di realizzazione dell'impianto e dalla struttura dello stabile.

Le lunghezze dei percorsi nello schema sono puramente indicativi, la distribuzione e la simulazione d'impianto sono realizzate utilizzando cavo con diametro 7mm.

Distribuzione Doppio fuoco TV+SAT Legacy Singola 1 Piano 8 Prese



Telefono 1 +39 0423 7361
Telefono 2 WhatsApp +39 335 7762667
Fax +39 0423 736230
e-mail supportotecnico@fracarro.com**Distribuzione Doppio fuoco TV+SAT Legacy Singola 1 Piano 8 Prese**

Impianto: Distribuzione Doppio fuoco TV+SAT Legacy Singola 1 Piano 8 Prese

Codice	Articolo	Descrizione	Q.tà Totale
280812	VI-PL2	Vimar Plana®	5
287302	UX-QT LTE	Convertitore Universale 4 Uscite H/V con schermatura di blocco dei segnali LTE (4G)	2
287350	SWP908TS	Compact Multiswitch 9 ingressi, 8 uscite con dip- switch integrato per selezionare il guadagno attivo / passivo sul passaggio terrestre	1
289085	CA75F	Carico 75 Ohm Connettore F	3
211201	PENTA85	Penta 85 in Alluminio colore Bianco	1
211001	DFP85	Doppio Fuoco Per Parabole PENTA85	1
220003	PDM00	Presse demiscelata terminale 2dB schermata 47-2400MHz	8
223615	MBJ3r345U T2	Amplificatore multibanda 4 ingressi: 3+DAB, 4, 5, UHF con filtraggio 4G o 5G selezionabile e tecnologia A.B.L.A.	1
213229	ELIKA 700 C	Antenna elicoidale di banda UHF, connettore F, filtro LTE integrato	1
PAS4017251	PAS4017251	Cavo Coassiale guaina PVC Ø 6,8 mm bobina 250mt.	347
287192	CF70B	Connettore F maschio ad avvitare per cavi con Ø 7 mm	28

La presente consiste lista materiali di massima per quanto richiesto; il sistema proposto non costituisce progetto che deve essere redatto da progettista abilitato.

L'indicazione delle antenne e del centralino è puramente indicativa in quanto la scelta dipende esclusivamente dalla tipologia di segnale ricevuto nella zona di installazione.

Il dimensionamento del palo di sostegno e della zancheria dipende dalla zona di installazione dell'impianto.

Il presente documento fornisce una valutazione indicativa relativamente al sistema in oggetto, per una precisa quotazione è necessario conoscere le caratteristiche e funzionalità specifiche richieste per tali sistemi/apparati e conseguentemente avere una valutazione precisa.