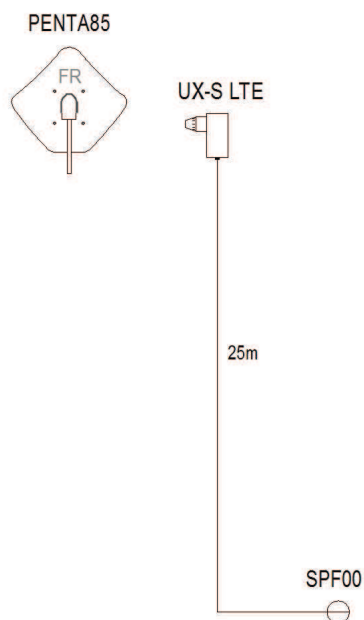


Abitazione singola - 1 presa - 1 SAT



Il presente schema di massima proposto non costituisce progetto che deve essere redatto da progettista abilitato.

Il dimensionamento delle antenne, miscelatori, amplificatori e relativi supporti di fissaggio è puramente indicativo in quanto la scelta dipende esclusivamente dalla tipologia di segnale ricevuto nella zona di realizzazione dell'impianto.

Le lunghezze dei percorsi nello schema sono puramente indicativi.

La distribuzione e la simulazione d'impianto sono realizzate utilizzando cavo con diametro 7mm (PAS4007111)

Il dimensionamento del palo di sostegno e della zancheria dipende dalla zona di installazione dell'impianto.

Fracarro Radioindustrie S.p.A

Customer Service Department
Castelfranco Veneto (TV) ITALY



Telefono 1 0423 7361
Fax 0423 736224
e-mail supportotecnico@fracarro.com

Abitazione singola - 1 presa - 1 SAT

Codice	Articolo	Descrizione	Q.tà Totale
211201	PENTA85	Penta 85 in Alluminio colore Bianco	1
220721	SPF00	Presa terminale 0,5 dB schermata 5-2400MHz	1
287337	UX-S LTE	LNB singolo universale con filtro LTE integrato.	1
PAS4007111	PAS4007111	Cavo Coassiale guaina PVC Ø 6,8 mm	25
287192	CF70B	Connettore F maschio ad avvitare per cavi con Ø 7 mm	1

La presente lista materiale di massima proposta non costituisce progetto che deve essere redatto da progettista abilitato.

Il dimensionamento delle antenne, miscelatori, amplificatori e relativi supporti di fissaggio è puramente indicativa in quanto la scelta dipende esclusivamente dalla tipologia di segnale ricevuto nella zona di realizzazione dell'impianto.