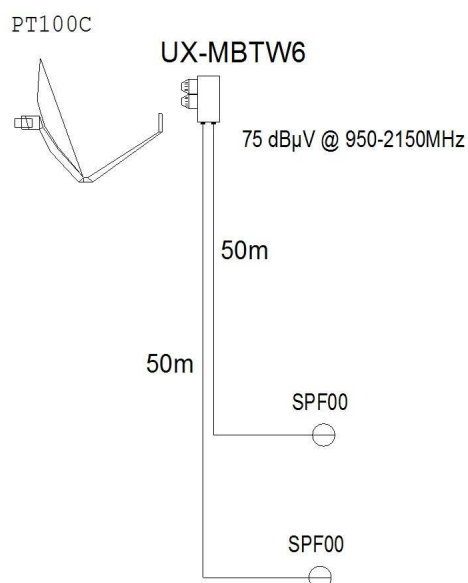


Abitazione singola - 2 prese - 2 SAT



Il presente schema consente la ricezione di segnali satellitari provenienti da posizioni orbitali distanti tra loro 6°. Lo schema proposto non costituisce progetto che deve essere redatto da progettista abilitato.

Il dimensionamento delle antenne, miscelatori, amplificatori e relativi supporti di fissaggio è puramente indicativo in quanto la scelta dipende esclusivamente dalla tipologia di segnale ricevuto nella zona di realizzazione dell'impianto.

Le lunghezze dei percorsi nello schema sono puramente indicativi.
La distribuzione e la simulazione d'impianto sono realizzate utilizzando cavo con diametro 7mm (PAS4007111)

Il dimensionamento del palo di sostegno e della zancheria dipende dalla zona di installazione dell'impianto.

FRACARRO	Azienda: Fracarro Radioindustrie S.p.a.	Schema: Abitazione singola - 2 prese - 2 SA	File: Singola_2SAT_2_pr.frx
	Indirizzo: Customer Service Department Castelfranco Veneto (TV) ITALY	Impianto:	Data: 04/08/2014
			Stampa Foglio: Foglio1 (1/1)
			Autore:

Fracarro Radioindustrie S.p.a.

Customer Service Department
Castelfranco Veneto (TV) ITALY



Telefono 1 199-118-078
Telefono 2 0423-7361
Fax 0423-736224
e-mail supportotecnico@fracarro.com

Abitazione singola - 2 prese - 2 SAT

Codice	Articolo	Descrizione	Q.tà Totale
220721	SPF00	Presca terminale 0,5 dB schermata 5-2400MHz	2
287140	UX-MBTW6	Convertitore Universale Monoblocco 6°, 2 uscite	1
289291	PT100C	Antenna Offset alluminio Bianco Ø 100 cm	1
PAS4007111	PAS4007111	Cavo Coassiale guaina PVC Ø 6,8 mm	100
287192	CF70B	Connettore F maschio ad avvitare per cavi con Ø 7 mm	2

Fracarro Radioindustrie S.p.A

Filiale Nord Est - Castelfranco Veneto (TV) ITALY
Customer Service Department
Tel 199-118-078
Tel. +39 0423 7361
Fax. +39 0423 736224

La presente lista materiale di massima proposta non costituisce progetto che deve essere redatto da progettista abilitato

Il dimensionamento delle antenne, miscelatori, amplificatori e relativi supporti di fissaggio è puramente indicativa in quanto la scelta dipende esclusivamente dalla tipologia di segnale ricevuto nella zona di realizzazione dell'impianto.