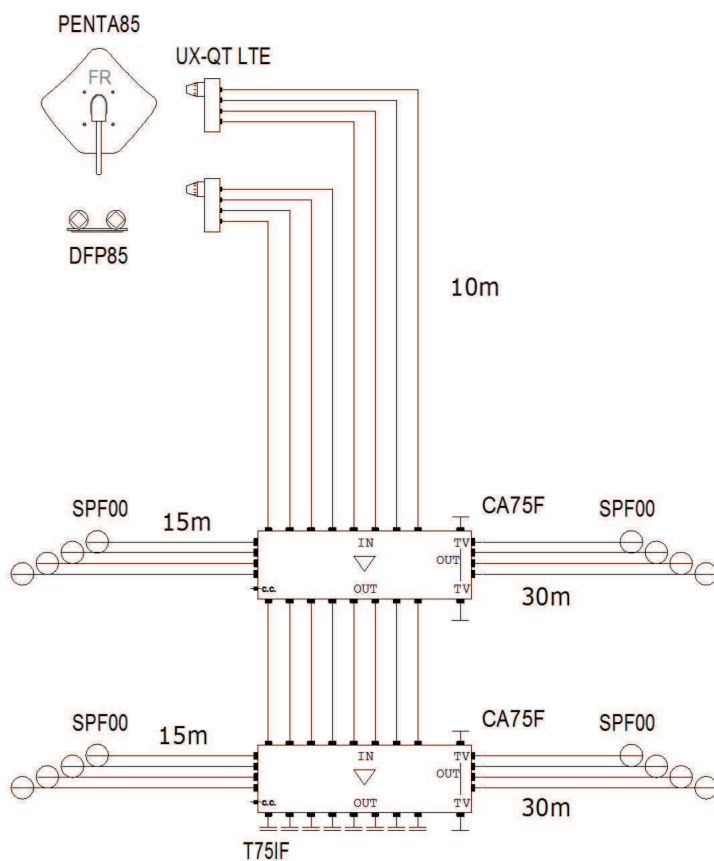


Distribuzione SAT doppio fuoco 2 piani 8 prese per piano



L'indicazione delle antenne, dei supporti porta-antenna e dei preamplificatori da palo nello schema è puramente indicativa, in quanto la scelta dipende esclusivamente dalla tipologia di segnale TV ricevuto nella zona di realizzazione dell'impianto e dalla struttura dello stabile

Le lunghezze dei percorsi nello schema sono puramente indicativi.
La distribuzione e la simulazione d'impianto sono realizzate utilizzando cavo con diametro 7mm (PAS4007111)

Il presente schema di massima proposto non costituisce progetto che deve essere redatto da progettista abilitato.
Il dimensionamento delle antenne, miscelatori, amplificatori e relativi supporti di fissaggio è puramente indicativa in quanto la scelta dipende esclusivamente dalla tipologia di segnale ricevuto nella zona di realizzazione dell'impianto.

Telefono 1 0423 7361
Fax 0423 736224
e-mail supportotecnico@fracarro.com**Distribuzione SAT doppio fuoco - 2 piani - 8 prese**

Impianto: Distribuzione SAT doppio fuoco per abitazioni singole, 8 prese per piano

| Codice | Articolo | Descrizione | Q.tà Totale |
|------------|------------|---|-------------|
| 211201 | PENTA85 | Penta 85 in Alluminio colore Bianco | 1 |
| 211001 | DFP85 | Doppio Fuoco Per Parabole PENTA85 | 1 |
| 289085 | CA75F | Carico 75 Ohm Connettore F | 4 |
| 220721 | SPF00 | Presa terminale 0,5 dB schermata 5-2400MHz | 16 |
| 290002 | T75IF | Carico Isolato 75 Ohm | 8 |
| 287302 | UX-QT LTE | Convertitore Universale 4 Uscite H/V con schermatura di blocco dei segnali LTE (4G) | 2 |
| 287360 | SWI908TS | Multiwitch in cascata 9 IN, 8 OUT | 2 |
| PAS4007111 | PAS4007111 | Cavo Coassiale guaina PVC Ø 6,8 mm | 480,4 |
| 287192 | CF70B | Connettore F maschio ad avvitare per cavi con Ø 7 mm | 64 |

La presente lista materiale di massima proposta non costituisce progetto che deve essere redatto da progettista abilitato.

Il dimensionamento delle antenne, miscelatori, amplificatori e relativi supporti di fissaggio è puramente indicativa in quanto la scelta dipende esclusivamente dalla tipologia di segnale ricevuto nella zona di realizzazione dell'impianto.