

Il presente schema di massima proposto non costituisce progetto che deve essere redatto da progettista abilitato.

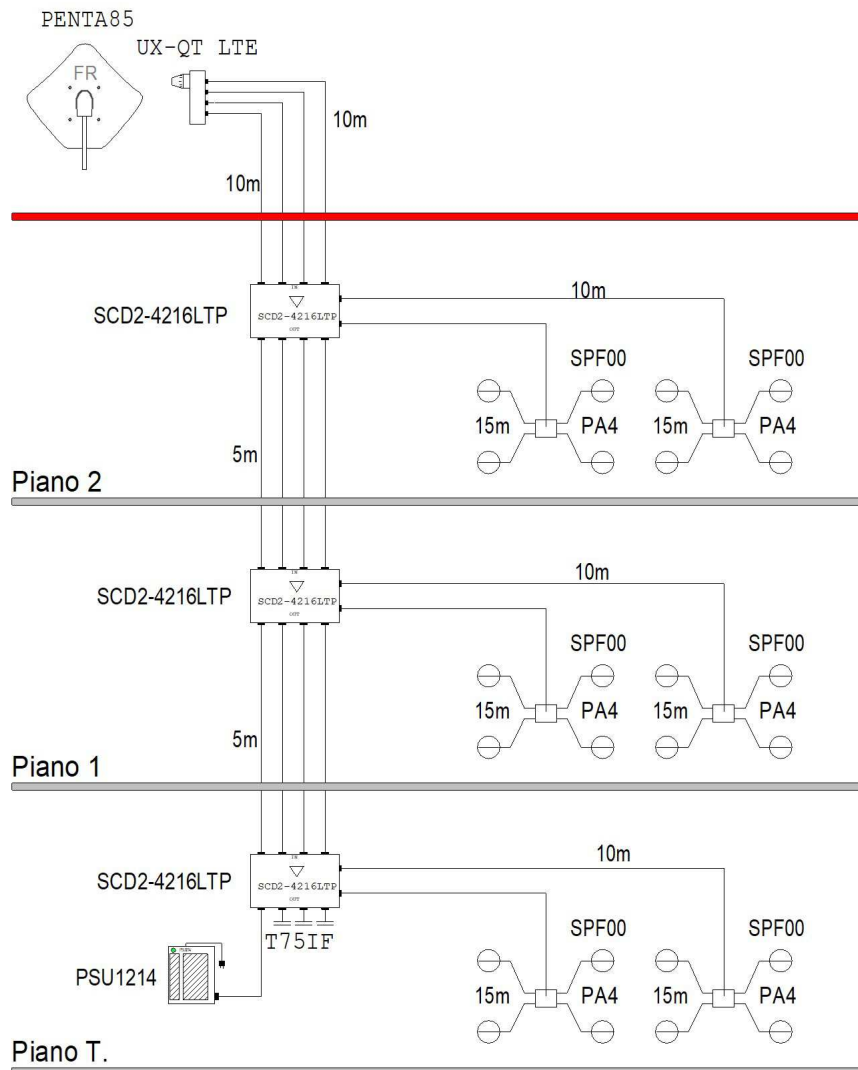
Il dimensionamento e l'indicazione delle antenne, miscelatori, amplificatori e relativi supporti di fissaggio è puramente indicativa in quanto la scelta dipende esclusivamente dalla tipologia di segnale ricevuto nella zona di realizzazione dell'impianto e dalla struttura dello stabile.

Le lunghezze dei percorsi nello schema sono puramente indicativi, la distribuzione e la simulazione d'impianto sono realizzate utilizzando cavo con diametro 7mm.



Gli appartamenti di questo stabile sono predisposti al My Sky

## Distribuzione Monofuoco SAT dCSS Condominio 3 Piani 2 Appartamenti per Piano



|  |   |  |  |
|--|---|--|--|
|  | Azienda: FRACARRO RADIOINDUSTRIE S  | Schema: Distribuzione Monofuoco SAT dCSS   | File: Condominio_1SATdCSS_3p_2app.frx          |
|  | Indirizzo: Customer Service Department<br>Via Cazzaro 3, 31033 Castelfranco Veneto (TV) | Impianto: Distribuzione Monofuoco SAT dCSS Condominio 3 Piani 2 Appartamenti per Piano | Data: 27/11/2020                               |
|  |   |  | Stampa Foglio: Distribuzione Monofuoco SAT dC: |
|  |   |  | Autore: Customer service FRACARRO              |

Telefono 1 +39 0423 7361  
Telefono 2 WhatsApp: +39 335 7762667  
Fax +39 0423 736230  
e-mail supportotecnico@fracarro.com**Distribuzione Monofuoco SAT dCSS Condominio 3 Piani 2 Appartamenti per Piano**

Impianto: Distribuzione Monofuoco SAT dCSS Condominio 3 Piani 2 Appartamenti per Piano

| Codice     | Articolo     | Descrizione   | Q.tà Totale |
|------------|--------------|---|-------------|
| 211201     | PENTA85      | Penta 85 in Alluminio colore Bianco   | 1           |
| 287302     | UX-QT LTE    | Convertitore Universale 4 Uscite H/V con schermatura di blocco dei segnali LTE (4G)   | 1           |
| 280702     | PA4          | Partitore 4 vie 5-2400 MHz  | 6           |
| 220721     | SPF00        | Presa terminale 0,5 dB schermata 5-2400MHz  | 24          |
| 271175     | SCD2-4216LTP | Multiswitch dCSS 4 ingressi, 2 uscite derivate, Controllo Automatico del Guadagno (CAG), compatibilità con STB legacy, alimentabile da linea passante | 3           |
| 290002     | T75IF        | Carico Isolato 75 Ohm   | 3           |
| 271158     | PSU1214      | Alimentatore 12V 1400mA   | 1           |
| PAS4017251 | PAS4017251   | Cavo Coassiale guaina PVC Ø 6,8 mm bobina 250mt.  | 501         |
| 287192     | CF70B        | Connettore F maschio ad avvitare per cavi con Ø 7 mm  | 92          |

La presente consiste lista materiali di massima per quanto richiesto; il sistema proposto non costituisce progetto che deve essere redatto da progettista abilitato.

L'indicazione delle antenne e del centralino è puramente indicativa in quanto la scelta dipende esclusivamente dalla tipologia di segnale ricevuto nella zona di installazione.

Il dimensionamento del palo di sostegno e della zancheria dipende dalla zona di installazione dell'impianto.

Il presente documento fornisce una valutazione indicativa relativamente al sistema in oggetto, per una precisa quotazione è necessario conoscere le caratteristiche e funzionalità specifiche richieste per tali sistemi/apparati e conseguentemente avere una valutazione precisa.