

Il presente schema di massima proposto non costituisce progetto che deve essere redatto da progettista abilitato.

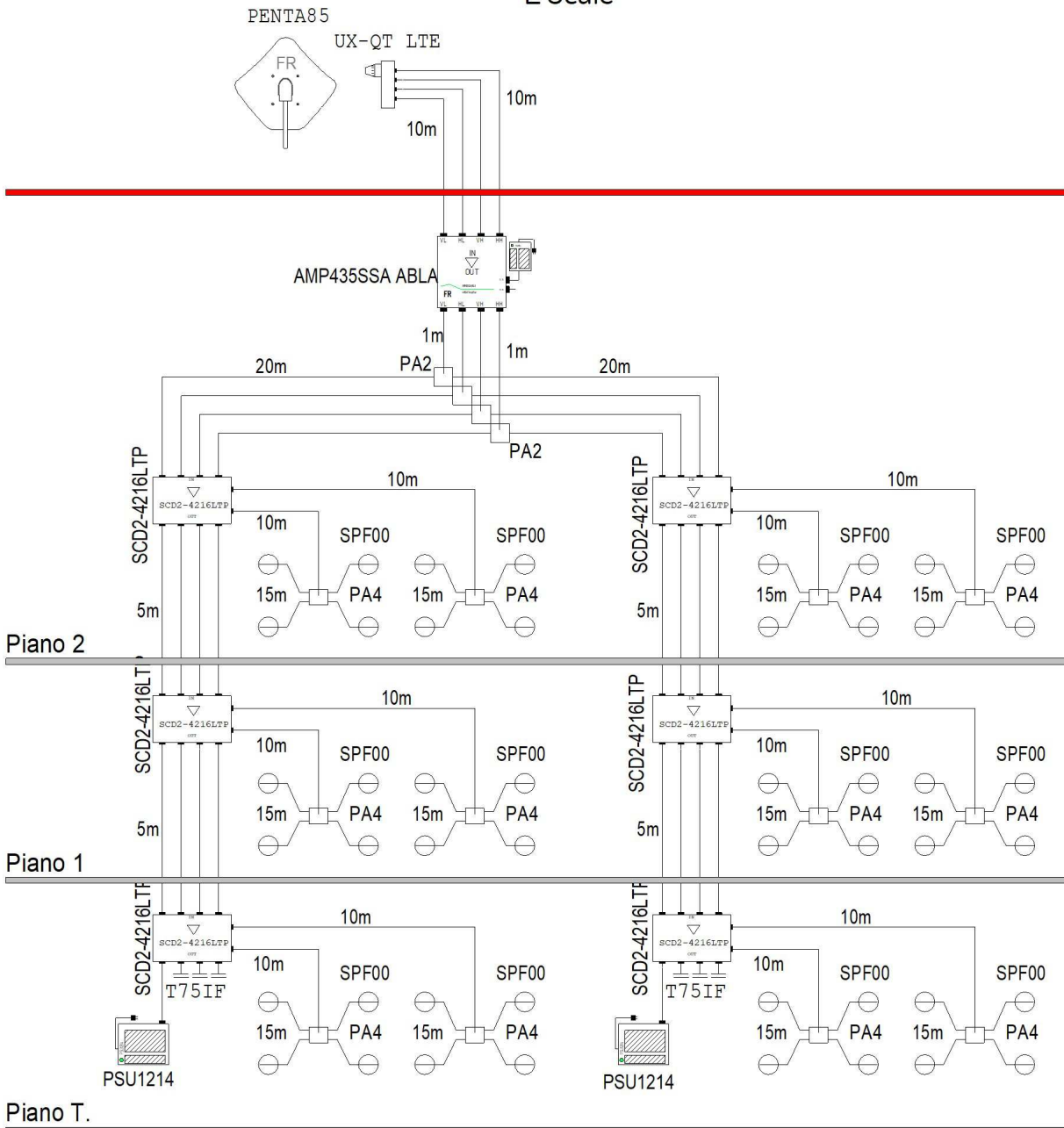
Il dimensionamento e l'indicazione delle antenne, miscelatori, amplificatori e relativi supporti di fissaggio è puramente indicativa in quanto la scelta dipende esclusivamente dalla tipologia di segnale ricevuto nella zona di realizzazione dell'impianto e dalla struttura dello stabile.

Le lunghezze dei percorsi nello schema sono puramente indicativi, la distribuzione e la simulazione d'impianto sono realizzate utilizzando cavo con diametro 7mm.



Gli appartamenti di questo stabile sono predisposti al My Sky

Distribuzione Monofuoco SAT dCSS Condominio 3 Piano 2 Appartamenti per Piano 2 Scale



Telefono 1 +39 0423 7361
Telefono 2 WhatsApp: +39 335 7762667
Fax +39 0423 736230
e-mail supportotecnico@fracarro.com**Distribuzione Monofuoco SAT dCSS Condominio 3 Piani 2 Appartamenti per Piano 2 Scale**Impianto: Distribuzione Monofuoco SAT dCSS Condominio 3 Piani 2 Appartamenti per Piano
2 Scale

Codice	Articolo	Descrizione	Q.tà Totale
211201	PENTA85	Penta 85 in Alluminio colore Bianco	1
287302	UX-QT LTE	Convertitore Universale 4 Uscite H/V con schermatura di blocco dei segnali LTE (4G)	1
280702	PA4	Partitore 4 vie 5-2400 MHz	12
220721	SPF00	Presse terminale 0,5 dB schermata 5-2400MHz	48
271175	SCD2-4216LTP	Multiswitch dCSS 4 ingressi, 2 uscite derivate, Controllo Automatico del Guadagno (CAG), compatibilità con STB legacy, alimentabile da linea passante	6
290002	T75IF	Carico Isolato 75 Ohm	6
271158	PSU1214	Alimentatore 12V 1400mA	2
280701	PA2	Partitore 2 vie 5-2400 MHz	4
271171	AMP435SSA ABLA	Amplificatore di testa autoalimentato con 4 ingressi Satellite, regolazione della pendenza, con tecnologia ABLA, Livello di uscita 101-121 dB _{iV}	1
PAS4017251	PAS4017251	Cavo Coassiale guaina PVC Ø 6,8 mm bobina 250mt.	1.126
287192	CF70B	Connettore F maschio ad avvitare per cavi con Ø 7 mm	140

La presente consiste lista materiali di massima per quanto richiesto; il sistema proposto non costituisce progetto che deve essere redatto da progettista abilitato.

L'indicazione delle antenne e del centralino è puramente indicativa in quanto la scelta dipende esclusivamente dalla tipologia di segnale ricevuto nella zona di installazione.

Il dimensionamento del palo di sostegno e della zancheria dipende dalla zona di installazione dell'impianto.

Il presente documento fornisce una valutazione indicativa relativamente al sistema in oggetto, per una precisa quotazione è necessario conoscere le caratteristiche e funzionalità specifiche richieste per tali sistemi/apparati e conseguentemente avere una valutazione precisa.