

Il presente schema di massima proposto non costituisce progetto che deve essere redatto da progettista abilitato.

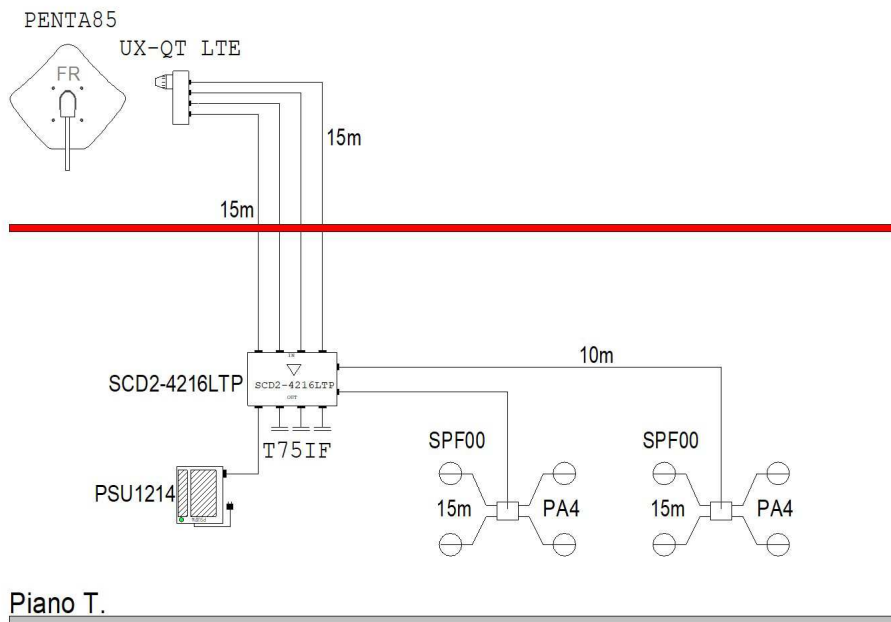
Il dimensionamento e l'indicazione delle antenne, miscelatori, amplificatori e relativi supporti di fissaggio è puramente indicativa in quanto la scelta dipende esclusivamente dalla tipologia di segnale ricevuto nella zona di realizzazione dell'impianto e dalla struttura dello stabile.

Le lunghezze dei percorsi nello schema sono puramente indicativi, la distribuzione e la simulazione d'impianto sono realizzate utilizzando cavo con diametro 7mm.



Gli appartamenti di questo stabile sono predisposti al My Sky

Distribuzione Monofuoco TV+SAT dCSS Singola 1 Piano 2 Appartamenti



	Azienda: FRACARRO RADIOINDUSTRIE S.	Schema: Distribuzione Monofuoco SAT dCSS	File: Singola_1SATdCSS_1p_2app.frx
	Indirizzo: Customer Service Department Via Cazzaro 3, 31033 Castelfranco Veneto (TV)	Impianto: Distribuzione Monofuoco SAT dCSS Singola 1 Piano 2 Appartamenti	Data: 27/11/2020
			Stampa Foglio: Distribuzione Monofuoco SAT dC:
			Autore: Customer service FRACARRO

Telefono 1 +39 0423 7361
Telefono 2 WhatsApp: +39 335 7762667
Fax +39 0423 736230
e-mail supportotecnico@fracarro.com**Distribuzione Monofuoco SAT dCSS Singola 1 Piano 2 Appartamenti**

Impianto: Distribuzione Monofuoco SAT dCSS Singola 1 Piano 2 Appartamenti

Codice	Articolo	Descrizione	Q.tà Totale
211201	PENTA85	Penta 85 in Alluminio colore Bianco	1
287302	UX-QT LTE	Convertitore Universale 4 Uscite H/V con schermatura di blocco dei segnali LTE (4G)	1
290002	T75IF	Carico Isolato 75 Ohm	3
280702	PA4	Partitore 4 vie 5-2400 MHz	2
220721	SPF00	Presa terminale 0,5 dB schermata 5-2400MHz	8
271175	SCD2-4216LT P	Multiswitch dCSS 4 ingressi, 2 uscite derivate, Controllo Automatico del Guadagno (CAG), compatibilità con STB legacy, alimentabile da linea passante	1
271158	PSU1214	Alimentatore 12V 1400mA	1
PAS4017251	PAS4017251	Cavo Coassiale guaina PVC Ø 6,8 mm bobina 250mt.	200
287192	CF70B	Connettore F maschio ad avvitare per cavi con Ø 7 mm	22

La presente consiste lista materiali di massima per quanto richiesto; il sistema proposto non costituisce progetto che deve essere redatto da progettista abilitato.

L'indicazione delle antenne e del centralino è puramente indicativa in quanto la scelta dipende esclusivamente dalla tipologia di segnale ricevuto nella zona di installazione.

Il dimensionamento del palo di sostegno e della zancheria dipende dalla zona di installazione dell'impianto.

Il presente documento fornisce una valutazione indicativa relativamente al sistema in oggetto, per una precisa quotazione è necessario conoscere le caratteristiche e funzionalità specifiche richieste per tali sistemi/apparati e conseguentemente avere una valutazione precisa.