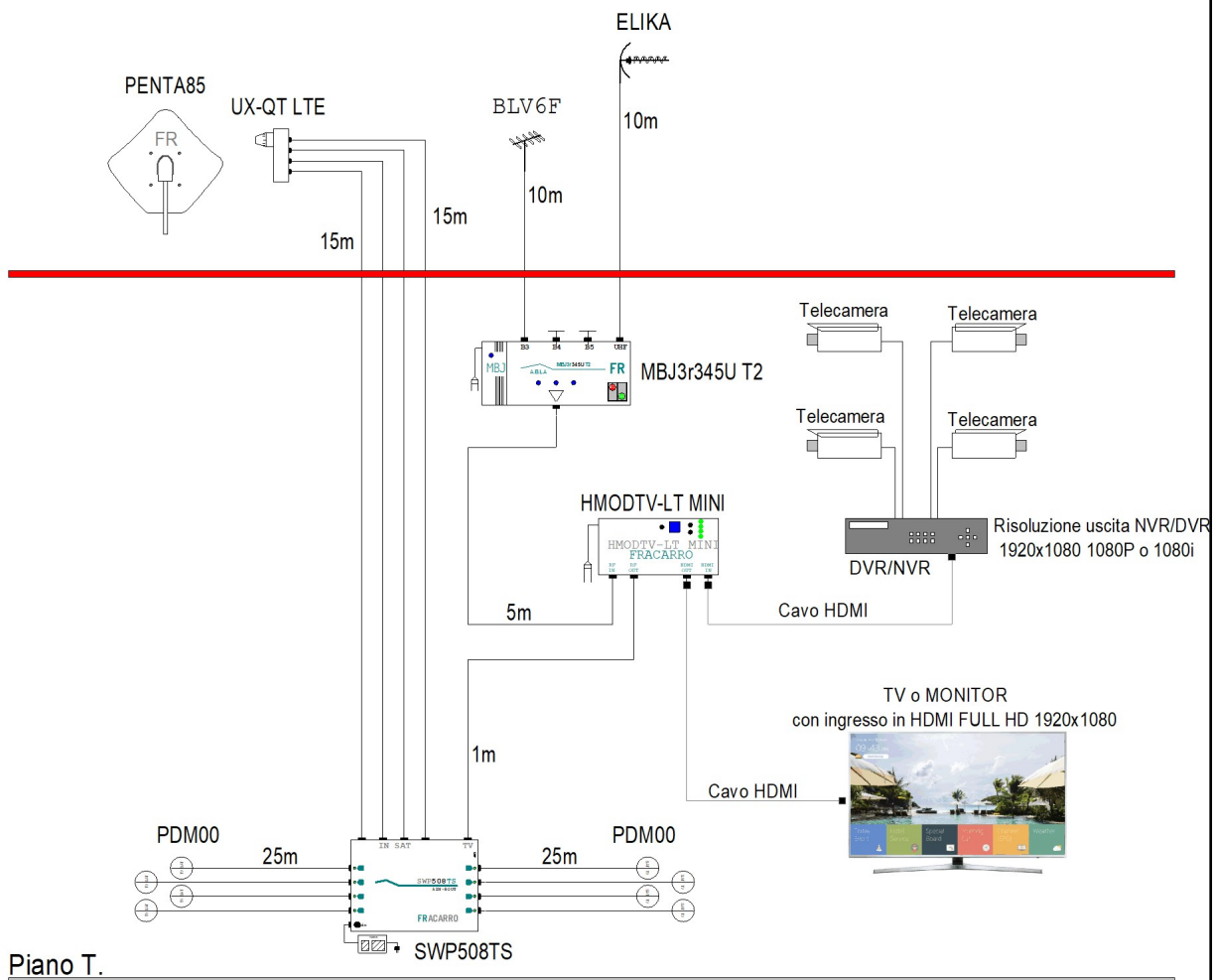


Il presente schema di massima proposto non costituisce progetto che deve essere redatto da progettista abilitato.

Il dimensionamento e l'indicazione delle antenne, miscelatori, amplificatori e relativi supporti di fissaggio è puramente indicativa in quanto la scelta dipende esclusivamente dalla tipologia di segnale ricevuto nella zona di realizzazione dell'impianto e dalla struttura dello stabile.

Le lunghezze dei percorsi nello schema sono puramente indicativi, la distribuzione e la simulazione d'impianto sono realizzate utilizzando cavo con diametro 7mm.

## Distribuzione Mono fuoco TV+SAT Legacy Singola 1 Piano 8 Prese con sorgente in HDMI Rimodulata in Digitale terrestre



Telefono 1 +39 0423 7361  
 Telefono 2 WhatsApp: +39 335 7762667  
 Fax +39 0423 736230  
 e-mail supportotecnico@fracarro.com

**Distribuzione Mono fuoco TV+SAT Legacy Singola 1 Piano 8 Prese con sorgente in HDMI Rimodulata in Digitale**

Impianto: Distribuzione Mono fuoco TV+SAT Legacy Singola 1 Piano 8 Prese con sorgente in HDMI  
 Rimodulata in Digitale terrestre

Codice	Articolo	Descrizione	Q.tà Totale
287302	UX-QT LTE	Convertitore Universale 4 Uscite H/V con schermatura di blocco dei segnali LTE (4G)	1
218058	BLV6F	Antenna L.B. VHF b.3 6 el. Can. E5+E12 con connettore F	1
213226	ELIKA	Antenna elicoidale di banda UHF, connettore F, filtro LTE integrato	1
289085	CA75F	Carico 75 Ohm Connettore F	2
211201	PENTA85	Penta 85 in Alluminio colore Bianco	1
220003	PDM00	Presse demiscelata terminale 2dB schermata 47-2400MHz	8
223615	MBJ3r345U T2	Amplificatore multibanda 4 ingressi: 3+DAB, 4, 5, UHF con filtraggio 4G o 5G selezionabile e tecnologia A.B.L.A.	1
287518	SWP508TS	Multiswitch compatti a 5 ingressi (4 polarità satellite e TV) a 8/12/16 uscite	1
287546	HMODTV-LT MINI	Il HMODTV-LT MINI è progettato per modulare in COFDM DVB-T un segnale digitale HDMI	1
PAS4017251	PAS4017251	Cavo Coassiale guaina PVC Ø 6,8 mm bobina 250mt.	286
287192	CF70B	Connettore F maschio ad avvitare per cavi con Ø 7 mm	36

La presente consiste lista materiali di massima per quanto richiesto; il sistema proposto non costituisce progetto che deve essere redatto da progettista abilitato.

L'indicazione delle antenne e del centralino è puramente indicativa in quanto la scelta dipende esclusivamente dalla tipologia di segnale ricevuto nella zona di installazione.

Il dimensionamento del palo di sostegno e della zancheria dipende dalla zona di installazione dell'impianto.

Il presente documento fornisce una valutazione indicativa relativamente al sistema in oggetto, per una precisa quotazione è necessario conoscere le caratteristiche e funzionalità specifiche richieste per tali sistemi/apparati e conseguentemente avere una valutazione precisa.