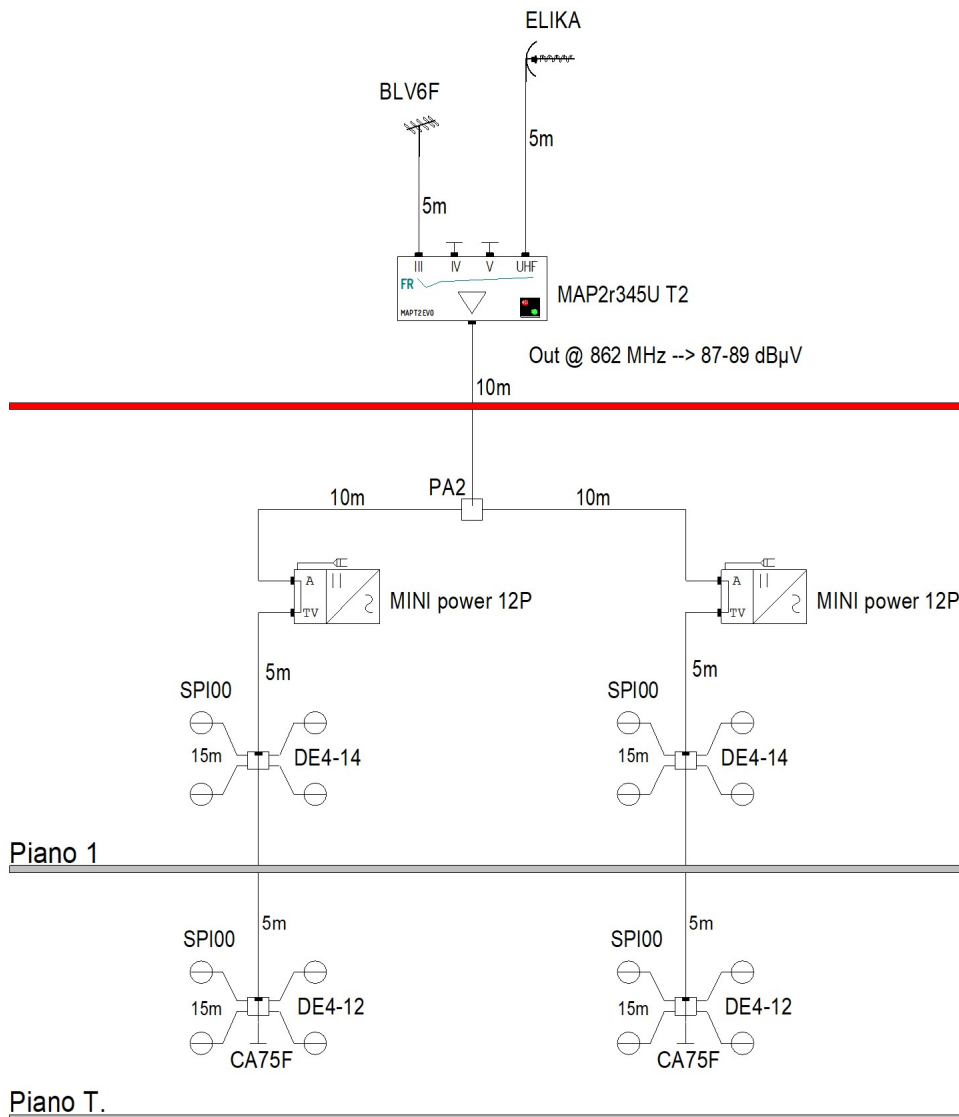


Il presente schema di massima proposto non costituisce progetto che deve essere redatto da progettista abilitato.

Il dimensionamento e l'indicazione delle antenne, miscelatori, amplificatori e relativi supporti di fissaggio è puramente indicativa in quanto la scelta dipende esclusivamente dalla tipologia di segnale ricevuto nella zona di realizzazione dell'impianto e dalla struttura dello stabile.

Le lunghezze dei percorsi nello schema sono puramente indicativi, la distribuzione e la simulazione d'impianto sono realizzate utilizzando cavo con diametro 7mm.

Distribuzione TV Bifamiliare 2 Piani 4 Prese TV per Piano



Telefono 1 +39 0423 7361
Telefono 2 WhatsApp: +39 335 7762667
Fax +39 0423 736230
e-mail supportotecnico@fracarro.com**Distribuzione TV Bifamiliare 2 Piani 4 Prese TV per Piano**

Impianto: Distribuzione TV Bifamiliare 2 Piani 4 Prese TV per Piano

Codice	Articolo	Descrizione	Q.tà Totale
218058	BLV6F	Antenna L.B. VHF b.3 6 el. Can. E5+E12 con connettore F	1
213226	ELIKA	Antenna elicoidale di banda UHF, connettore F, filtro LTE integrato	1
220711	SPI00	Preso terminale 0,5 dB Schermata 5-2400MHz	16
270021	MINI power 12P	Alimentatore a 1 uscita, 12 V 200mA	2
280718	DE4-12	Derivatore 4 vie Attenuazione 12dB	2
280719	DE4-14	Derivatore 4 vie Attenuazione 14dB	2
289085	CA75F	Carico 75 Ohm Connettore F	4
280701	PA2	Partitore 2 vie 5-2400 MHz	1
223759	MAP2r345U T2	Amplificatore serie MAP T2 EVO, 4 ingressi bande III+DAB, 4, 5, UHF(+dc) con filtraggio 4G o 5G selezionabile.	1
PAS4017251	PAS4017251	Cavo Coassiale guaina PVC Ø 6,8 mm bobina 250mt.	300
287192	CF70B	Connettore F maschio ad avvitare per cavi con Ø 7 mm	58

La presente consiste lista materiali di massima per quanto richiesto; il sistema proposto non costituisce progetto che deve essere redatto da progettista abilitato.

L'indicazione delle antenne e del centralino è puramente indicativa in quanto la scelta dipende esclusivamente dalla tipologia di segnale ricevuto nella zona di installazione.

Il dimensionamento del palo di sostegno e della zancheria dipende dalla zona di installazione dell'impianto.

Il presente documento fornisce una valutazione indicativa relativamente al sistema in oggetto, per una precisa quotazione è necessario conoscere le caratteristiche e funzionalità specifiche richieste per tali sistemi/apparati e conseguentemente avere una valutazione precisa.