

Il presente schema di massima proposto non costituisce progetto che deve essere redatto da progettista abilitato.

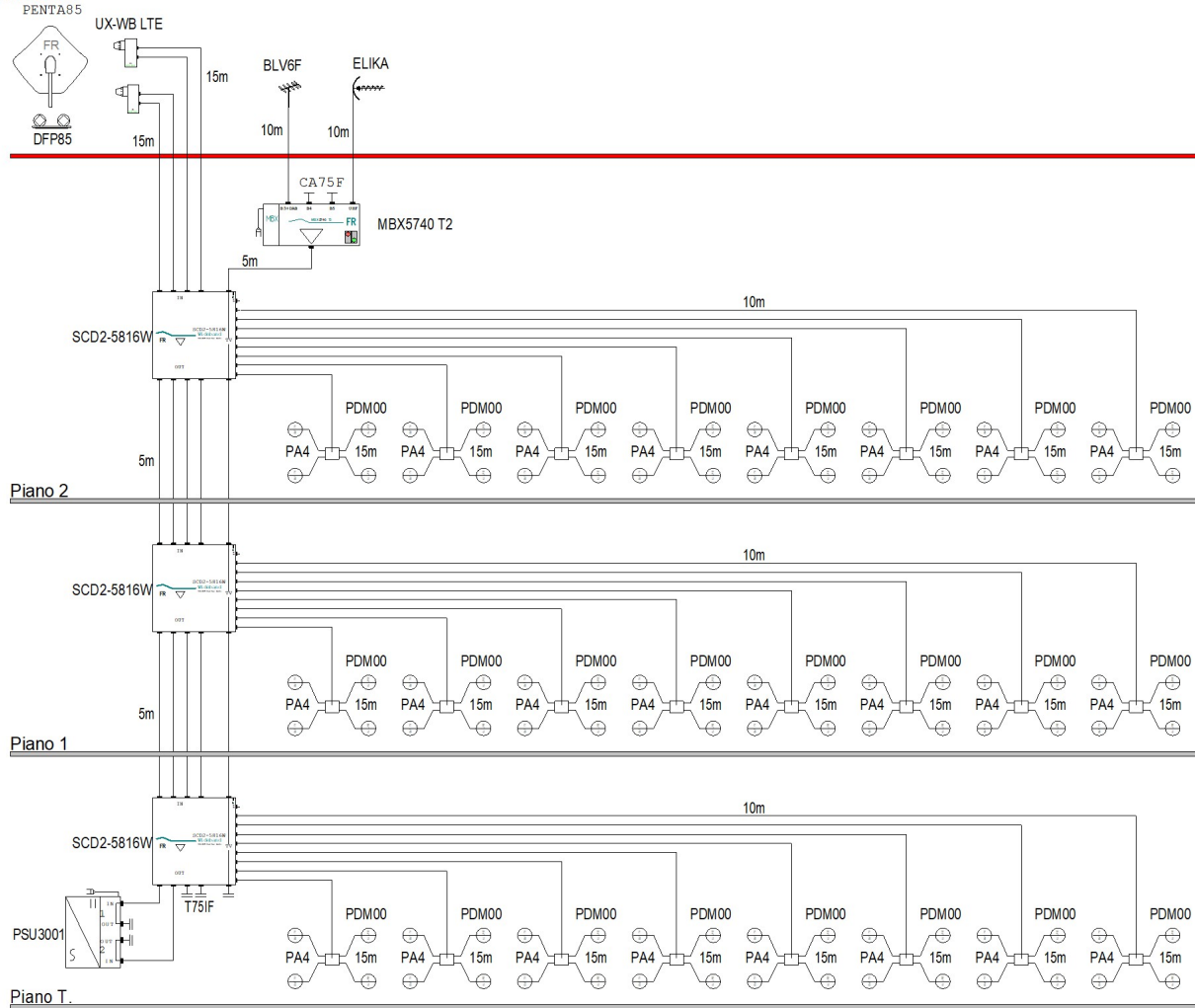
Il dimensionamento e l'indicazione delle antenne, miscelatori, amplificatori e relativi supporti di fissaggio è puramente indicativa in quanto la scelta dipende esclusivamente dalla tipologia di segnale ricevuto nella zona di realizzazione dell'impianto e dalla struttura dello stabile.

Le lunghezze dei percorsi nello schema sono puramente indicativi. la distribuzione e la simulazione d'impianto sono realizzate utilizzando cavo con diametro 7mm.

## Distribuzione Doppiofuoco TV+SAT dCSS Wideband Condominio 3 Piani 8 Appartamenti per Piano



Gli apparecchi di questo stabile sono predisposti al My Sky



Telefono 1 +39 0423 7361  
Telefono 2 WhatsApp: +39 335 7762667  
Fax +39 0423 736230  
e-mail supportotecnico@fracarro.com**Distribuzione Doppiofuoco TV+SAT dCSS Wideband Condominio 3 Piani 8 Appartamenti per Piano**

Impianto: Distribuzione Doppiofuoco TV+SAT dCSS Wideband Condominio 3 Piani 8 Appartamenti per Piano

Codice	Articolo	Descrizione	Q.tà Totale
290002	T75IF	Carico Isolato 75 Ohm	5
271160	PSU3001	Alimentatore 3A @ 18V con due inseritori di tensione	1
280702	PA4	Partitore 4 vie 5-2400 MHz	24
220003	PDM00	Presa demiscelata terminale 2dB schermata 47-2400MHz	96
271179	SCD2-5816W	Multiswitch Legacy/SCR/dCSS in cascata con 5 ingressi e 8 uscite derivate utente, Wideband	3
289085	CA75F	Carico 75 Ohm Connettore F	2
218058	BLV6F	Antenna L.B. VHF b.3 6 el. Can. E5+E12 con connettore F	1
213226	ELIKA	Antenna elicoidale di banda UHF, connettore F, filtro LTE integrato	1
235121	MBX5740 T2	Amplificatore multibanda 4 ingressi banda 3, 4, 5 e UHF con filtraggio 4G o 5G selezionabile	1
211201	PENTA85	Penta 85 in Alluminio colore Bianco	1
287541	UX-WB LTE	Convertitore Wide Band, 2 uscite con polarità separate H e V, con filtro LTE integrato	2
211001	DFP85	Doppio Fuoco Per Parabole PENTA85	1
PAS4017251	PAS4017251	Cavo Coassiale guaina PVC Ø 6,8 mm bobina 250mt.	1.815
287192	CF70B	Connettore F maschio ad avvitare per cavi con Ø 7 mm	196

La presente consiste lista materiali di massima per quanto richiesto; il sistema proposto non costituisce progetto che deve essere redatto da progettista abilitato.

L'indicazione delle antenne e del centralino è puramente indicativa in quanto la scelta dipende esclusivamente dalla tipologia di segnale ricevuto nella zona di installazione.

Il dimensionamento del palo di sostegno e della zancheria dipende dalla zona di installazione dell'impianto.

Il presente documento fornisce una valutazione indicativa relativamente al sistema in oggetto, per una precisa quotazione è necessario conoscere le caratteristiche e funzionalità specifiche richieste per tali sistemi/apparati e conseguentemente avere una valutazione precisa.

Distinta Materiali di: Distribuzione Doppiofuoco TV+SAT dCSS Wideband Condominio 3 Piani 8 Appartamenti per Piano (v