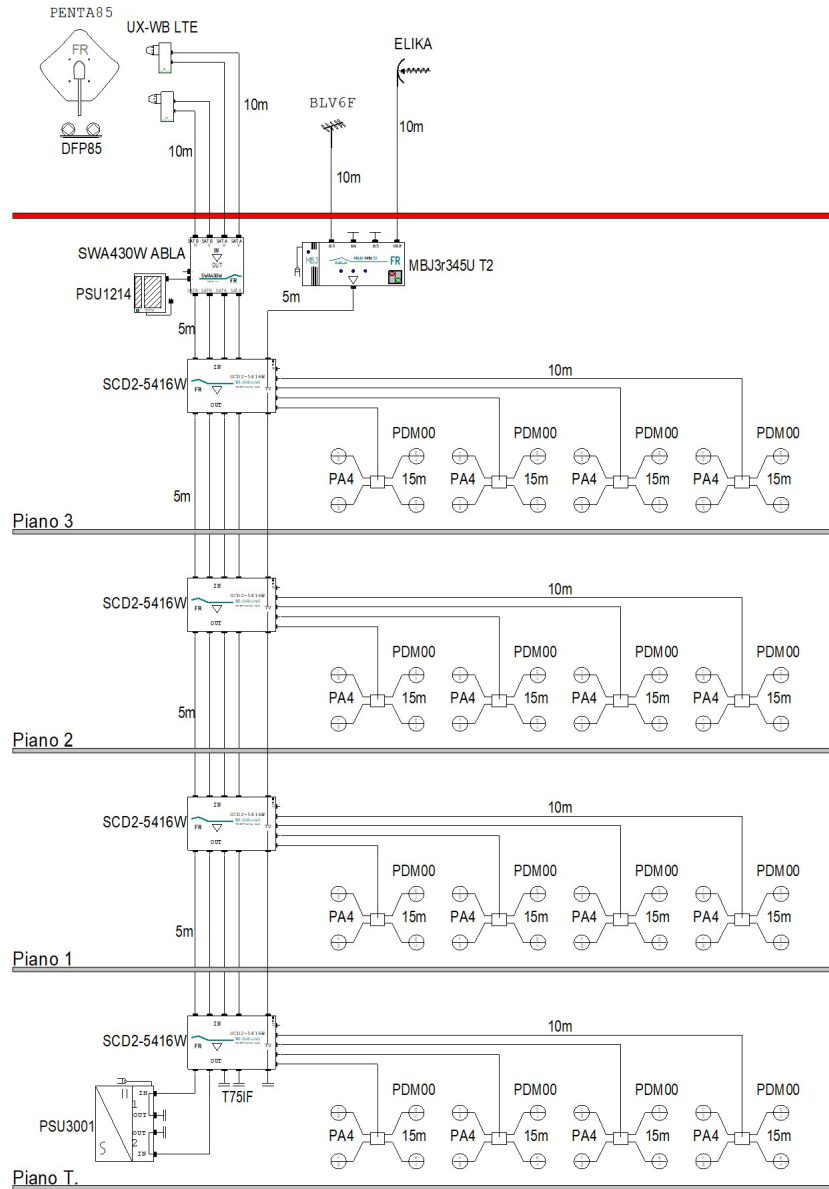


Il presente schema di massima proposto non costituisce progetto che deve essere redatto da progettista abilitato.  
 Il dimensionamento e l'indicazione delle antenne, miscelatori, amplificatori e relativi supporti di fissaggio è puramente indicativa in quanto la scelta dipende esclusivamente dalla tipologia di segnale ricevuto nella zona di realizzazione dell'impianto e dalla struttura dello stabile.  
 Le lunghezze dei percorsi nello schema sono puramente indicativi, la distribuzione e la simulazione d'impianto sono realizzate utilizzando cavo con diametro 7mm.



## Distribuzione Doppiofuoco TV+SAT dCSS Wideband Condominio 4 Piani 4 Appartamenti per Piano



Telefono 1 +39 0423 7361  
 Telefono 2 WhatsApp: +39 335 7762667  
 Fax +39 0423 736230  
 e-mail supportotecnico@fracarro.com

**Distribuzione Doppiofuoco TV+SAT dCSS Wideband Condominio 4 Piani 4 Appartamenti per Piano**

Impianto: Distribuzione Doppiofuoco TV+SAT dCSS Wideband Condominio 4 Piani 4 Appartamenti per Piano

Codice	Articolo	Descrizione	Q.tà Totale
218058	BLV6F	Antenna L.B. VHF b.3 6 el. Can. E5+E12 con connettore F	1
289085	CA75F	Carico 75 Ohm Connettore F	2
213226	ELIKA	Antenna elicoidale di banda UHF, connettore F, filtro LTE integrato	1
280702	PA4	Partitore 4 vie 5-2400 MHz	16
220003	PDM00	Presa demiscelata terminale 2dB schermata 47-2400MHz	64
271180	SCD2-5416W	Multiswitch Legacy/SCR/dCSS in cascata con 5 ingressi e 4 uscite derivate utente, Wideband	4
290002	T75IF	Carico Isolato 75 Ohm	5
271160	PSU3001	Alimentatore 3A @ 18V con due inseritori di tensione	1
223615	MBJ3r345U T2	Amplificatore multibanda 4 ingressi: 3+DAB, 4, 5, UHF con filtraggio 4G o 5G selezionabile e tecnologia A.B.L.A.	1
211201	PENTA85	Penta 85 in Alluminio colore Bianco	1
287541	UX-WB LTE	Convertitore Wide Band, 2 uscite con polarità separate H e V, con filtro LTE integrato	2
211001	DFP85	Doppio Fuoco Per Parabole PENTA85	1
271185	SWA430W ABLA	Amplificatore di linea con 4 ingressi Satellite Wideband, regolazione della pendenza, con tecnologia ABLA, Livello di uscita 100-120 dBìV	1
271158	PSU1214	Alimentatore 12V 1400mA	1
PAS4017251	PAS4017251	Cavo Coassiale guaina PVC Ø 6,8 mm bobina 250mt.	1.280
287192	CF70B	Connettore F maschio ad avvitare per cavi con Ø 7 mm	168

La presente consiste lista materiali di massima per quanto richiesto; il sistema proposto non costituisce progetto che deve essere redatto da progettista abilitato.

L'indicazione delle antenne e del centralino è puramente indicativa in quanto la scelta dipende esclusivamente dalla tipologia di segnale ricevuto nella zona di installazione.

Il dimensionamento del palo di sostegno e della zancheria dipende dalla zona di installazione dell'impianto.

Il presente documento fornisce una valutazione indicativa relativamente al sistema in oggetto, per una precisa quotazione è necessario conoscere le caratteristiche e funzionalità specifiche richieste per tali sistemi/apparati e

Distinta Materiali di: Distribuzione Doppiofuoco TV+SAT dCSS Wideband Condominio 4 Piani 4 Appartamenti per Piano (v

# FRACARRO RADIOINDUSTRIE S.r.l

Customer Service Department  
Via Cazzaro 3, 31033 Castelfranco Veneto (TV)



Telefono 1 +39 0423 7361  
Telefono 2 WhatsApp: +39 335 7762667  
Fax +39 0423 736230  
e-mail supportotecnico@fracarro.com

## **Distribuzione Doppiofuoco TV+SAT dCSS Wideband Condominio 4 Piani 4 Appartamenti per Piano**

conseguentemente avere una valutazione precisa.